

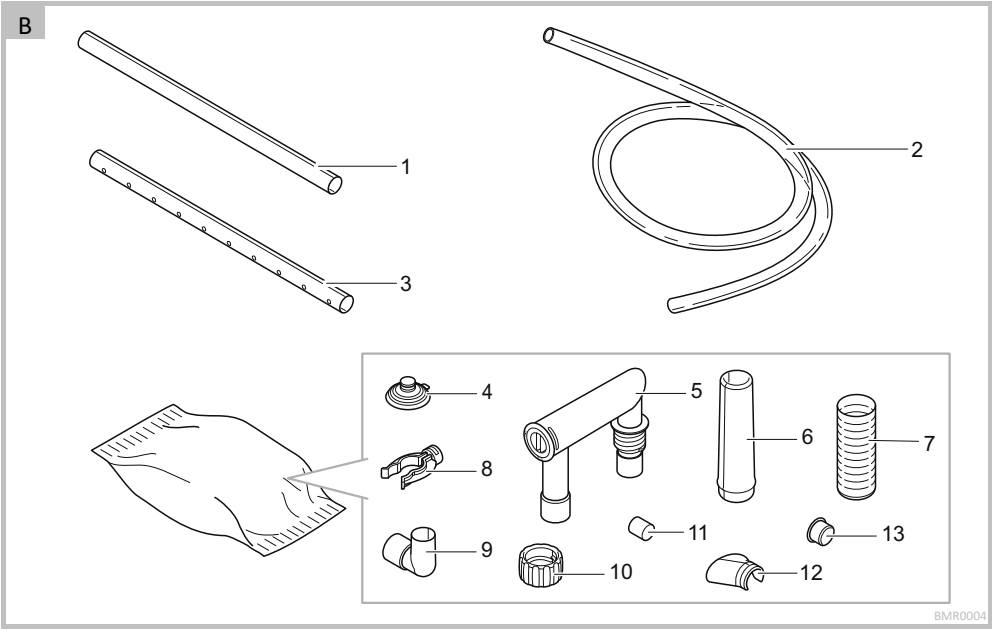
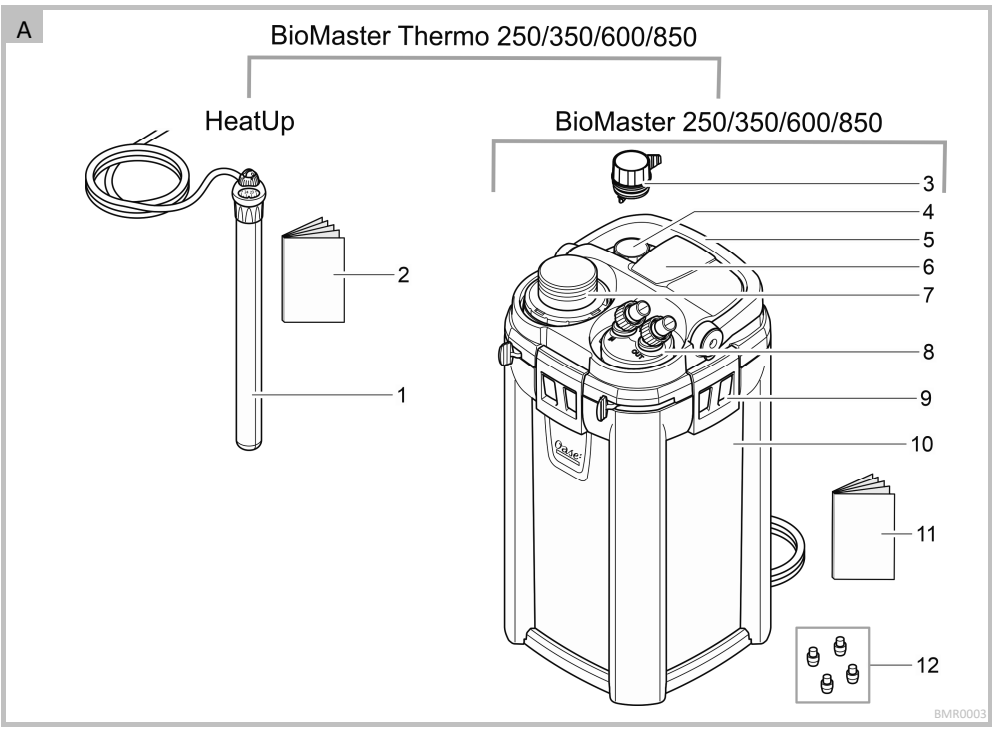


## **BioMaster 250/350/600/850**

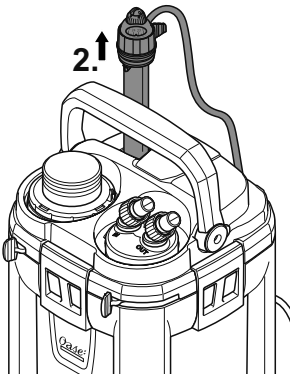
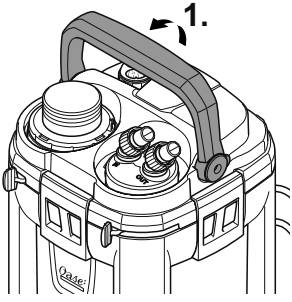
## **BioMaster Thermo 250/350/600/850**

DE	Gebrauchsanleitung
EN	Operating instructions
FR	Notice d'emploi
NL	Gebruiksaanwijzing
ES	Instrucciones de uso
PT	Instruções de uso
IT	Istruzioni d'uso
DA	Brugsanvisning
NO	Bruksanvisning
SV	Bruksanvisning
FI	Käyttöohje
HU	Használati útmutató
PL	Instrukcja użytkowania
CS	Návod k použití
SK	Návod na použitie
SL	Navodila za uporabo
HR	Uputa o upotrebi
RO	Instrucțiuni de folosință
BG	Упътване за употреба
UK	Посібник з експлуатації
RU	Руководство по эксплуатации
CN	使用说明书



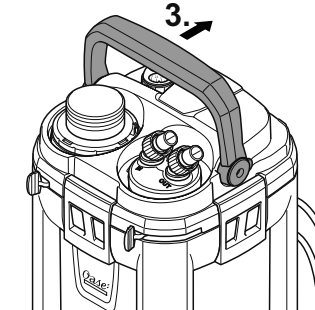
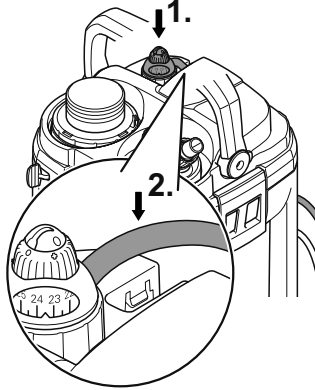


C

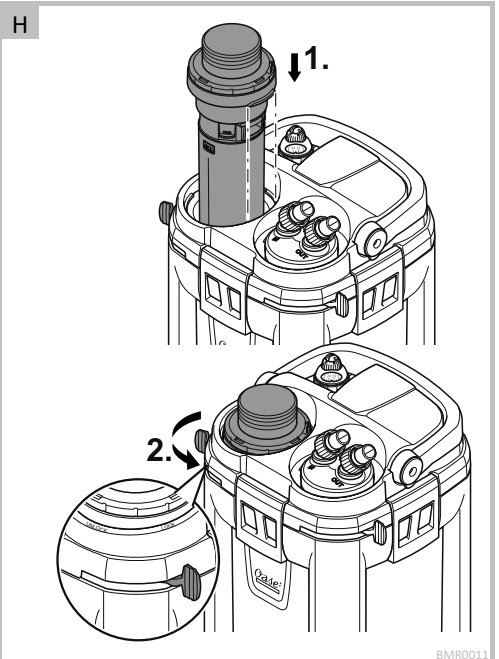
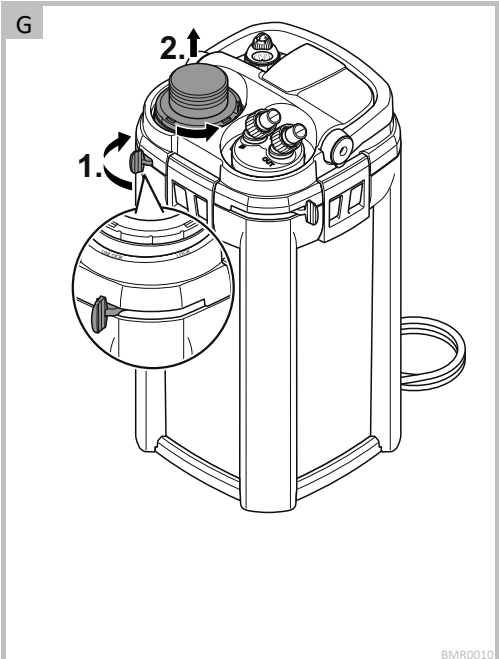
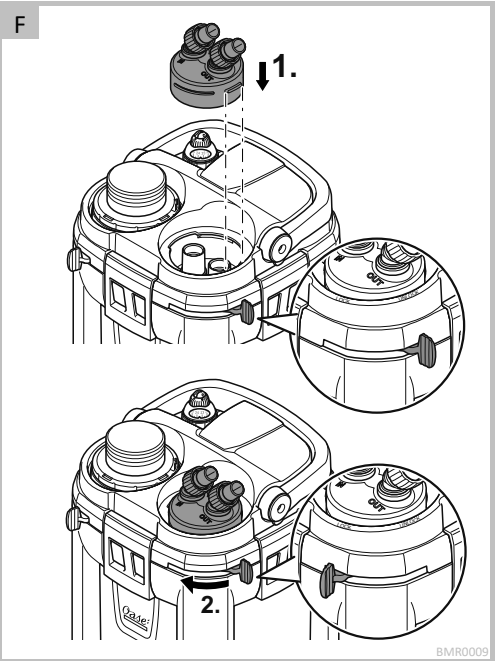
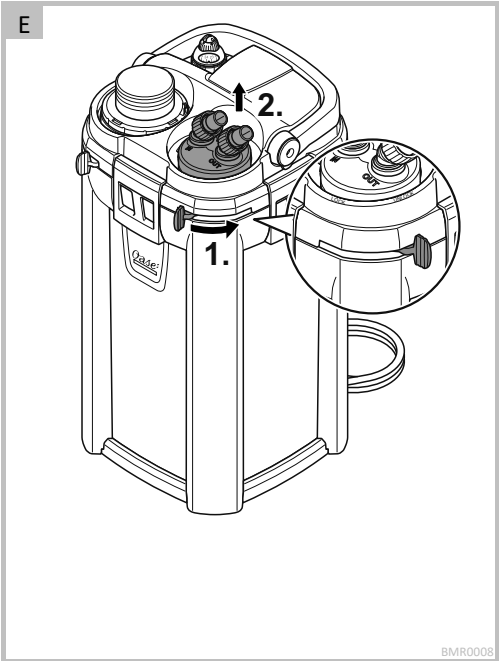


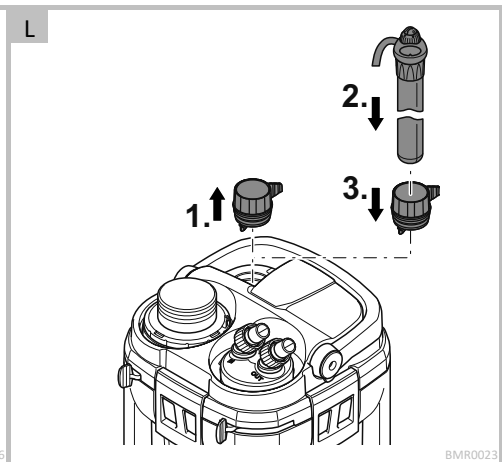
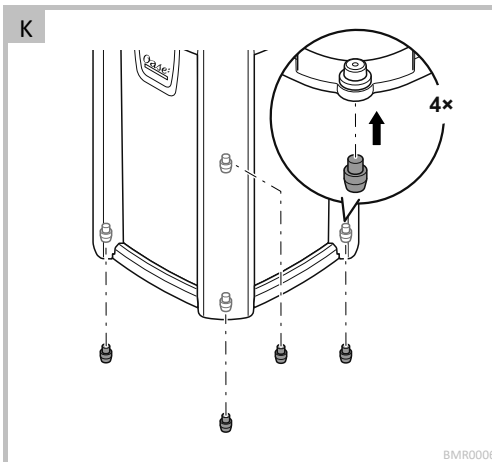
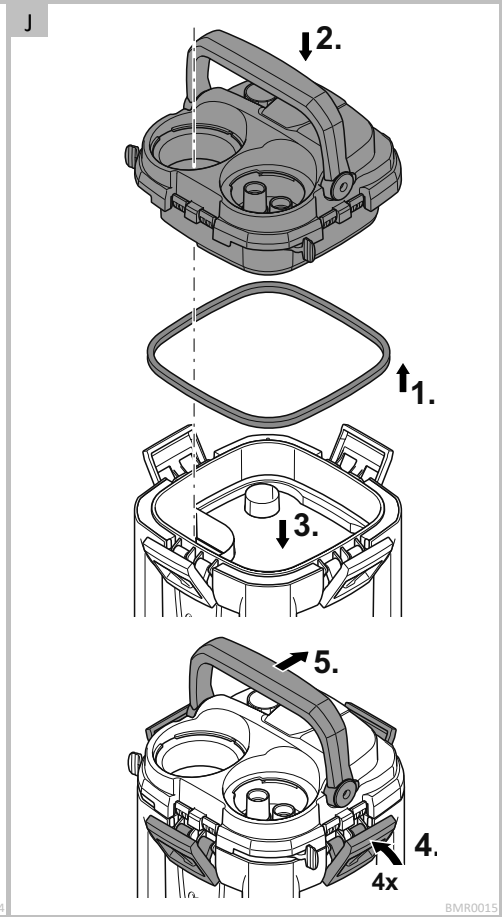
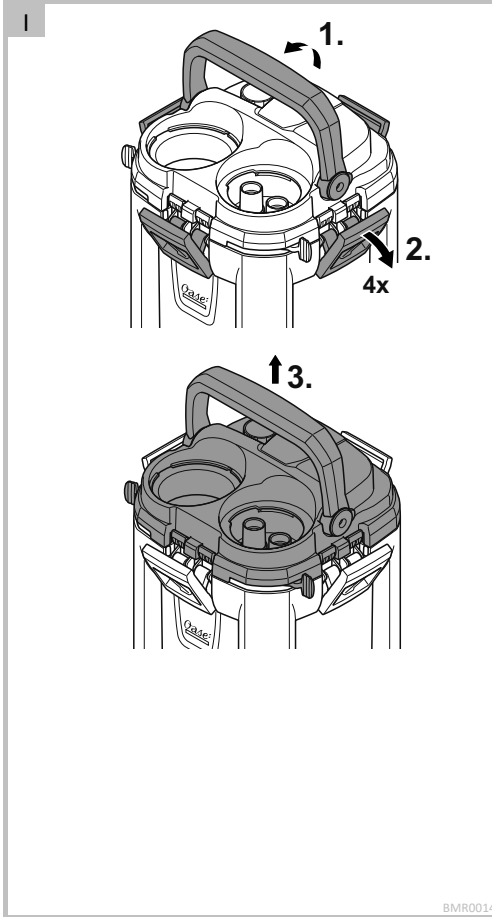
BMR0021

D

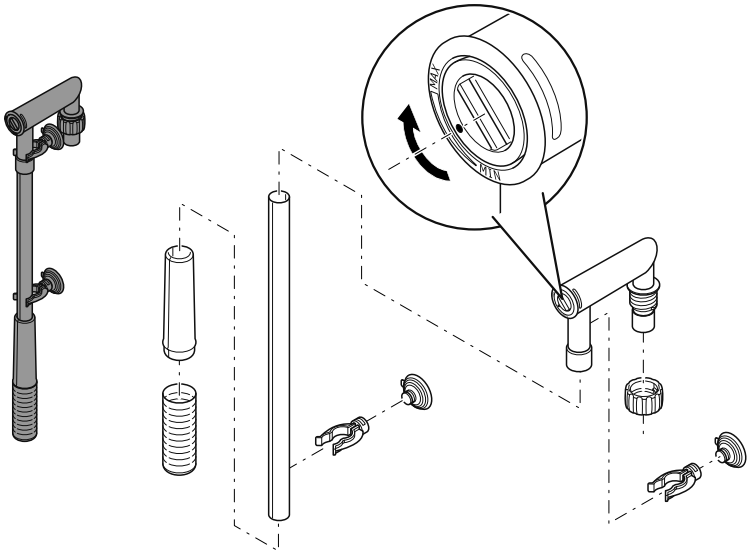


BMR0022



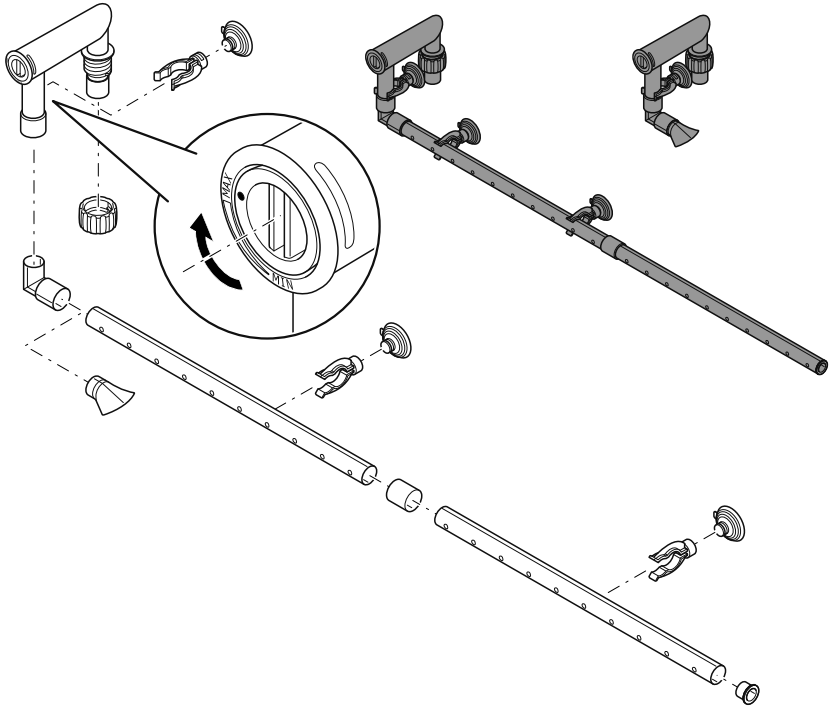


M



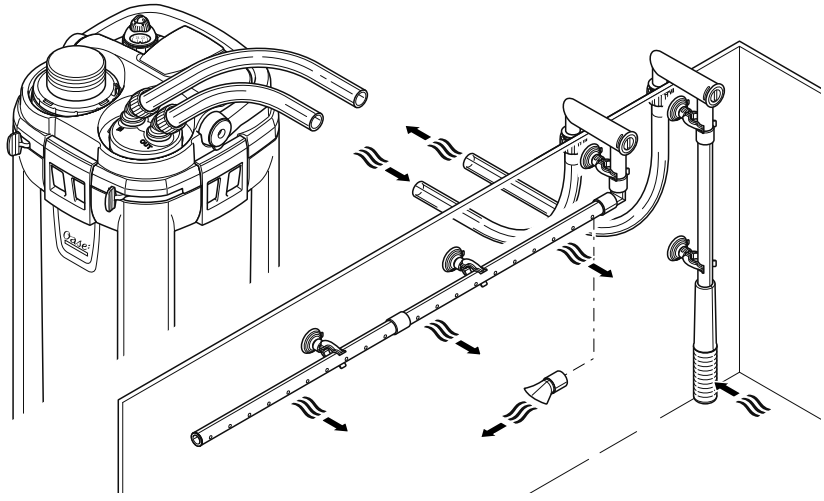
FSt0015

N



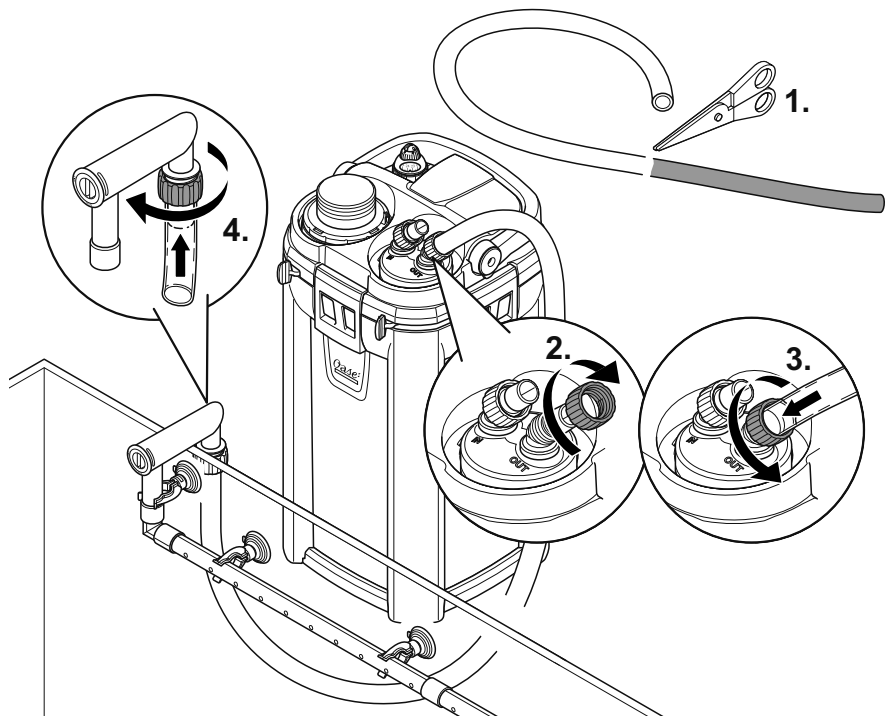
BMR0026

O

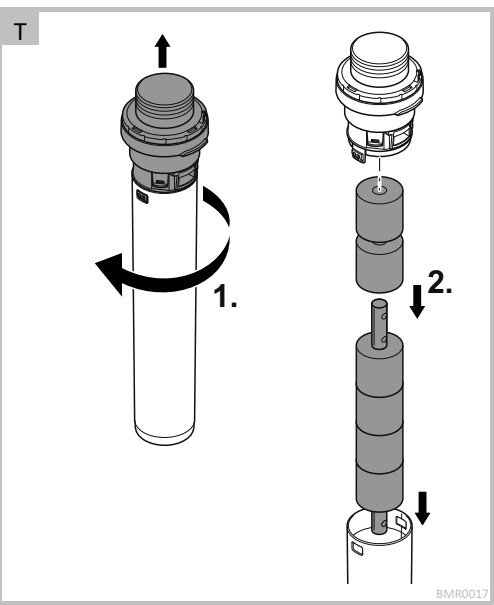
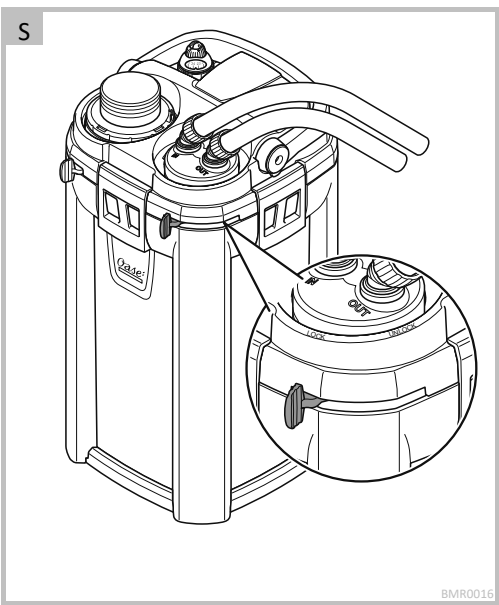
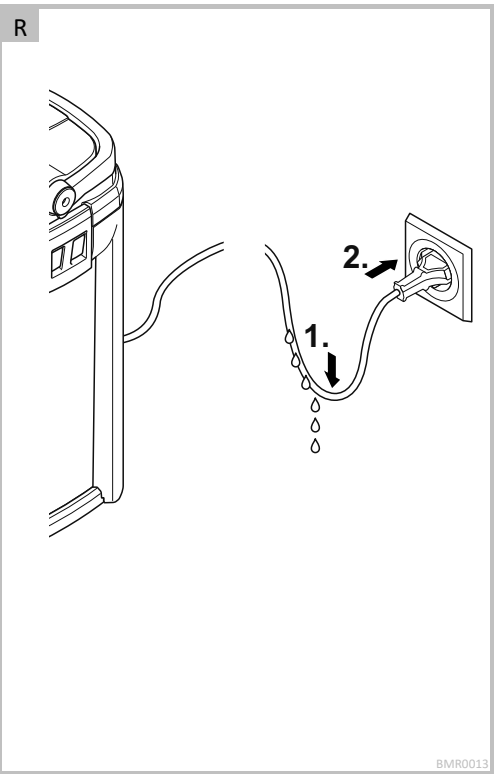
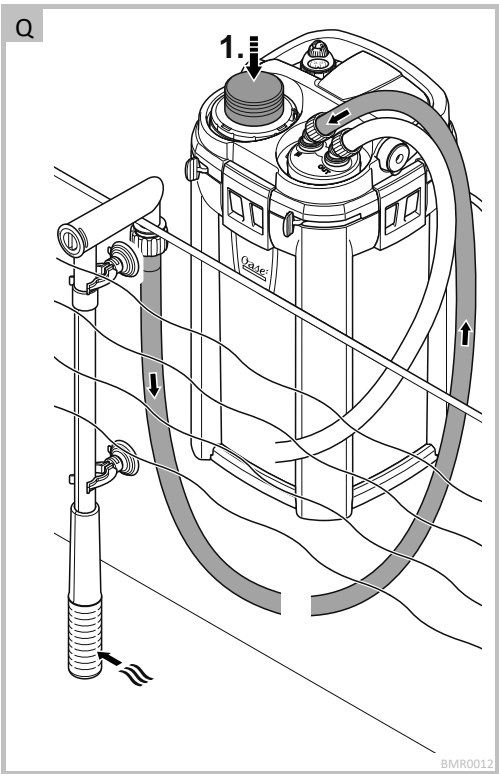


BMR0005

P

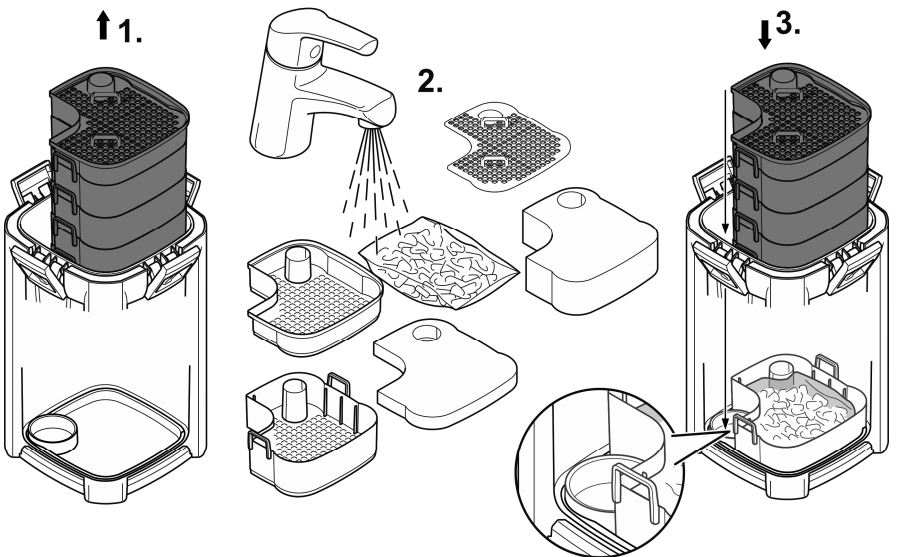


BMR0007





U

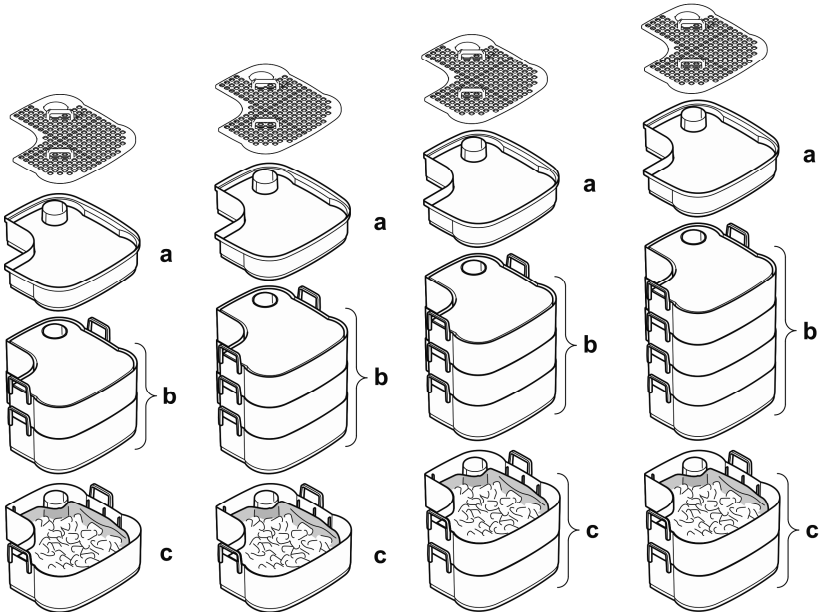


BioMaster 250

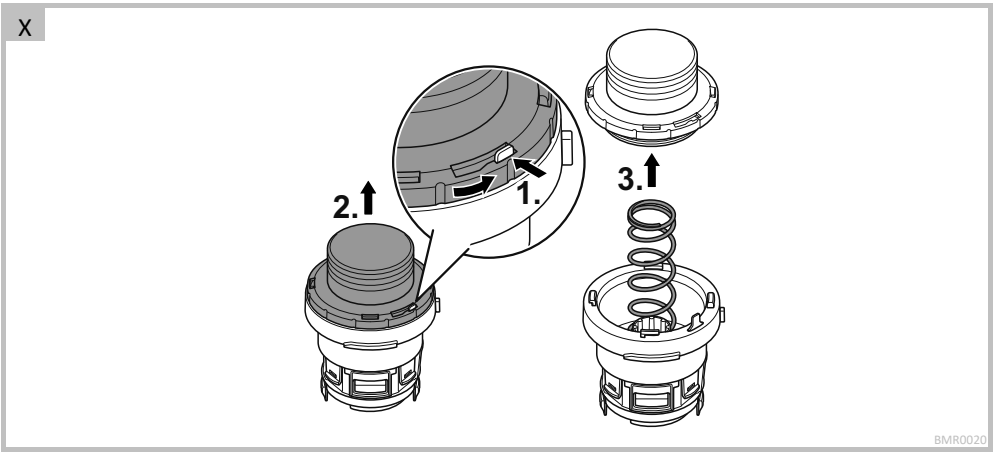
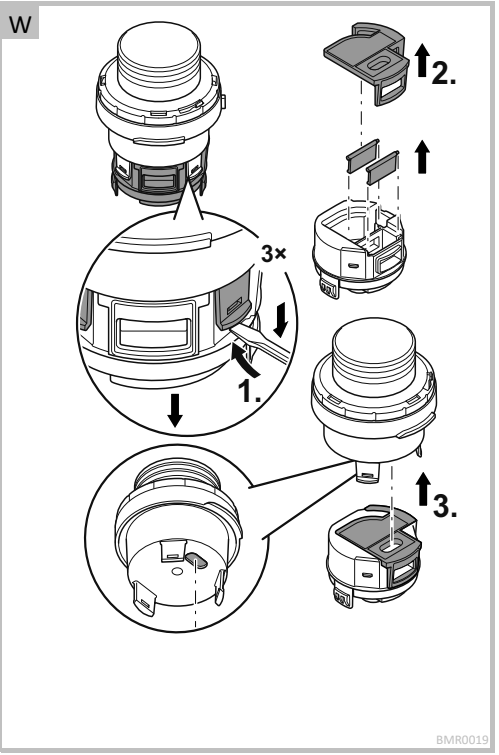
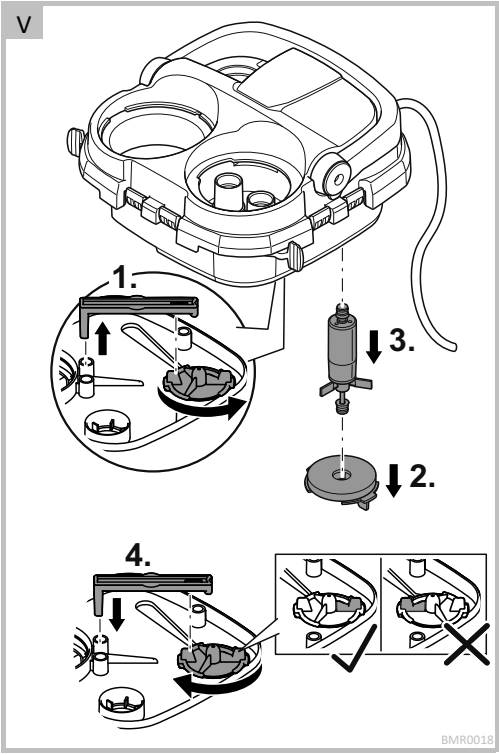
BioMaster 350

BioMaster 600

BioMaster 850



BMR0024



## Original Gebrauchsanleitung

**⚠️ WARNUNG**

- Dieses Gerät kann von Kindern ab 8 Jahren und darüber sowie von Personen mit verringerten physischen, sensorischen oder mentalen Fähigkeiten oder Mangel an Erfahrung und Wissen benutzt werden, wenn sie beaufsichtigt oder bezüglich des sicheren Gebrauchs des Gerätes unterwiesen wurden und die daraus resultierenden Gefahren verstehen.
- Kinder dürfen nicht mit dem Gerät spielen.
- Reinigung und Benutzerwartung dürfen nicht von Kindern ohne Beaufsichtigung durchgeführt werden.
- Alle Geräte im Aquarium ausschalten oder den Netzstecker ziehen, bevor Sie in das Wasser greifen.
- Gerät nicht verwenden, wenn elektrische Leitungen oder Gehäuse beschädigt sind.
- Gerät nur anschließen, wenn die elektrischen Daten von Gerät und Stromversorgung übereinstimmen. Die Gerätedaten befinden sich auf dem Typenschild am Gerät, auf der Verpackung oder in dieser Anleitung.
- Vor Arbeiten am Gerät Netzstecker ziehen.

**SICHERHEITSHINWEISE**

- Bei defektem Gehäuse darf das Gerät nicht betrieben werden.
- Bei defekten elektrischen Leitungen darf das Gerät nicht betrieben werden.
- Gerät nicht an der elektrischen Leitung tragen oder ziehen.
- Leitungen geschützt vor Beschädigungen verlegen und darauf achten, dass niemand darüber fallen kann.
- Gehäuse des Gerätes oder zugehöriger Teile nur öffnen, wenn in dieser Anleitung ausdrücklich dazu aufgefordert wird.
- Nur die Arbeiten am Gerät durchführen, die in dieser Anleitung beschrieben sind. Wenn sich Probleme nicht beheben lassen, eine autorisierte Kundendienststelle oder im Zweifelsfall den Hersteller kontaktieren.
- Nur Original-Ersatzteile und –Zubehör für das Gerät verwenden.
- Niemals technische Änderungen am Gerät vornehmen.
- Steckerverbindungen vor Feuchtigkeit schützen.
- Gerät nur an einer vorschriftsmäßig installierten Steckdose anschließen.

**Warnhinweise in dieser Anleitung**

Die Warnhinweise in dieser Anleitung sind durch Signalworte klassifiziert, die das Ausmaß der Gefährdung anzeigen.

**⚠️ WARNUNG**

- Bezeichnet eine möglicherweise gefährliche Situation.
- Bei Nichtbeachtung kann Tod oder schwerste Verletzung die Folge sein.

**ℹ️ HINWEIS**

Informationen, die zum besseren Verständnis oder der Vorbeugung möglicher Sach- oder Umweltschäden dienen.

**Verweise in dieser Anleitung**

- A Verweis auf eine Abbildung, z. B. Abbildung A.
- Verweis auf ein anderes Kapitel.

## PRODUKTBESCHREIBUNG

### Lieferumfang

<input type="checkbox"/> A	<b>BioMaster, BioMaster Thermo</b>
1	HeatUp 150: BioMaster Thermo 250 HeatUp 200: BioMaster Thermo 350 HeatUp 300: BioMaster Thermo 600 HeatUp 400: BioMaster Thermo 850
2	Gebrauchsanleitung HeatUp 25/50/75/100/150/200/250/300/400
3	Durchlassring für Montage HeatUp
4	Blindstopfen
5	Griff, bei eingeklapptem Griff sind zwei Spannverschlüsse (9) verriegelt
6	Gerätekopf
7	Vorfilter mit Ansaugknopf
8	Anschlusseinheit mit Schlauchtüllen Ausgang und Eingang
9	Spannverschluss
10	Behälter, gefüllt mit Filtermaterial
11	Gebrauchsanleitung BioMaster 250/350/600/850, BioMaster Thermo 250/350/600/850
12	GummifüÙe

<input type="checkbox"/> B	<b>Sauginheit, Ausströmeinheit</b>	<b>Anzahl</b>
1	Ansaugrohr	1
2	Schlauch	1
3	Ausströmröhr	2
4	Saugnapf	5
5	Schlauchadapter, regelbar	2
6	Adapter Ansaugrohr	1
7	Saugkorb	1
8	Klemme	5
9	Winkelstück	1
10	Überwurfmutter	4
11	Schlauchstück als Verbindungsstück für Ausströmröhre (3)	1
12	Wasserverteiler	1
13	Verschlusskappe	1

### BestimmungsgemäÙe Verwendung

Das in dieser Anleitung beschriebene Produkt ausschließlich wie folgt verwenden:

- **BioMaster 250/350/600/850:** Wasser filtern und zirkulieren lassen.
- **BioMaster Thermo 250/350/600/850:** Wasser erwärmen, filtern und zirkulieren lassen.
- Zum Betrieb mit SüÙwasser oder Meerwasser.
- Betrieb unter Einhaltung der technischen Daten. (→ Technische Daten)

Für das Gerät gelten folgende Einschränkungen:

- Nur in Räumen und für private aquaristische Zwecke verwenden.
- Betrieb nur mit Wasser bei einer Wassertemperatur von +4 °C ... +35 °C.

### Funktionsbeschreibung

Angesaugt von einer Pumpe im Gerätekopf durchströmt das Wasser zuerst den Vorfilter und dann von unten nach oben die übereinanderliegenden Filtermaterialien. Anschließend strömt das Wasser durch das Ausströmröhr oder über den Wasserverteiler zurück in das Aquarium.

Als Filtermaterialien dienen Filterschäume unterschiedlicher Porendichte und Hel-X-Biokörper.

Bei einem Gerät mit Heizer wird das Wasser auf dem Weg durch das Filtersystem erwärmt.

### ZUGANG ZUM GERÄT



#### HINWEIS

Für alle Geräte mit Heizer gilt:

- Regeln für den vorsichtigen Umgang einhalten. (→ Vorsichtiger Umgang mit dem Heizer)

### Vorsichtiger Umgang mit dem Heizer



#### VORSICHT

HeiÙe Oberfläche!

**Brandverletzung beim Berühren des Glaskolbens.**

- Erst den Heizer ausschalten und abkühlen lassen, dann aus dem Wasser nehmen.



#### VORSICHT

Glasbruchgefahr!

**Der Glaskolben des Heizers kann zerbrechen und Schnittverletzungen verursachen.**

- Vorsichtig mit dem Heizer umgehen.
- Erwärmten Heizer abkühlen lassen. Nicht in kaltes Wasser tauchen, nicht mit kaltem Wasser übergießen.

**Heizer ausbauen**

Ausbau erforderlich zur Reinigung und Wartung und zum Ausbau des Gerätekopfs.

So gehen Sie vor:

C

1. Griff hochstellen.
2. Durchlassring mitsamt Heizer gegen den Uhrzeigersinn herausdrehen.

**Heizer einbauen**

So gehen Sie vor:

D

1. Durchlassring mit Heizer im Uhrzeigersinn in das Gewindeloch drehen.
  - Wenn der Heizer getauscht wird: Glaskolben mit Wasser befeuchten und Heizer bis zum Anschlag in den Durchlassring schieben.
2. Netzanschlussleitung in die Kabelführung legen.
3. Griff herunterklappen.

**Anschlusseinheit ausbauen**

Ausbau erforderlich zur Reinigung und Wartung und zum Ausbau des Gerätekopfs bei angeschlossenen Schläuchen.

So gehen Sie vor:

E

1. Hebel auf Position "UNLOCK" schieben.
  - Der Hebel lässt sich nur bei verriegeltem Vorfilter bewegen.
  - Eingang und Ausgang sind geschlossen.
2. Anschlusseinheit abnehmen.

**Anschlusseinheit einbauen**

So gehen Sie vor:

F

1. Anschlusseinheit aufsetzen und bis zum Anschlag in den Gerätekopf drücken.
  - Die Stege an der Anschlusseinheit müssen zu den Aussparungen am Gerätekopf korrekt ausgerichtet sein.
2. Hebel in Richtung "LOCK" schieben.
  - Eingang und Ausgang sind geöffnet.

**Vorfilter ausbauen**

Ausbau erforderlich zur Reinigung und Wartung und zum Ausbau des Gerätekopfs.

So gehen Sie vor:

G

1. Hebel auf Position "UNLOCK" schieben.
  - Eingang und Ausgang werden automatisch geschlossen.
2. Vorfilter herausziehen.

**Vorfilter einbauen**

So gehen Sie vor:

H

1. Vorfilter in die Öffnung stecken und kraftvoll bis zum Anschlag in den Gerätekopf drücken.
  - Die Stege am Vorfilter müssen zu den Aussparungen am Gerätekopf korrekt ausgerichtet sein.
2. Hebel auf das Symbol "Schloss verriegelt" schieben.
  - Der Vorfilter ist verriegelt.

**Gerätekopf ausbauen**

Ausbau erforderlich zur Reinigung und Wartung und zum Wechseln des Filtermaterials.

Voraussetzung:

- Der Heizer ist ausgebaut. (→ Heizer ausbauen)
- Die Anschlusseinheit ist ausgebaut. (→ Anschlusseinheit ausbauen)
- Der Vorfilter ist ausgebaut. (→ Vorfilter ausbauen)

So gehen Sie vor:

I

1. Griff hochstellen.
2. Spannverschlüsse lösen
3. Gerätekopf abnehmen.

**Gerätekopf einbauen**

So gehen Sie vor:

J

1. Dichtung am Gerätekopf auf richtigen Sitz prüfen.
  - Dichtung reinigen, beschädigte Dichtung ersetzen.
2. Sicherstellen, dass die Filterkörbe korrekt zusammengesetzt und ausgerichtet sind.
3. Gerätekopf auf den Behälter setzen.
  - Die Durchlassöffnung für den Vorfilter muss zur Aussparung in den Filterkörben ausgerichtet sein.
4. Spannverschlüsse verriegeln.
5. Griff herunterklappen.

## AUFSTELLEN UND ANSCHLIEßEN

Reihenfolge der auszuführenden Arbeiten:

1. Gerätefüße anbringen (→ Gerätefüße montieren)
2. Filtermaterialien vorbereiten (→ Filtermaterial reinigen/ersetzen)
3. Optional: OASE HeatUp (Heizer) nachrüsten (→ Heizer nachrüsten)
4. Gerät aufstellen.
  - Gerät neben oder unter dem Aquarium aufstellen. Maximale Förderhöhe beachten. (→ Technische Daten)
5. Anschlüsse herstellen (→ Anschlüsse herstellen)

### Gerätefüße montieren

So gehen Sie vor:

- K
- Gummifüße in die Öffnungen am Behälterboden drehen.

### Heizer nachrüsten

BioMaster 250/350/600/850 ist nachträglich mit OASE HeatUp erweiterbar.

- Für die Montage ist ein Durchlassring erforderlich (im Lieferumfang enthalten).

BioMaster	250	350	600	850	
HeatUp	25	○	○	○	○
	50	○	○	○	○
	75	○	○	○	○
	100	○	○	○	○
	150	●	○	○	○
	200	–	●	○	○
	250	–	–	○	○
	300	–	–	●	○
	400	–	–	–	●

- empfohlen
- möglich
- nicht möglich

Voraussetzung:

- Die Pumpe ist ausgeschaltet. (→ Gerät ausschalten)

### HINWEIS

Wenn der Filter mit Wasser gefüllt ist, kann beim Einführen des Heizers Wasser austreten.

- Maßnahmen treffen, um austretendes Wasser aufzufangen.

So gehen Sie vor:

- L
- 1. Blindstopfen gegen den Uhrzeigersinn herausdrehen.
- 2. Heizer bis zum Anschlag in den Durchlassring schieben.
  - Tipp: Glaskolben vor der Montage mit Wasser befeuchten.
- 3. Heizer einbauen. (→ Heizer einbauen)

### Anschlüsse herstellen

#### Saugereinheit zusammenbauen

So gehen Sie vor:

- M
- Saugereinheit zusammenbauen.
- Durchflussmenge einstellen.
- Mittels einer Münze den Durchflussregler im Schlauchadapter auf MAX drehen.

#### Ausströmeinheit zusammenbauen

So gehen Sie vor:

- N
- Ausströmeinheit zusammenbauen.
  - Alternativ kann statt des Ausströmrohrs der Wasserverteiler verwendet werden.
- Mittels einer Münze den Durchflussregler im Schlauchadapter auf MAX drehen.

### Schlauch anschließen

Die Vorgehensweise ist für Eingang (IN) und Ausgang (OUT) identisch.

So gehen Sie vor:

- O
- Saugereinheit und Ausströmeinheit mittels Saugnäpfe im Aquarium befestigen.
- P
- 1. Schlauch auf passende Länge kürzen.
  - Länge so wählen, dass bei der vorgesehenen Aufstellung der Schlauch nicht knicken kann.
- 2. Überwurfmutter auf Schlauchtülle der Anschlusseinheit schrauben.
- 3. Schlauch auf Schlauchtülle schieben und Überwurfmutter gegen den Uhrzeigersinn drehen, um den Schlauch zu fixieren.
- 4. Anderes Schlauchende auf Schlauchtülle an der Ansaugereinheit/Ausströmeinheit schieben und Überwurfmutter gegen den Uhrzeigersinn drehen, um den Schlauch zu fixieren.

## INBETRIEBNAHME

Bei Erstinbetriebnahme oder nach einer vollständigen Reinigung muss das Filtersystem entlüftet werden. Wenn Behälter, Ansaugereinheit und Schlauch frei von Lufteinschlüssen sind, kann die Pumpe das Wasser selbsttätig durch das Filtersystem fördern. (→ Filtersystem entlüften)



### HINWEIS

Verpackung um Filtermaterial entfernen. Alle Filtermaterialien vor der ersten Verwendung mit warmem Leitungswasser gründlich ausspülen, um mögliche Verschmutzungen zu entfernen. (→ Filtermaterial reinigen/ersetzen)

### Filtersystem entlüften

Voraussetzung:

- Die Pumpe ist ausgeschaltet. (→ Gerät ausschalten)

So gehen Sie vor:

Q

1. Ansaugknopf drücken und loslassen bis das Wasser aus dem Becken in den Filter strömt.
  - Sobald das Wasser über die Ausströmeinheit austritt, ist der Filter komplett geflutet.

### Gerät einschalten



### HINWEIS

#### **Pumpe darf nicht trockenlaufen!**

Pumpe wird zerstört.

- Wasserstand und Zirkulation im Filter und im Aquarium regelmäßig kontrollieren.



### HINWEIS

Brandgefahr durch heiße Oberfläche des Heizers!

**Durch die große Hitzeentwicklung werden Heizer und Filter zerstört.**

- Heizer erst einschalten, wenn der Filter vollständig mit Wasser gefüllt ist, eingeschaltet ist und das Wasser kontinuierlich zirkuliert.
- Erst den Heizer ausschalten und abkühlen lassen, dann aus dem Wasser nehmen.

So gehen Sie vor:

R

1. Jede Netzanschlussleitung so verlegen, dass sich eine Tropfschlaufe bildet.
2. Netzanschlussleitung mit dem Stromnetz verbinden.
  - Die Pumpe schaltet sofort ein.
  - Lufteinschlüsse im Filter können Geräusche verursachen. Kurze Zeit nach dem Einschalten entweichen die Lufteinschlüsse.
3. **Gerät mit Heizer:** Wassertemperatur am Heizer einstellen und Heizer einschalten. (→ Gebrauchsanleitung Heizer).

### Gerät ausschalten

So gehen Sie vor:

- Gerät vom Stromnetz trennen.
- **Gerät mit Heizer:** Gerät und Heizer vom Stromnetz trennen.

### Durchflussmenge einstellen

So gehen Sie vor:

S

- Den Hebel an der Anschlusseinheit verschieben, um die gewünschte Durchflussmenge einzustellen.
  - "LOCK": Maximale Durchflussmenge
  - "UNLOCK": Kein Durchfluss, Ausgang ist geschlossen.

## STÖRUNGSBESEITIGUNG

Störung	Ursache	Abhilfe
Gerät läuft nicht an	Netzspannung fehlt	Netzspannung überprüfen
	Laufeinheit blockiert	Reinigen
	Luft im Filter	Filter entlüften. Evtl. Filter seitlich hin und her bewegen, damit restliche Luft besser entweichen kann.
Wasserfluss ungenügend	Laufeinheit verschmutzt	Reinigen
	Laufeinheit verschlissen	Laufeinheit ersetzen
	Durchfluss nicht richtig eingestellt	Einstellung korrigieren
	Filterschaum des Vorfilters verschmutzt	Reinigen
	Filtermaterial im Behälter verschmutzt	Reinigen
	Saugkorb verstopft	Reinigen
	Leitungssystem verschmutzt	Saugeinheit, Ausströmeinheit und Schläuche reinigen
Filterwirkung ungenügend	Filterschaum des Vorfilters verschmutzt	Reinigen
	Filterschaum des Vorfilters verschlissen	Ersetzen
	Filtermaterial im Behälter verschmutzt	Reinigen
	Filtermaterial im Behälter verschlissen	Ersetzen
Wassererwärmung ungenügend (nur Geräte mit Heizer)	Heizer defekt	Ersetzen
	Heizer nicht kalibriert	Kalibrieren
	Wassertemperatur am Heizer falsch eingestellt	Wassertemperatur am Heizer korrigieren
	Wasserfluss ungenügend	Siehe Störung "Wasserfluss ungenügend"
Filter lässt sich nicht entlüften	Ventilgehäuse im Vorfilter verstopft	Ventilgehäuse reinigen
	Filter steht nicht unterhalb der Wasserlinie	Filter unterhalb der Wasserlinie aufstellen
Erhöhte Geräusentwicklung	Luft im Filter	Filter seitlich hin und her bewegen, damit restliche Luft besser entweichen kann

## REINIGUNG UND WARTUNG

- Gerät bei Bedarf mit klarem Wasser und mit einer weichen Bürste reinigen.
- Keine Reinigungsmittel oder chemische Lösungen verwenden. Um Kalkablagerungen zu entfernen, wird OASE PumpClean empfohlen.
- Reinigungs- und Austauschzyklen für Filtermaterialien sind abhängig von Beckengröße und Besatz. Reinigung und Austausch sollten daher nach Bedarf erfolgen, um die volle Filterleistung sicherzustellen.
- Falls mehrere Filterschäume vorhanden sind: Filterschäume zeitversetzt reinigen oder ersetzen. So werden die nützlichen Filterbakterien geschont und können für eine gute biologische Reinigung des Wassers sorgen.




### HINWEIS

Verpackung um Filtermaterial entfernen. Alle Filtermaterialien vor der ersten Verwendung mit warmem Leitungswasser gründlich ausspülen, um mögliche Verschmutzungen zu entfernen. (→ Filtermaterial reinigen/ersetzen)



## Reinigungs- und Wartungsarbeiten:

Bereich	Durchzuführende Arbeiten
Filterschaum Vorfilter	(→ Filterschaum Vorfilter reinigen/ersetzen)
Filtermaterial Behälter	(→ Filtermaterial reinigen/ersetzen)
Heizer	 HeatUp 25/50/75/ 100/150/200/250/300/400
Laufeinheit, Pumpengehäuse	(→ Laufeinheit reinigen/ersetzen)
Ventilgehäuse Vorfilter	(→ Ventilgehäuse Vorfilter reinigen)
Ansauggehäuse Vorfilter	(→ Ansauggehäuse Vorfilter reinigen)

**HINWEIS**

Der Zyklus zur Reinigung des Filterschaums im Vorfilter verlängert sich, wenn ein größerer Filterschaum verwendet wird.

**Filterschaum Vorfilter reinigen/ersetzen****Voraussetzung**

- Der Vorfilter ist ausgebaut. (→ Vorfilter ausbauen)

So gehen Sie vor:

T

1. Gehäuse drehen bis die Rasthaken eingedrückt sind, dann das Gehäuse abziehen.
2. Vorfilterrohr und Filterschäume abziehen.
  - BioMaster 250: 4 Filterschäume.
  - BioMaster 350: 5 Filterschäume.
  - BioMaster 600: 6 Filterschäume.
  - BioMaster 850: 7 Filterschäume.
3. Filterschäume unter warmem Wasser spülen. Falls erforderlich, Filterschäume ersetzen.
4. Vorfilter in umgekehrter Reihenfolge zusammenbauen.
  - Die Rasthaken müssen in das Gehäuse einrasten.

**Filtermaterial reinigen/ersetzen**

U

Filtermaterialien bei Auslieferung:

a	Filterschaum 30 ppi
b	Filterschaum 20 ppi
c	Hel-X-Biokörper, immer mit Beutel in die Filterschale legen

**Voraussetzung**

- Der Gerätekopf ist abgenommen. (→ Gerätekopf ausbauen)

So gehen Sie vor:

U

1. Alle Filterkörbe herausnehmen.
2. Filterkörbe und Behälter reinigen.
3. Filtermaterial mit Wasser aus dem Aquarium ausspülen.
  - Falls erforderlich, Filtermaterial ersetzen. Neues Filtermaterial vor der ersten Verwendung mit warmem Leitungswasser gründlich ausspülen.
4. Teile in umgekehrter Reihenfolge in den Behälter setzen.
  - Die Filterkörbe sorgfältig in die untere Aussparung im Behälter setzen. Dabei die Position des Vorfilters beachten.
  - Die Filterabdeckung muss auf dem Filterschaum im obersten Filterkorb liegen.
5. Gerät in umgekehrter Reihenfolge zusammenbauen.

**Laufeinheit reinigen/ersetzen****Voraussetzung**

- Der Gerätekopf ist abgenommen. (→ Gerätekopf ausbauen)

So gehen Sie vor:

V

1. Entlüftungselement abziehen.
2. Pumpendeckel gegen den Uhrzeigersinn drehen (Bajonettverschluss) und abnehmen.
3. Laufeinheit entnehmen und reinigen. Falls erforderlich, ersetzen.
4. Laufeinheit einbauen, Pumpendeckel aufsetzen und verriegeln (im Uhrzeigersinn drehen).
  - Auf korrekten Sitz der beiden Gummilager achten.
5. Gerät in umgekehrter Reihenfolge zusammenbauen.

### Ventilgehäuse Vorfilter reinigen

Das Ventilgehäuse muss erst gereinigt werden, wenn die Entlüftung nicht funktioniert, obwohl zuvor die Filterschäume des Vorfilters gereinigt wurden.

#### Voraussetzung

- Der Vorfilter ist ausgebaut. (→ Vorfilter ausbauen)

So gehen Sie vor:

W

1. Drei Laschen jeweils über die Rastnasen schieben und das Ventilgehäuse abziehen.
  - Gegebenenfalls die Laschen mittels eines Schraubendrehers vorsichtig anheben.
2. Ventildichtung und beide Ventilkappen abnehmen. Alle Teile reinigen.
3. Ventilgehäuse in umgekehrter Reihenfolge zusammenbauen.
  - Die eingebauten Ventilkappen müssen sich leichtgängig bewegen lassen.
  - **Hinweis:** Die Öffnung in der Ventildichtung muss zur Öffnung im Ansauggehäuse ausgerichtet sein.

### Ansauggehäuse Vorfilter reinigen

Das Ansauggehäuse muss erst gereinigt werden, wenn die Entlüftung nicht funktioniert, obwohl zuvor Filterschäume und Ventilgehäuse des Vorfilters gereinigt wurden.

#### Voraussetzung

- Der Vorfilter ist ausgebaut. (→ Vorfilter ausbauen)



#### VORSICHT

**Starke Feder im Ansauggehäuse, die wie ein Geschoss wirken kann.**

**Verletzungsgefahr durch umherfliegende Teile!**

- Beim Öffnen den Ansaugknopf nicht auf Personen richten.
- Ansaugknopf gut festhalten.

So gehen Sie vor:

X

1. Rasthaken eindrücken, festhalten und den Verschlussring gegen den Uhrzeigersinn drehen (Bajonetverschluss).
2. Ansaugknopf vorsichtig abnehmen bis die Feder entspannt ist.
3. Ansaugknopf und Feder entnehmen.
4. Ansauggehäuse reinigen.
5. Ansauggehäuse in umgekehrter Reihenfolge zusammenbauen.

### VERSCHLEIßTEILE

- Filtermaterial
- Laufeinheit
- Saugnäpfe

### ENTSORGUNG



#### HINWEIS

Dieses Gerät darf nicht als Hausmüll entsorgt werden.

- Gerät durch Abschneiden der Kabel unbrauchbar machen und über das dafür vorgesehene Rücknahmesystem entsorgen.

## ERSATZTEILE

Mit Originalteilen von OASE bleibt das Gerät sicher und arbeitet weiterhin zuverlässig.

Ersatzteilzeichnungen und Ersatzteile finden Sie auf unserer Internetseite.



[www.oase-livingwater.com/ersatzteile](http://www.oase-livingwater.com/ersatzteile)

## TECHNISCHE DATEN

Beschreibung			BioMaster, BioMaster Thermo			
			250	350	600	850
Bemessungsspannung		V AC	230	230	230	230
Netzfrequenz		Hz	50	50	50	50
Schutzart			IPX4	IPX4	IPX4	IPX4
Leistungsaufnahme Filter		W	15	18	22	32
BioMaster Thermo	Leistungsaufnahme Heizer	W	150	200	300	400
Förderleistung	maximal	l/h	900	1100	1250	1550
Förderhöhe	maximal	m	1,3	1,4	1,8	2,2
Wassersäule	maximal	m	1,8	1,8	1,8	1,8
Volumen Filter		l	4,4	5,6	6,8	8
Volumen Vorfilter		l	0,4	0,5	0,6	0,7
Empfohlen für Aquarium Volumen		l	250	350	600	850
Länge Netzanschlussleitung		m	1,5	1,5	1,5	1,5
Anschluss Schlauchtüllen	Durchmesser	mm	17	17	17	17
Abmessungen	Länge	mm	240	240	240	240
	Breite	mm	240	240	240	240
	Höhe	mm	370	425	480	535
Gewicht		kg	4,1	4,5	5,0	6,7

## SYMBOLS AUF DEM GERÄT

<b>IPX4</b>	Geschützt vor Spritzwasser von allen Seiten
	Schutzklasse II, Schutzisolierung, die im Fehlerfall Spannung führen kann
	Im Innenraum verwenden
	Nicht mit normalem Hausmüll entsorgen
	Gebrauchsanleitung lesen und beachten

Translation of the original Operating Instructions

 **WARNING**

- This unit can be used by children aged 8 and above and by persons with reduced physical, sensory or mental capabilities or lack of experience and knowledge if they are supervised or have been instructed on how to use the unit in a safe way and they understand the hazards involved.
- Do not allow children to play with the unit.
- Only allow children to carry out cleaning and user maintenance under supervision.
- Switch off all units in the aquarium or disconnect the power plugs of all units before reaching into the water.
- Do not use the unit if electrical cables or housings are damaged.
- Only connect the unit if the electrical data of the unit and the power supply correspond. The unit data is to be found on the unit type plate, on the packaging or in this manual.
- Disconnect the power plug before carrying out any work on the unit.

**SAFETY INFORMATION**

- Never operate the unit if the housing is defective!
- Never operate the unit if any electrical cables are defective!
- Never carry or pull the unit by the electrical cable.
- Route cables such that they are protected from damage and do not present a tripping hazard.
- Only open the unit housing or its attendant components if this is explicitly specified in the operating instructions.
- Only carry out work on the unit that is described in this manual. If problems cannot be overcome, please contact an authorised customer service point or, if in doubt, the manufacturer.
- Only use original spare parts and accessories for the unit.
- Never carry out technical changes to the unit.
- Protect the plug connection from moisture.
- Only connect the unit to a correctly fitted socket.

**Warnings used in these instructions**

The warning information is categorised by signal words, which indicate the extent of the hazard.

 **WARNING**

- Indicates a possibly hazardous situation.
- Non-observance may lead to death or serious injuries.

 **NOTE**

Information for the purpose of clarification or for preventing possible damage to assets or to the environment.

**Cross-references used in these instructions**

- A reference to a figure, e.g. figure A.
- Reference to another section.

## PRODUCT DESCRIPTION

### Scope of delivery

<input type="checkbox"/> A	BioMaster, BioMaster Thermo
1	HeatUp 150: BioMaster Thermo 250 HeatUp 200: BioMaster Thermo 350 HeatUp 300: BioMaster Thermo 600 HeatUp 400: BioMaster Thermo 850
2	Operating instructions HeatUp 25/50/75/100/150/200/250/300/400
3	Holding ring for HeatUp assembly
4	Blind plug
5	Handle, when the handle is hinged down there are two fasteners (10), locked
6	Unit head
7	Pre-filter with suction button
8	Connection unit with hose connectors, outlet and inlet
9	Fastener
10	Container, filled with filter media
11	Operating instructions BioMaster 250/350/600/850, BioMaster Thermo 250/350/600/850
12	Rubber feet

<input type="checkbox"/> B	Suction unit, flow-out unit	Quantity
1	Suction pipe	1
2	Hose	1
3	Flow-out pipe	2
4	Suction cup	5
5	Hose adapter, adjustable	2
6	Adapter, suction pipe	1
7	Suction basket	1
8	Terminal	5
9	Angle piece	1
10	Union nut	4
11	Short hose section as connecting piece for flow-out pipes (3)	1
12	Water distributor	1
13	Cover cap	1

### Intended use

Only use the product described in this manual as follows:

- **BioMaster 250/350/600/850:** Water filtering and recirculation.
- **BioMaster Thermo 250/350/600/850:** Water heating, filtering and recirculation.
- For operation with freshwater or saltwater.
- Operate in accordance with instructions. (→ Technical data)

The following restrictions apply to the unit:

- Only use indoors and for aquaristic purposes in the home (not for commercial use).
- Only operate with water at a water temperature of +4 °C to +35 °C.

### Function description

Drawn in by a pump in the unit head, the water first flows through the pre-filter then from the bottom to the top through the superimposed layers of filter media. The water then flows back into the aquarium via the flow-out pipe or water distributor.

Foam filters with different pore densities, and Hel-X bio-elements serve as filter media.

In units with heater, the water is heated during its passage through the filter system.

## ACCESSING THE UNIT



### NOTE

The following applies to all units with heater:

- Adhere to the rules for careful handling. (→ Careful handling of the heater)

### Careful handling of the heater



### CAUTION

Hot surface!

**Risk of burns when touching the glass bulb.**

- Switch off the heater and allow it to cool down before removing it from the water.



### CAUTION

Risk of breaking the glass!

**The glass bulb of the heater can break and cause cuts.**

- Take care when handling the heater.
- Allow the heater to cool down first. Do not immerse it in cold water or pour cold water over it.

### Removing the heater

The heater has to be removed for cleaning and maintenance, and for removing the unit head.

How to proceed:

C

1. Hinge up the handle.
2. Unscrew the holding ring together with the heater counter-clockwise.

### Fitting the heater

How to proceed:

D

1. Screw the holding ring with heater clockwise into the threaded hole.
  - To exchange the heater: Moisten the glass bulb with water and push the heater into the holding ring as far as it goes.
2. Place the power connection cable into the cable guide.
3. Hinge the handle down.

### Removing the connection unit

The heater has to be removed for cleaning and maintenance, and for removing the unit head when hoses are connected.

How to proceed:

E

1. Push the lever to the "UNLOCK" position.
  - The lever can only be moved when the pre-filter is locked.
  - The inlet and outlet are closed.
2. Remove the connection unit.

### Fitting the connection unit

How to proceed:

F

1. Fit the connection unit and push it into the unit head as far as it goes.
  - Ensure that the ridges on the connection unit are correctly aligned to the recesses on the unit head.
2. Push the lever in the direction "LOCK".
  - The inlet and outlet are open.

### Removing the pre-filter

It has to be removed for cleaning and maintenance and for removing the unit head.

How to proceed:

G

1. Push the lever to the "UNLOCK" position.
  - The inlet and outlet are closed automatically.
2. Pull out the pre-filter.

### Fitting the pre-filter

How to proceed:

H

1. Fit the pre-filter into the opening and firmly push it into the unit head as far as it goes.
  - Ensure that the ridges on the pre-filter are correctly aligned to the recesses on the unit head.
2. Push the lever to the "padlock closed" symbol.
  - The pre-filter is locked.

### Dismantling the unit head

It has to be removed for cleaning and maintenance and for changing the filter media.

Prerequisite:

- The heater has been removed. (→ Removing the heater)
- The connection unit has been removed. (→ Removing the connection unit)
- The pre-filter has been removed. (→ Removing the pre-filter)

How to proceed:

I

1. Hinge up the handle.
2. Undo the fasteners.
3. Remove the unit head.

### Fitting the unit head

How to proceed:

J

1. Check that the seal on the unit head is correctly positioned.
  - Clean the seal, replace it if damaged.
2. Ensure that the filter baskets are correctly assembled and aligned.
3. Fit the unit head onto the container.
  - Ensure that the opening for the pre-filter is aligned to the recess in the filter baskets.
4. Lock the fasteners in place.
5. Hinge the handle down.

## INSTALLATION AND CONNECTION

Order of tasks to be carried out:

1. Fit the unit feet (→ Fitting the unit feed)
2. Prepare the filter media (→ Cleaning/replacing the filter media)
3. As an option: OASE HeatUp Retrofitting (heater) (→ Retrofitting the heater)
4. Install the unit.
  - Install the unit next to or under the aquarium. Note the maximum head height. (→ Technical data)
5. Establish the connections (→ Establishing the connections)

### Fitting the unit feed

How to proceed:

K

- Twist the rubber feet into the openings of the container base.

### Retrofitting the heater

BioMaster 250/350/600/850 can be retrofitted with OASE HeatUp.

- A holding ring is required for fitting (provided in the delivery scope).

BioMaster	250	350	600	850	
HeatUp	25	○	○	○	○
	50	○	○	○	○
	75	○	○	○	○
	100	○	○	○	○
	150	●	○	○	○
	200	–	●	○	○
	250	–	–	○	○
	300	–	–	●	○
	400	–	–	–	●

● recommended

○ possible

– not possible

Prerequisite:

- The pump is switched off. (→ Switching off the unit)



### NOTE

When the filter is filled with water, water may spill when the heater is inserted.

- Take measures to collect any spillage.

How to proceed:

L

1. Unscrew the blind plug counter-clockwise and remove.
2. Push the heater into the holding ring as far as it goes.
  - Tip: Moisten the glass bulb with water before inserting.
3. Fit the heater. (→ Fitting the heater)

### Establishing the connections

#### Assembling the suction unit

How to proceed:

M

- Assemble the suction unit.
- Set the flow rate.
- Use a coin to turn the flow regulator in the hose adapter to MAX.

#### Assembling the flow-out unit

How to proceed:

N

- Assemble the flow-out unit.
  - The water distributor can be used instead of the flow-out pipe.
- Use a coin to turn the flow regulator in the hose adapter to MAX.

#### Connecting the hose

The procedure is identical for the inlet (IN) and outlet (OUT).

How to proceed:

O

- Fasten the suction unit and flow-out unit in the aquarium using suction cups.

P

1. Shorten the hose to the required length.
  - Choose the length so that the hose cannot kink in the intended installation position.
2. Screw the union nut onto the hose connector of the connection unit.
3. Push the hose onto the hose connector and turn the union nut counter-clockwise to fix the hose in place.
4. Push the other end of the hose onto the hose connector at the suction unit/flow-out unit and turn the union nut counter-clockwise to fix the hose in place.

## COMMISSIONING/START-UP

For initial start-up or after thorough cleaning, it is necessary to expel air from the filter system. When the container, suction unit and hose are free of trapped air, the pump can convey the water by itself through the filter system. (→ Expelling air from the filter system)



### NOTE

Thoroughly rinse out all filter material with warm tap water before using for the first time in order to remove any soiling. (→ Cleaning/replacing the filter media)

### Expelling air from the filter system

Prerequisite:

- The pump is switched off. (→ Switching off the unit)

How to proceed:

Q

1. Press the suction button and release it until the water flows out of the tank into the filter.
  - The filter is completely flooded when water emerges from the flow-out unit.

### Switching on the unit



### NOTE

**Ensure that the pump never runs dry!**

The pump will be destroyed.

- Regularly check the water level and circulation in the filter and in the aquarium.



### NOTE

Risk of fire due to the hot surface of the heater!

**The heater and filter can be destroyed by the generated heat.**

- Do not switch the heater on until the filter is completely filled with water, switched on and the water is continuously circulated.
- Switch off the heater and allow it to cool down before removing it from the water.

How to proceed:

R

1. Route each power connection cable such that it forms a drip loop.
2. Connect the power connection cable to the power supply.
  - The pump will switch on immediately.
  - Trapped air in the filter can cause noise. The trapped air escapes shortly after the pump starts up.
3. **Unit with heater:** Set the water temperature on the heater and switch on the heater. (→ Heater operating manual).

### Switching off the unit

How to proceed:

- Disconnect the unit from the power supply
- **Unit with heater:** Disconnect the unit and heater from the power supply

### Setting the flow rate

How to proceed:

S

- Move the lever on the connection unit to set the desired flow rate
  - "LOCK": Maximum flow rate
  - "UNLOCK": No flow, the outlet is closed.



## REMEDY OF FAULTS

Malfunction	Cause	Remedy
Unit does not start up.	No mains voltage	Check the mains voltage.
	Impeller unit blocked	Clean
	Air in the filter	Vent the filter. Move the filter from side to side, if necessary, to allow the remaining air to escape.
Water flow insufficient	Impeller unit soiled	Clean
	Impeller unit worn	Replace the impeller unit.
	The flow is not correctly set.	Correct the setting.
	Foam filter of the pre-filter soiled	Clean
	Filter media in the container soiled	Clean
	Suction basket clogged	Clean
	Pipework soiled	Clean suction unit, flow-out unit and hoses.
Insufficient filtering performance	Foam filter of the pre-filter soiled	Clean
	Foam filter of the pre-filter worn	Replace
	Filter media in the container soiled	Clean
	Filter media in the container worn	Replace
Insufficient water heating (only units with heater)	Heater defective	Replace
	Heater not calibrated	Calibrate
	Water temperature incorrectly set on the heater	Correct the water temperature setting on the heater.
	Water flow insufficient	See malfunction "Water flow insufficient"
The filter cannot be vented.	Valve box in the pre-filter blocked	Clean the valve box.
	Filter is not below the surface of the water.	Install the filter below the surface of the water.
Increased noise	Air in the filter	Move the filter from side to side to allow the remaining air to escape.

## MAINTENANCE AND CLEANING

- If necessary, clean with clear water using a soft brush.
- Do not use cleaning agents or chemical solutions. We recommend using OASE PumpClean for removing calcium deposits.
- Cleaning and replacement cycles for filter media are dependent on the size of the aquarium and the number of fish. Therefore, it is necessary to clean and replace the filter media as required to ensure optimum filter performance.
- If there are several foam filters: Clean or replace the foam filters at different times. This saves enough useful bacteria to ensure good biological filtration of the water.



### NOTE

Thoroughly rinse out all filter material with warm tap water before using for the first time in order to remove any soiling. (→ Cleaning/replacing the filter media)

Cleaning and maintenance work:

Area	Tasks to be carried out
Foam filter, pre-filter	(→ Cleaning/replacing the foam filter of the pre-filter)
Filter media, container	(→ Cleaning/replacing the filter media)
Heater	HeatUp 25/50/75/ 100/150/200/250/300/400
Impeller unit, pump casing	(→ Cleaning/replacing the impeller unit)
Valve box, pre-filter	(→ Cleaning the valve box of the pre-filter)
Suction chamber, pre-filter	(→ Cleaning the suction chamber of the pre-filter)



### NOTE

The cycle for cleaning the foam filter in the pre-filter is longer if a coarser foam filter is used.

### Cleaning/replacing the foam filter of the pre-filter

#### Prerequisite

- The pre-filter has been removed. (→ Removing the pre-filter)

How to proceed:

T

1. Turn the casing until the locking hooks are pushed in, then pull off the casing.
2. Remove the pre-filter pipe and foam filters.
  - BioMaster 250: 4 foam filters.
  - BioMaster 350: 5 foam filters.
  - BioMaster 600: 6 foam filters
  - BioMaster 850: 7 foam filters
3. Rinse the foam filters in warm water. If necessary, replace the foam filters.
4. Assemble the pre-filter in the reverse order.
  - Ensure that the locking hooks lock in place in the casing.

### Cleaning/replacing the filter media

U

Filter media on delivery:

a	Foam filter 30 ppi
b	Foam filter 20 ppi
c	Hel-X bio-elements, always place them contained in the bag into the strainer casing

#### Prerequisite

- The unit head is removed. (→ Dismantling the unit head)

How to proceed:

U

1. Remove all filter baskets.
2. Clean the filter baskets and container.
3. Use water to flush the filter media from the aquarium.
  - If necessary, replace the filter media. Rinse the new filter media thoroughly with warm tap water prior to its first use.
4. Insert the parts in the container in the reverse order.
  - Carefully fit the filter baskets in the bottom recess in the container. Correctly position the pre-filter.
  - Ensure that the filter cover is positioned on the foam filter in the top filter basket.
5. Reassemble the unit in the reverse order.

### Cleaning/replacing the impeller unit

#### Prerequisite

- The unit head is removed. (→ Dismantling the unit head)

How to proceed:

V

1. Pull off the venting element.
2. Turn the pump lid counter-clockwise (bayonet lock) and remove.
3. Remove the impeller unit and clean. If necessary, replace.
4. Fit the impeller unit, replace the pump lid and lock (turn clockwise).
  - Ensure that the two rubber bearings are correctly seated.
5. Reassemble the unit in the reverse order.

### Cleaning the valve box of the pre-filter

The valve box only has to be cleaned if venting does not function even though the foam filters of the pre-filter have been cleaned.

#### Prerequisite

- The pre-filter has been removed. (→ Removing the pre-filter)

How to proceed:

W

1. Undo the fasteners and pull off the valve box.
  - If necessary, carefully lift the fasteners using a screwdriver.
2. Remove the valve seal and both valve flaps. Clean all parts.
3. Assemble the valve box in the reverse order.
  - **Note:** Ensure that the opening in the valve seal is precisely aligned to the opening in the suction chamber.

### Cleaning the suction chamber of the pre-filter

The suction chamber only has to be cleaned if venting does not function even though the foam filters and valve box of the pre-filter have been cleaned.

#### Prerequisite

- The pre-filter has been removed. (→ Removing the pre-filter)



#### CAUTION

**There is a strong spring in the suction chamber that can act like a projectile.**

#### Risk of injury due to parts flying around

- When opening the suction button, do not point it at persons.
- Firmly hold the suction button.

How to proceed:

X

1. Press in the engagement hooks, hold and turn the locking ring counter-clockwise (bayonet lock).
2. Carefully lift the suction button until the tension of the spring is relieved.
3. Remove the suction button and spring.
4. Clean the suction chamber.
5. Assemble the suction chamber in the reverse order.

### WEAR PARTS

- Filtration medium
- Impeller unit
- Suction cups

### DISPOSAL



#### NOTE

Do not dispose of this unit with domestic waste.

- Render the unit unusable beforehand by cutting the cables and dispose of the unit via the return system provided for this purpose.

## SPARE PARTS

The use of original parts from OASE ensures continued safe and reliable operation of the unit.  
Please visit our website for spare parts drawings and spare parts.







[www.oase-livingwater.com/spareparts](http://www.oase-livingwater.com/spareparts)

## TECHNICAL DATA

Description			BioMaster, BioMaster Thermo			
			250	350	600	850
Rated voltage		V AC	230	230	230	230
Mains frequency		Hz	50	50	50	50
Protection type			IPX4	IPX4	IPX4	IPX4
Power consumption, filter		W	15	18	22	32
BioMaster Thermo	Power consumption, heater	W	150	200	300	400
Flow rate	Max.	l/h	900	1100	1250	1550
Head height	Max.	m	1,3	1,4	1,8	2,2
Max. head height	Max.	m	1,8	1,8	1,8	1,8
Filter volume		l	4,4	5,6	6,8	8
Pre-filter volume		l	0,4	0,5	0,6	0,7
Recommended for an aquarium volume of		l	250	350	600	850
Length of power connection cable		m	1,5	1,5	1,5	1,5
Connection of hose connectors	Diameter	mm	17	17	17	17
Dimensions	Length	mm	240	240	240	240
	Width	mm	240	240	240	240
	Height	mm	370	425	480	535
Weight		kg	4,1	4,5	5,0	6,7

## SYMBOLS ON THE UNIT

<b>IPX4</b>	Splash-water protected on all sides.
	Protection class II, protection insulation which could become live in the event of a fault.
	For use indoors.
	Do not dispose of with household waste.
	Read and adhere to the instructions for use.

## Traduction de la notice d'emploi originale

**⚠ AVERTISSEMENT**

- Dans le cas où cet appareil serait utilisé par des mineurs de moins de 8 ans ainsi que par des personnes souffrant d'un handicap mental ou plus généralement par des personnes manquant d'expérience, un adulte averti devra être présent, qui renseignera le mineur ou la personne fragilisée concernée sur le bon emploi de ce matériel.
- Les enfants ne doivent pas jouer avec cet appareil.
- Ne pas laisser un enfant sans surveillance pour le nettoyage ou l'entretien.
- Avant d'entrer dans l'eau, couper tous les appareils se trouvant dans l'aquarium ou débrancher la fiche secteur.
- Ne pas utiliser l'appareil lorsque les câbles électriques ou les boîtiers sont endommagés.
- Ne brancher l'appareil que lorsque les caractéristiques électriques de l'appareil et de l'alimentation électrique correspondent. Les caractéristiques de l'appareil sont indiquées sur la plaque signalétique de l'appareil, sur l'emballage ou dans cette notice d'emploi.
- Débrancher la prise de secteur avant d'exécuter des travaux sur l'appareil.

**CONSIGNES DE SÉCURITÉ**

- Ne pas utiliser l'appareil avec un boîtier défectueux.
- En cas de câbles électriques défectueux, il est interdit d'utiliser l'appareil.
- Ne pas porter ou tirer l'appareil par les câbles électriques.
- Poser les câbles de manière à ce qu'ils soient protégés contre d'éventuels endommagements et veiller à ce que personne ne puisse trébucher.
- N'ouvrir le boîtier de l'appareil ou des éléments s'y rapportant que si cela est expressément sollicité dans la notice d'emploi.
- Exécuter des travaux sur l'appareil uniquement si ces derniers sont décrits dans la notice d'emploi. S'il est impossible de remédier aux problèmes, contacter le SAV agréé ou en cas de doute le constructeur.
- N'utiliser que des pièces de rechange et des accessoires d'origine pour l'appareil.
- Ne jamais procéder à des modifications techniques sur l'appareil.
- Protéger les raccordements à fiche contre l'humidité.
- Raccorder l'appareil uniquement à une prise installée de manière réglementaire.

**Avertissements dans cette notice d'emploi**

Dans cette notice, les avertissements sont classés par mots de signalisation qui indiquent l'ampleur du risque.

**⚠ AVERTISSEMENT**

- signale une situation éventuellement dangereuse.
- Le non-respect risque d'entraîner la mort ou des blessures graves.

**ℹ REMARQUE**

Informations permettant d'assurer une meilleure compréhension et d'éviter des dommages matériels ou environnementaux.

**Références dans cette notice d'emploi**

- A Renvoi à l'illustration, p. ex. Figure A.
- Renvoi à un autre chapitre.

## DESCRIPTION DU PRODUIT

### Fourniture

<input type="checkbox"/> A	BioMaster, BioMaster Thermo
1	HeatUp 150: BioMaster Thermo 250 HeatUp 200: BioMaster Thermo 350 HeatUp 300: BioMaster Thermo 600 HeatUp 400: BioMaster Thermo 850
2	Notice d'emploi HeatUp 25/50/75/100/150/200/250/300/400
3	Anneau de passage pour montage HeatUp
4	Obturbateur
5	Poignée, lorsque la poignée est rabattue deux fermetures à genouillère (9) sont verrouillées.
6	Tête d'appareil
7	Préfiltre avec bouton poussoir d'aspiration
8	Unité de raccordement avec raccords de tuyau entrée et sortie
9	Fermeture à genouillère
10	Récipient, rempli de matériau de filtration
11	Notice d'emploi BioMaster 250/350/600/850, BioMaster Thermo 250/350/600/850
12	Pieds en caoutchouc

<input type="checkbox"/> B	Unité d'aspiration, unité de rejet	Nombre
1	Canne d'aspiration	1
2	Tuyau	1
3	Canne de rejet	2
4	Ventouse	5
5	Adaptateur de flexible, réglable	2
6	Adaptateur canne d'aspiration	1
7	Panier d'aspiration	1
8	Clip	5
9	Pièce coudée	1
10	Écrou d'accouplement	4
11	Morceau de tuyau en tant que pièce de raccordement pour cannes de rejet (3)	1
12	Distributeur d'eau	1
13	Bouchon	1

### Utilisation conforme à la finalité

N'utilisez le produit décrit dans ce manuel que de la manière suivante :

- **BioMaster 250/350/600/850** : Filtrer l'eau et laisser circuler.
- **BioMaster Thermo 250/350/600/850** : Chauffer l'eau, la filtrer, et la faire circuler.
- Pour une exploitation en eau douce ou en eau de mer.
- Exploitation dans le respect des données techniques. (→ Caractéristiques techniques)

Les restrictions suivantes sont valables pour l'appareil :

- A utiliser uniquement à l'intérieur et à des fins d'aquariophilie privée.
- A utiliser uniquement avec de l'eau à une température entre +4 °C et +35 °C.

### Description des fonctions

L'eau aspirée par une pompe dans la tête d'appareil circule d'abord dans le préfiltre, et ensuite de bas en haut dans les matériaux de filtration superposés. Puis, l'eau s'écoule à travers la canne de rejet ou à travers le distributeur d'eau pour retourner dans l'aquarium.

Des mousses filtrantes de pores de densités différentes et des bioéléments HEL-X servent de matériaux de filtration.

Pour un appareil muni d'un chauffage, l'eau est chauffée pendant sa circulation à travers le système de filtration.

### ACCES A L'APPAREIL



#### REMARQUE

Valable pour tous les appareils pourvus d'un chauffage :

- Respecter les règles pour une manipulation prudente. (→ Manipulation prudente du chauffage)

### Manipulation prudente du chauffage



#### ATTENTION

Surface brûlante !

**Risque de blessures par brûlure en cas de contact avec le tube de verre.**

- Éteindre et laisser refroidir le chauffage avant de le sortir de l'eau.



#### ATTENTION

Risque de bris de verre !

**Le tube de verre du chauffage peut casser et causer des blessures par coupure.**

- Manipuler le chauffage avec précaution.
- Laisser refroidir le chauffage chaud. Ne pas le plonger dans l'eau froide et ne pas l'arroser avec de l'eau froide.

### Démontage du chauffage

Démontage nécessaire au nettoyage et à l'entretien, et pour le démontage de la tête de l'appareil.

Voici comment procéder :

C

1. Lever la poignée.
2. Dévisser l'anneau de passage avec le chauffage dans le sens anti-horaire.

### Montage du chauffage

Voici comment procéder :

D

1. Visser l'anneau de passage avec le chauffage dans le trou taraudé dans le sens horaire.
  - Lorsque le chauffage est remplacé : Humidifier le tube de verre avec de l'eau et glisser le chauffage dans l'anneau de passage jusqu'à la butée.
2. Poser le câble de raccordement dans la conduite de câble.
3. Rabattre la poignée.

### Démontage de l'unité de raccordement

Démontage nécessaire au nettoyage et à l'entretien, et pour le démontage de la tête de l'appareil lors de tuyaux raccordés.

Voici comment procéder :

E

1. Pousser le levier en position "UNLOCK".
  - Le levier se laisse uniquement déplacer lorsque le préfiltre est verrouillé.
  - L'entrée et la sortie sont fermées.
2. Retirer l'unité de raccordement.

### Montage de l'unité de raccordement

Voici comment procéder :

F

1. Mettre l'unité de raccordement en place et l'enfoncer jusqu'à la butée dans la tête de l'appareil.
  - Les ailettes de l'unité de raccordement doivent être correctement orientées par rapport aux encoches de la tête de l'appareil.
2. Pousser le levier en direction de "LOCK".
  - L'entrée et la sortie sont ouvertes.

### Démontage du préfiltre

Démontage nécessaire au nettoyage et à l'entretien, et pour le démontage de la tête de l'appareil.

Voici comment procéder :

G

1. Pousser le levier en position "UNLOCK".
  - L'entrée et la sortie sont automatiquement fermées.
2. Sortir le préfiltre.

### Montage du préfiltre

Voici comment procéder :

H

1. Insérer le préfiltre dans l'ouverture et appuyer fermement dessus jusqu'à la butée dans la tête de l'appareil.
  - Les ailettes du préfiltre doivent être correctement orientées par rapport aux encoches de la tête de l'appareil.
2. Pousser le levier sur le symbole "cadenas fermé".
  - Le préfiltre est verrouillé.

### Démontage de la tête d'appareil

Démontage nécessaire au nettoyage et à l'entretien, et pour le changement du matériau de filtration.

Prérequis :

- Le chauffage est démonté. (→ Démontage du chauffage)
- L'unité de raccordement est démontée. (→ Démontage de l'unité de raccordement)
- Le préfiltre est démonté. (→ Démontage du préfiltre)

Voici comment procéder :

I

1. Lever la poignée.
2. Détacher les fermetures à genouillère
3. Retirer la tête de l'appareil.

### Montage de la tête d'appareil

Voici comment procéder :

J

1. Vérifier que le joint est bien en place sur la tête de l'appareil.
  - Nettoyer le joint, remplacer le joint endommagé.
2. S'assurer que les paniers de filtration sont correctement assemblés et orientés.
3. Placer la tête de l'appareil sur le récipient.
  - L'ouverture de passage pour le préfiltre doit être orientée par rapport à l'évidement dans les paniers de filtration.
4. Verrouiller les fermetures à genouillère.
5. Rabattre la poignée.

## MISE EN PLACE ET RACCORDEMENT

Ordre de réalisation des travaux :

1. Montage des pieds de l'appareil (→ Montage des pieds de l'appareil)
2. Préparation des matériaux de filtration (→ Nettoyage/Remplacement du matériau de filtration)
3. Option : OASE HeatUp Compléter (chauffage) (→ Compléter le chauffage)
4. Mise en place de l'appareil.
  - Placer l'appareil à côté de l'aquarium ou en-dessous de l'aquarium. Respecter la hauteur de remplissage maximale. (→ Caractéristiques techniques)
5. Effectuer les raccordements (→ Effectuer les raccordements)

### Montage des pieds de l'appareil

Voici comment procéder :

- K
- Visser les pieds en caoutchouc dans les ouvertures sur le fond du récipient.

### Compléter le chauffage

BioMaster 250/350/600/850 peut être complété ultérieurement avec OASE HeatUp.

- Un anneau de passage est nécessaire au montage (inclus dans la livraison).

BioMaster		250	350	600	850
HeatUp	25	○	○	○	○
	50	○	○	○	○
	75	○	○	○	○
	100	○	○	○	○
	150	●	○	○	○
	200	–	●	○	○
	250	–	–	○	○
	300	–	–	●	○
	400	–	–	–	●

● recommandé

○ possible

– irréalizable

Prérequis :

- La pompe est hors circuit. (→ Déconnexion de l'appareil)



### REMARQUE

De l'eau peut s'écouler lors de l'introduction du chauffage lorsque le filtre est complètement rempli d'eau.

- Prendre des mesures pour recueillir l'eau qui s'écoule.

Voici comment procéder :

- L
1. Dévisser le bouchon obturateur dans le sens anti-horaire.
  2. Glisser le chauffage jusqu'à la butée dans l'anneau de passage.
    - Conseil : Humidifier le tube de verre avec de l'eau avant le montage.
  3. Monter le chauffage. (→ Montage du chauffage)

### Effectuer les raccordements

#### Assemblage de l'unité d'aspiration

Voici comment procéder :

- M
- Assemblage de l'unité d'aspiration.
  - Régler le débit.
  - Tourner à l'aide d'une pièce de monnaie le régulateur de débit dans l'adaptateur de flexible sur MAX.

#### Assemblage de l'unité de rejet

Voici comment procéder :

- N
- Assemblage de l'unité de rejet.
    - Le distributeur d'eau peut être utilisé en tant qu'alternative à la canne de rejet.
  - Tourner à l'aide d'une pièce de monnaie le régulateur de débit dans l'adaptateur de flexible sur MAX.



## Raccordement du tuyau

La manière de procéder est identique pour l'entrée (IN) et pour la sortie (OUT).

Voici comment procéder :

- O
  - Fixer l'unité d'aspiration et l'unité de rejet à l'aide des ventouses dans l'aquarium.
  - P
1. Raccourcir le tuyau à la longueur appropriée.
    - Choisir la longueur de sorte que le tuyau ne puisse pas plier lors de la pose à l'emplacement prévu.
  2. Visser l'écrou de raccord sur le raccord de tuyau de l'unité de raccordement.
  3. Pousser le tuyau sur le raccord de tuyau et visser l'écrou de raccord dans le sens anti-horaire pour fixer le tuyau.
  4. Pousser l'autre extrémité du tuyau sur le raccord de tuyau à l'unité d'aspiration/l'unité de rejet, et visser l'écrou de raccord dans le sens anti-horaire pour fixer le tuyau.

## MISE EN SERVICE

Le système de filtration doit être purgé lors de sa première mise en service ou à la suite d'un nettoyage complet. Lorsque le récipient, l'unité d'aspiration, et le tuyau ne comportent plus de bulles d'air, la pompe peut refouler l'eau d'elle-même à travers le système de filtration. (→ Purge d'air du système de filtration)



### REMARQUE

Soigneusement rincer tous les matériaux filtrants à l'eau chaude avant la première utilisation pour éliminer d'éventuelles salissures. (→ Nettoyage/Remplacement du matériau de filtration)

## Purge d'air du système de filtration

Prérequis :

- La pompe est hors circuit. (→ Déconnexion de l'appareil)

Voici comment procéder :

- Q
1. Enfoncer et relâcher le bouton poussoir d'aspiration jusqu'à ce que l'eau circule de l'aquarium vers le filtre.
    - Dès que l'eau s'écoule de l'unité de rejet, le filtre est complètement rempli d'eau.

## Mettre l'appareil en circuit



### REMARQUE

**Toute marche à sec de la pompe est interdite !**  
Détérioration de la pompe.

- Contrôler régulièrement le niveau d'eau et la circulation d'eau dans le filtre et dans l'aquarium.



### REMARQUE

Risque de brûlure causée par la surface brûlante du chauffage !

**Un dégagement important de chaleur entraîne une destruction du chauffage et du filtre.**

- Mettre uniquement le chauffage en marche lorsque le filtre est complètement rempli d'eau et en circuit, et que l'eau circule continuellement.
- Éteindre et laisser refroidir le chauffage avant de le sortir de l'eau.

Voici comment procéder :

- R
1. Poser chaque câble de raccordement au secteur en veillant à la formation d'un col de cygne.
  2. Brancher le câble de raccordement sur le secteur.
    - La pompe se met immédiatement en circuit.
    - Des bulles d'air dans le filtre peuvent être à l'origine de bruits. Les bulles d'air s'échappent peu après la mise en circuit.
  3. **Appareil pourvu d'un chauffage** : Régler la température de l'eau au niveau du chauffage et mettre le chauffage en circuit. (→ Notice d'utilisation chauffage).

## Déconnexion de l'appareil

Voici comment procéder :

- Débrancher l'appareil du secteur.
- **Appareil pourvu d'un chauffage** : Débrancher l'appareil et le chauffage du secteur.

## Régler le débit

Voici comment procéder :

- S
- Déplacer le levier de l'unité de raccordement afin de régler le débit souhaité.
    - "LOCK" : Débit maximal
    - "UNLOCK" : Pas de débit, la sortie est fermée.

## DÉPANNAGE

Défaut	Cause	Remède
L'appareil ne démarre pas	La tension secteur manque	Vérifier la tension secteur
	L'unité de fonctionnement est bloquée	Nettoyer
	Présence d'air dans le filtre	Purger l'air du filtre. Voir le faire bouger d'un côté à l'autre afin que l'air restant puisse mieux s'échapper.
Débit d'eau insuffisant	L'unité de fonctionnement est encrassée	Nettoyer
	Unité de fonctionnement usée	Remplacer l'unité de fonctionnement
	Débit mal réglé	Corriger le réglage
	Mousse filtrante du préfiltre colmatée	Nettoyer
	Matériau de filtration colmaté dans le récipient	Nettoyer
	Panier d'aspiration bouché	Nettoyer
	Système de tuyaux encrassé	Nettoyer l'unité d'aspiration, l'unité de rejet et les tuyaux
Effet filtrant insuffisant	Mousse filtrante du préfiltre colmatée	Nettoyer
	Mousse filtrante du préfiltre usée	Remplacer
	Matériau de filtration colmaté dans le récipient	Nettoyer
	Matériau de filtration usé dans le récipient	Remplacer
Réchauffement d'eau insuffisant (que pour les appareils pourvus d'un chauffage)	Chauffage défectueux	Remplacer
	Chauffage non calibré	Calibrer
	La température de l'eau est mal réglée au niveau du chauffage	Corriger la température de l'eau au niveau du chauffage
	Débit d'eau insuffisant	Voir défaut "Débit d'eau insuffisant"
L'air dans le filtre ne se laisse pas purger	Corps de soupape bouché dans le préfiltre	Nettoyer le corps de soupape
	Le filtre ne se trouve pas en-dessous de la ligne d'eau	Placer le filtre en-dessous de la ligne d'eau
Niveau sonore élevé	Présence d'air dans le filtre	Faire bouger le filtre d'un côté à l'autre afin que l'air restant puisse mieux s'échapper.

## NETTOYAGE ET ENTRETIEN


- Si besoin, nettoyer l'appareil à l'eau claire et avec une brosse douce.
- Ne pas utiliser de produits de nettoyage ou de solutions chimiques. Utiliser OASE PumpClean pour éliminer les dépôts de calcaire.
- Les cycles de nettoyage et de remplacement des matériaux de filtration dépendent de la taille de l'aquarium et de sa population. Par conséquent, le nettoyage et le remplacement devraient être exécutés en fonction du besoin pour assurer l'entière performance de filtration.
- En présence de plusieurs mousses filtrantes : Nettoyer ou remplacer les mousses filtrantes avec décalage dans le temps. Cette manière permet de protéger les bactéries filtrantes utiles et d'assurer un bon nettoyage biologique de l'eau.



### REMARQUE

Soigneusement rincer tous les matériaux filtrants à l'eau chaude avant la première utilisation pour éliminer d'éventuelles salissures.  
(→ Nettoyage/Remplacement du matériau de filtration)

## Opérations de nettoyage et d'entretien :

Domaine	Opérations à effectuer
Mousse filtrante préfiltre	(→ Nettoyage/Remplacement de la mousse filtrante du préfiltre)
Matériau de filtration récipient	(→ Nettoyage/Remplacement du matériau de filtration)
Chauffage	 HeatUp 25/50/75/100/150/200/250/300/400
Unité de fonctionnement, corps de pompe	(→ Nettoyage/Remplacement de l'unité de fonctionnement)
Corps de soupape préfiltre	(→ Nettoyage du corps de soupape préfiltre)
Boîtier d'aspiration préfiltre	(→ Nettoyage du boîtier d'aspiration préfiltre)

**REMARQUE**

Le cycle pour le nettoyage de la mousse filtrante dans le préfiltre est rallongé lorsqu'une mousse filtrante plus grossière est utilisée.

**Nettoyage/Remplacement de la mousse filtrante du préfiltre****Condition préalable :**

- Le préfiltre est démonté. (→ Démontage du préfiltre)

Voici comment procéder :

T

1. Faire pivoter le boîtier jusqu'à ce que les crochets d'encliquetage soient enfoncés, puis retirer le boîtier.
2. Retirer le tuyau de préfiltre et les mousses filtrantes.
  - BioMaster 250: 4 mousses filtrantes.
  - BioMaster 350: 5 mousses filtrantes.
  - BioMaster 600: 6 mousses filtrantes.
  - BioMaster 850: 7 mousses filtrantes
3. Rincer les mousses filtrantes sous l'eau chaude. Remplacer les mousses filtrantes en cas de besoin.
4. Remonter le préfiltre en suivant l'ordre inverse.
  - Les crochets d'encliquetage doivent s'enclencher dans le boîtier.

**Nettoyage/Remplacement du matériau de filtration**

U

Matériaux de filtration à la livraison :

a	Mousse filtrante 10 30 ppi
b	Mousse filtrante 10 20 ppi
c	Toujours poser les bioéléments Hel-X avec le sachet dans l'enveloppe filtrante

**Condition préalable :**

- La tête de l'appareil est enlevée. (→ Démontage de la tête d'appareil)

Voici comment procéder :

U

1. Retirer tous les paniers de filtration.
2. Nettoyer les paniers de filtration et le récipient.
3. Rincer le matériau filtrant avec de l'eau de l'aquarium.
  - Remplacer le matériau de filtration en cas de besoin. Soigneusement rincer le matériau filtrant neuf à l'eau chaude du robinet avant la première utilisation.
4. Poser les pièces dans le récipient en suivant l'ordre inverse.
  - Poser soigneusement les paniers de filtration dans le logement inférieur dans le récipient. Veiller pour cela à la position du préfiltre.
  - Le couvercle du filtre doit être placé au-dessus de la mousse filtrante dans le panier filtrant le plus haut.
5. Remonter l'appareil en suivant l'ordre inverse.

**Nettoyage/Remplacement de l'unité de fonctionnement****Condition préalable :**

- La tête de l'appareil est enlevée. (→ Démontage de la tête d'appareil)

Voici comment procéder :

V

1. Enlever l'unité de ventilation.
2. Tourner le couvercle de pompe dans le sens antihoraire (verrouillage à baïonnette) et l'enlever.
3. Retirer et nettoyer l'unité de fonctionnement. Remplacer si nécessaire.
4. Remettre l'unité de fonctionnement en place, poser le couvercle de pompe et verrouiller (en tournant dans le sens horaire).
  - Veiller au positionnement correct des deux blocs élastiques.
5. Remonter l'appareil en suivant l'ordre inverse.

### Nettoyage du corps de soupape préfiltre

Le corps de soupape doit uniquement être nettoyé lorsque l'aération ne fonctionne pas, bien que les mousses filtrantes du préfiltre aient été nettoyées auparavant.

#### Condition préalable :

- Le préfiltre est démonté. (→ Démontage du pré-filtre)

Voici comment procéder :

W

1. Pousser les trois ailettes au-dessus des ergots d'encliquetage et retirer le corps de soupape.
  - Le cas échéant, soulever avec précaution les ailettes avec l'aide d'un tournevis.
2. Retirer le joint de soupape et les deux clapets de soupape. Nettoyer toutes les pièces.
3. Remonter le corps de soupape en suivant l'ordre inverse.
  - Les clapets de soupape intégrés doivent pouvoir se laisser déplacer facilement.
  - **Remarque** : L'ouverture dans le joint de soupape doit être orientée par rapport à l'ouverture dans le boîtier d'aspiration.

### Nettoyage du boîtier d'aspiration préfiltre

Le boîtier d'aspiration doit uniquement être nettoyé lorsque l'aération ne fonctionne pas, bien que les mousses filtrantes et le corps de soupape du préfiltre aient été nettoyés auparavant.

#### Condition préalable :

- Le préfiltre est démonté. (→ Démontage du pré-filtre)



#### ATTENTION

**Ressort puissant dans le boîtier d'aspiration pouvant faire l'effet d'un projectile.**

**Risque de blessure par projection de pièces !**

- Ne pas diriger le bouton poussoir d'aspiration sur des personnes lors de l'ouverture.
- Bien tenir le bouton poussoir d'aspiration.

Voici comment procéder :

X

1. Appuyer sur le crochet, le maintenir enfoncé, et tourner la bague de blocage dans le sens anti-horaire (verrouillage à baïonnette).
2. Retirer prudemment le bouton poussoir d'aspiration jusqu'à ce que le ressort soit détendu.
3. Retirer le bouton poussoir d'aspiration et le ressort.
4. Nettoyer le boîtier d'aspiration.
5. Remonter le boîtier d'aspiration en suivant l'ordre inverse.

### PIECES D'USURE

- Matériau de filtration
- Unité de fonctionnement
- Ventouses

### RECYCLAGE



#### REMARQUE

Il est interdit de mettre cet appareil au rebut en l'évacuant vers la gestion des ordures ménagères.

- Rendre l'appareil inutilisable en coupant le câble et le mettre au rebut en utilisant le système de retour prévu à cet effet.

## PIECES DE RECHANGE

L'appareil continue de fonctionner de manière fiable et sécurisée avec des pièces originales d'OASE.  
Vous trouverez nos pièces de rechange et leurs schémas sur notre site internet.



[www.oase-livingwater.com/piecesdetachees](http://www.oase-livingwater.com/piecesdetachees)

## CARACTERISTIQUES TECHNIQUES

Description			BioMaster, BioMaster Thermo			
			250	350	600	850
Tension assignée		V AC	230	230	230	230
Fréquence de réseau		Hz	50	50	50	50
Indice de protection			IPX4	IPX4	IPX4	IPX4
Puissance absorbée, filtre		W	15	18	22	32
BioMaster Thermo	Puissance absorbée, chauffage	W	150	200	300	400
Capacité de refoulement	maximal	l/h	900	1100	1250	1550
Hauteur de refoulement	maximal	m	1,3	1,4	1,8	2,2
Colonne d'eau	maximal	m	1,8	1,8	1,8	1,8
Volume du filtre		l	4,4	5,6	6,8	8
Volume du pré-filtre		l	0,4	0,5	0,6	0,7
Recommandé pour des volumes d'aquarium		l	250	350	600	850
Longueur du raccordement au réseau		m	1,5	1,5	1,5	1,5
Raccordement embouts de tuyau	Diamètre	mm	17	17	17	17
Dimensions	Longueur	mm	240	240	240	240
	Largeur	mm	240	240	240	240
	Hauteur	mm	370	425	480	535
Poids t		kg	4,1	4,5	5,0	6,7

## SYMBOLES SUR L'APPAREIL

<b>IPX4</b>	Protégé de tous côtés contre la projection d'eau
	Classe de protection II, double isolation risquant de conduire une tension électrique en cas de défaut
	Pour une utilisation en intérieur
	A ne pas évacuer dans les ordures ménagères
	Lire et respecter la notice d'utilisation

Vertaling van de oorspronkelijke gebruiksaanwijzing

## WAARSCHUWING

- Dit apparaat kan worden gebruikt door kinderen vanaf 8 jaar en daarnaast door personen met verminderde fysieke, sensorische of mentale vermogens of een gebrek aan ervaring en kennis, mits zij onder toezicht staan of geïnstrueerd werden over het veilige gebruik van het apparaat en de gevaren begrijpen, die hiermee samenhangen.
- Kinderen mogen niet met het apparaat spelen.
- Reiniging en onderhoud door de gebruiker mogen niet worden uitgevoerd door kinderen, die niet onder toezicht staan.
- Alle apparaten in het aquarium uitschakelen of de netstekker lostrekken, voordat u in het water grijpt.
- Apparaat niet gebruiken als elektrische snoeren of behuizing beschadigd zijn.
- Apparaat alleen aansluiten als de elektrische specificaties van het apparaat en de voeding overeenstemmen. De specificaties staan op het typeplaatje van het apparaat, op de verpakking, of in deze handleiding vermeld.
- Trek, voorafgaand aan werkzaamheden aan het apparaat, de netstekker los.

## VEILIGHEIDSinSTRUCTIES

- Als de behuizing defect is, mag het apparaat niet worden gebruikt.
- Als de elektrische snoeren defect zijn mag het apparaat niet worden gebruikt.
- Apparaat niet aan het elektrische snoer dragen of trekken.
- Snoeren beschermd tegen beschadigingen aanleggen en erop letten dat niemand erover kan struikelen.
- De behuizing van het apparaat of bijbehorende delen alleen openen als dit in de handleiding uitdrukkelijk is vereist.
- Alleen werkzaamheden aan het apparaat uitvoeren die in deze handleiding beschreven staan. Als problemen zich niet laten verhelpen contact opnemen met een klantenservice of in geval van twijfel met de fabrikant.
- Alleen originele onderdelen en toebehoren voor het apparaat toepassen.
- Het apparaat nooit aan technische modificaties onderwerpen.
- Stekkerverbindingen tegen vocht beschermen.
- Apparaat alleen op een volgens de voorschriften geïnstalleerde wandcontactdoos aansluiten.

### Waarschuwingen in deze handleiding

De waarschuwingen in deze handleiding zijn met signaalwoorden gemarkeerd, die de mate van gevaar aangeven.

## WAARSCHUWING

- Betekent een mogelijk gevaarlijke situatie.
- Bij niet aanhouden van de instructie kan dodelijk of ernstig lichamelijk letsel het gevolg zijn.

## OPMERKING

Informatie, die voor een beter begrip of preventie van mogelijke materiële of milieuschade is bedoeld.

### Verwijzingen in deze handleiding

- A Verwijst naar een afbeelding, bijvoorbeeld afbeelding A.
- Verwijst naar een ander hoofdstuk.

## PRODUCTBESCHRIJVING

### Leveringsomvang

<input type="checkbox"/> A	BioMaster, BioMaster Thermo
1	HeatUp 150: BioMaster Thermo 250 HeatUp 200: BioMaster Thermo 350 HeatUp 300: BioMaster Thermo 600 HeatUp 400: BioMaster Thermo 850
2	Gebruiksaanwijzing HeatUp 25/50/75/100/150/200/250/300/400
3	Doorlaatrieg voor montage HeatUp
4	Blindplug
5	Greep, bij ingeklapte greep zijn twee spansluitingen (9) vergrendeld
6	Kop van het apparaat
7	Voorfilter met aanzuigknop
8	Aansluiteenheid met slangtulen uitgang en ingang
9	Spansluiting
10	Reservoir, gevuld met filtermateriaal
11	Gebruiksaanwijzing BioMaster 250/350/600/850, BioMaster Thermo 250/350/600/850
12	Rubbervoeten

<input type="checkbox"/> B	Aanzuigenheid, uitstroomeenheid	Aantal
1	Aanzuigbuis	1
2	Slang	1
3	Uitstroombuis	2
4	Zuignap	5
5	Slangadapter, regelbaar	2
6	Adapter aanzuigbuis	1
7	Zuigkorf	1
8	Klem	5
9	Bocht	1
10	Dopmoer	4
11	Slangstuk als verbinding voor uitstroombuis (3)	1
12	Waterverdeler	1
13	Afsluitdop	1

### Beoogd gebruik

Gebruik het in de gebruiksaanwijzing beschreven product uitsluitend op de volgende manier:

- **BioMaster 250/350/600/850:** Water filteren en laten circuleren
- **BioMaster Thermo 250/350/600/850:** Water verwarmen, filteren en laten circuleren
- Voor gebruik met zoet water of zeewater.
- Gebruik onder naleving van de technische gegevens. (→ Technische gegevens)

De volgende inperkingen gelden voor het apparaat:

- Alleen binnenshuis en voor privé aquaria gebruiken.
- Uitsluitend te gebruiken bij een watertemperatuur van minimaal +4 °C en maximaal +35 °C.

### Functiebeschrijving

Aangezogen door een pomp in de apparaatkop doorstroomt het water eerst het voorfilter en dan van onderen naar boven de boven elkaar liggende filtermaterialen. Daarna stroomt het water door de uitstroombuis of via de waterverdeler terug naar het aquarium. Als filtermateriaal worden filterschuim met verschillende poriedichtheid en Hel-X-bioelementen gebruikt. Bij een apparaat met verwarming wordt het water op weg door het filtersysteem verwarmd.

### TOEGANG TOT HET APPARAAT



#### OPMERKING

Voor alle apparaten met verwarming geldt:

- houd de regels voor zorgvuldig handelen aan (→ Behandel de verwarming voorzichtig)

#### Behandel de verwarming voorzichtig



#### VOORZICHTIG

Hete oppervlakken!

**Brandwonden bij aanraken van de glazen kolf.**

- Eerst de verwarming uitschakelen en laten afkoelen, dan pas uit het water nemen.



#### VOORZICHTIG

Gevaar voor glasbreuk!

**De glazen kolf van de verwarming kan breken en snijwonden veroorzaken.**

- Ga voorzichtig om met de verwarming.
- Laat een warme verwarming afkoelen. Niet in koud water onderdompelen, niet met koud water begieten.

### Verwarming demonteren

Demontage nodig voor het reinigen en onderhouden en voor de demontage van de apparaatkop.

Zo gaat u te werk:

C

1. Greep omhoog brengen.
2. Doorlaatring samen met verwarming linksom uitsdraaien.

### Verwarming monteren

Zo gaat u te werk:

D

1. Doorlaatring met verwarming rechtsom in het schroefdraadgat draaien.
  - Wanneer de verwarming wordt vervangen: Glazen kolf met water bevochtigen en verwarming tot aan de aanslag in de doorlaatring schuiven.
2. Netaansluitkabel in de kabelgeleiding plaatsen.
3. Greep omlaag klappen.

### Aansluiteenheid demonteren

Demontage nodig voor reiniging en onderhoud en voor demontage van de apparaatkop bij aangesloten slangen.

Zo gaat u te werk:

E

1. Hendel in de positie "UNLOCK" schuiven.
  - De hendel kan alleen bij vergrendeld voorfilter bewegen.
  - Ingang en uitgang zijn gesloten.
2. Aansluiteenheid wegnemen.

### Aansluiteenheid monteren

Zo gaat u te werk:

F

1. Aansluiteenheid plaatsen en tot aan de aanslag in de kop van het apparaat drukken.
  - De uitstekende delen van de aansluiteenheid moeten correct op de uitsparingen van de apparaatkop worden uitgelijnd.
2. Hendel in de richting "LOCK" schuiven.
  - Ingang en uitgang zijn geopend.

### Voorfilter demonteren

Demontage nodig voor het reinigen en onderhouden en voor de demontage van de apparaatkop.

Zo gaat u te werk:

G

1. Hendel in de positie "UNLOCK" schuiven.
  - Ingang en uitgang worden automatisch gesloten.
2. Voorfilter eruit trekken.

### Voorfilter monteren

Zo gaat u te werk:

H

1. Voorfilter in de opening steken en krachtig tot aan de aanslag in de kop van het apparaat drukken.
  - De uitstekende delen op het voorfilter moeten correct op de uitsparingen van de apparaatkop worden uitgelijnd.
2. Hendel op het symbool "slot vergrendeld" schuiven.
  - Het voorfilter is vergrendeld.

### Apparaatkop demonteren

Demontage nodig voor het reinigen en onderhouden en voor het wisselen van het filtermateriaal.

Voorwaarde:

- De verwarming is gedemonteerd. (→ Verwarming demonteren)
- De aansluiteenheid is gedemonteerd. (→ Aansluiteenheid demonteren)
- Het voorfilter is gedemonteerd. (→ Voorfilter demonteren)

Zo gaat u te werk:

I

1. Greep omhoog brengen.
2. Spansluitingen losmaken
3. Apparaatkop verwijderen.

### Apparaatkop monteren

Zo gaat u te werk:

J

1. Controleer of de afdichting op de kop van het apparaat goed vastzit.
  - Afdichting reinigen, beschadigde afdichting vervangen.
2. Zorg ervoor, dat de filterkorven correct zijn samengesteld en zijn uitgelijnd.
3. Apparaatkop op het reservoir plaatsen.
  - De doorlaatopening voor het voorfilter moet op de uitsparing in de filterkorven zijn uitgelijnd.
4. Spansluitingen vergrendelen.
5. Greep omlaag klappen.



## PLAATSEN EN AANSLUITEN

Volgorde van de uit te voeren werkzaamheden:

1. Apparaatvoeten aanbrengen (→ Apparaatvoeten monteren)
2. Filtermaterialen voorbereiden (→ Filtermateriaal reinigen/vervangen)
3. Optie: OASE HeatUp (verwarming) naderhand monteren (→ Verwarming naderhand monteren)
4. Apparaat opstellen.
  - Apparaat naast of onder het aquarium opstellen. Let op de maximale opvoerhoogte. (→ Technische gegevens)
5. Aansluitingen uitvoeren (→ Aansluitingen uitvoeren)

### Apparaatvoeten monteren

Zo gaat u te werk:

K

- Rubbervoeten in de openingen op de reservoirbodem draaien.

### Verwarming naderhand monteren

BioMaster 250/350/600/850 kan naderhand met OASE HeatUp worden uitgebreid.

- Voor de montage is een doorlaatring nodig (meegeleverd).

BioMaster	250	350	600	850	
HeatUp	25	○	○	○	○
	50	○	○	○	○
	75	○	○	○	○
	100	○	○	○	○
	150	●	○	○	○
	200	–	●	○	○
	250	–	–	○	○
	300	–	–	●	○
	400	–	–	–	●

- aanbevolen

○ mogelijk

– onhaalbaar

Voorwaarde:

- De pomp is uitgeschakeld. (→ Apparaat uitschakelen)



### OPMERKING

Wanneer het filter met water is gevuld, kan bij het plaatsen van de verwarming water ontsnappen.

- Neem maatregelen, om het overstromende water op te vangen.

Zo gaat u te werk:

L

1. Draai de blindplug linksom uit.
2. Schuif de verwarming tot aan de aanslag in de doorlaatring.
  - Tip: Glazen kolf voor de montage met water bevochtigen.
3. Verwarming inbouwen (→ Verwarming monteren)

### Aansluitingen uitvoeren

#### Zuigeenheid samenbouwen

Zo gaat u te werk:

M

- Zuigeenheid samenbouwen
- Debiet instellen
- Met een munt de debietregelaar in de slangadapter op MAX draaien.

#### Uitstroomeenheid samenbouwen

Zo gaat u te werk:

N

- Uitstroomeenheid samenbouwen
  - Als alternatief kan in plaats van de uitstroombuis ook de waterverdeler worden gebruikt.
- Met een munt de debietregelaar in de slangadapter op MAX draaien.

### Slang aansluiten

De procedure is voor de ingang (IN) en de uitgang (OUT) gelijk.

Zo gaat u te werk:

O

- Zuigeenheid en uitstroomeenheid met de zuignappen in het aquarium bevestigen.

P

1. Slang op passende lengte inkorten.
  - Kies de lengte zodanig, dat bij de opstelling de slang niet kan knikken.
2. Wartelmoer op de slangtule van de aansluiteenheid schroeven.
3. Slang op de slangtule schuiven en de wartelmoer linksom draaien om de slang vast te zetten.
4. Andere slanguiteinde op de slangtule van de aanzuigeenheid/uitstroomeenheid schuiven en de wartelmoer linksom draaien om de slang vast te zetten.

## INBEDRIJFSTELLING

Bij de eerste inbedrijfstelling of na een volledige reiniging moet het filtersysteem worden ontluucht. Wanneer reservoir, aanzuigeenheid en slang vrij zijn van luchtinsluitingen, kan de pomp het water zelfstandig door het filtersysteem transporteren. (→ Filtersysteem ontluuchten)



### OPMERKING

Alle filtermaterialen voor het eerste gebruik met warm leidingwater grondig uitspoelen om mogelijke vervuilingen te verwijderen. (→ Filtermateriaal reinigen/vervangen)

### Filtersysteem ontluuchten

Voorwaarde:

- De pomp is uitgeschakeld. (→ Apparaat uitschakelen)

Zo gaat u te werk:

Q

1. Aanzuigknop indrukken en loslaten tot het water uit het bekken in het filter stroomt.
  - Zodra het water via de uitstroomeenheid uitstroomt, is het filter compleet gevuld.

### Apparaat inschakelen



### OPMERKING

**Pomp mag niet drooglopen!**

Pomp raakt defect.

- Waterpeil en circulatie in het filter en in het aquarium regelmatig controleren.



### OPMERKING

Verbrandingsgevaar door hete oppervlakken!

**Door de grote warmte-ontwikkeling raken verwarming en filter beschadigd.**

- Schakel de verwarming pas in, wanneer het filter volledig met water is gevuld, is ingeschakeld en het water constant circuleert.
- Eerst de verwarming uitschakelen en laten afkoelen, dan pas uit het water nemen.

Zo gaat u te werk:

R

1. Installeer de netvoedingskabel zodanig, dat een druppellus wordt gevormd.
2. Netaansluitkabel met stroomnet verbinden.
  - De pomp schakelt direct in
  - Luchtinsluitingen in het filter kunnen geluiden veroorzaken. Korte tijd na het inschakelen ontsnappen de luchtinsluitingen.
3. **Apparaat met verwarming:** Watertemperatuur op de verwarming instellen en de verwarming inschakelen. (→ gebruiksaanwijzing verwarming).

### Apparaat uitschakelen

Zo gaat u te werk:

- Apparaat van elektriciteitsnet afkoppelen.
- **Apparaat met verwarming:** Apparaat en verwarming van elektriciteitsnet afkoppelen.

### Debiet instellen

Zo gaat u te werk:

S

- De hendel op de aansluiteenheid verschuiven om het gewenste debiet in te stellen.
  - "LOCK": Maximale debiet:
  - "UNLOCK": Geen debiet, uitgang is gesloten.

## STORING VERHELPEN

Storing	Oorzaak	Oplossing
Het apparaat start niet	Er is geen netspanning	Voedingsspanning controleren
	Rotor geblokkeerd	Reinigen
	Lucht in filter	Filter ontluichten. Eventueel filter zijwaarts heen en weer bewegen, zodat overige lucht beter kan ontwijken.
Waterstroom onvoldoende	Rotor vervuild	Reinigen
	Rotor versleten	Rotor vervangen
	Debiet niet goed ingesteld	Instelling corrigeren
	Filterschuim van het voorfilter verontreinigd	Reinigen
	Filtermateriaal in het reservoir vervuild	Reinigen
	Zuigkorf verstopt	Reinigen
Filterende werking onvoldoende	Leidingsysteem vervuild	Zuigeenheid, uitstroomeenheid en slangen reinigen
	Filterschuim van het voorfilter verontreinigd	Reinigen
	Filterschuim van het voorfilter versleten	Vervangen
	Filtermateriaal in het reservoir vervuild	Reinigen
Waterverwarming onvoldoende (alleen apparaat met verwarming)	Filtermateriaal in het reservoir versleten	Vervangen
	Verwarming defect	Vervangen
	Verwarming niet gekalibreerd	Kalibreren
	Watertemperatuur aan verwarming verkeerd ingesteld	Watertemperatuur aan verwarming corrigeren
Filter kan niet worden ontluicht	Waterstroom onvoldoende	Zie storing "Waterstroom onvoldoende"
	Ventielhuis in voorfilter verstopt	Ventielhuis reinigen
Verhoogde geluidsontwikkeling	Filter staat niet onder het wateroppervlak.	Filter onder het wateroppervlak plaatsen
	Lucht in filter	Filter zijwaarts heen en weer bewegen, zodat overige lucht beter kan ontwijken.

## REINIGING EN ONDERHOUD


- Reinig het apparaat indien nodig met schoon water en een zachte borstel.
- Gebruik geen reinigingsmiddelen of chemische oplossingen. Om kalkafzettingen te verwijderen, wordt gebruik van OASE PumpClean geadviseerd.
- Reinigings- en vervangingscycli voor filtermaterialen zijn afhankelijk van bassingrootte en bezetting. Reiniging en vervanging moeten daarom naar behoefte worden uitgevoerd, om de volledige filtercapaciteit te waarborgen.
- Indien meerdere filterschuimen aanwezig zijn: Filterschuimen afwisselend in de tijd schoonmaken of vervangen. Zo worden de nuttige filterbacteriën behouden en kunnen deze voor een goede biologische reiniging van het water zorgen.



### OPMERKING

Alle filtermaterialen voor het eerste gebruik met warm leidingwater grondig uitspoelen om mogelijke vervuilingen te verwijderen. (→ Filtermateriaal reinigen/vervangen)

## Reinigings- en onderhoudswerkzaamheden:

Bereik	Uit te voeren werkzaamheden
Filterschuim voorfilter	(→ Filterschuim voorfilter schoonmaken/vervangen)
Filtermateriaal reservoir	(→ Filtermateriaal reinigen/vervangen)
Verwarming	 HeatUp 25/50/75/100/150/200/250/300/400
Rotor, pomphuis	(→ Rotor reinigen/vervangen)
Ventielhuis voorfilter	(→ Ventielhuis voorfilter reinigen)
Aanzuighuis voorfilter	(→ Aanzuighuis voorfilter reinigen)

**OPMERKING**

De cyclus voor het reinigen van het filterschuim in het voorfilter wordt langer, wanneer een grover filterschuim wordt gebruikt.

**Filterschuim voorfilter schoonmaken/vervangen****Voorwaarde**

- Het voorfilter is gedemonteerd. (→ Voorfilter demonteren)

Zo gaat u te werk:

T

1. Behuizing draaien tot de pallen ingedrukt zijn, dan de behuizing wegnemen.
2. Voorfilterleiding en filterschuimen aftrekken.
  - BioMaster 250: 4 filterschuimen
  - BioMaster 350: 5 filterschuimen
  - BioMaster 600: 6 filterschuimen.
  - BioMaster 850: 7 filterschuimen.
3. Filterschuimen onder warm water uitspoelen. Indien nodig, de filterschuimen vervangen.
4. Voorfilter in omgekeerde volgorde monteren.
  - De pallen moeten in de behuizing grijpen.

**Filtermateriaal reinigen/vervangen**

U

Filtermaterialen bij uitlevering:

a	Filterschuim 30 ppi
b	Filterschuim 20 ppi
c	Hel-X-bioelementen, altijd met zak in de filterschalen plaatsen.

**Voorwaarde**

- De apparaatkop is verwijderd. (→ Apparaatkop demonteren)

Zo gaat u te werk:

U

1. Alle filterkorven eruit nemen.
2. Filterkorven en reservoir reinigen.
3. Filtermateriaal met water uit het aquarium uitspoelen.
  - Indien nodig, filtermateriaal vervangen. Nieuw filtermateriaal voor het eerste gebruik met warm leidingwater grondig uitspoelen.
4. Zet de onderdelen in omgekeerde volgorde weer in het reservoir.
  - De filterkorven zorgvuldig in de onderste uitsparing in het reservoir plaatsen. Let daarbij op de positie van het voorfilter.
  - De filterafdekking moet op het filterschuim in de bovenste filterkorf liggen.
5. Bouw het apparaat in omgekeerde volgorde samen.

**Rotor reinigen/vervangen****Voorwaarde**

- De apparaatkop is verwijderd. (→ Apparaatkop demonteren)

Zo gaat u te werk:

V

1. Ontluchtingselement wegnemen.
2. Pompdeksel stevig linksom draaien ( bajonet-sluiting) en wegnemen.
3. Rotor uitbouwen en reinigen. Indien nodig, vervangen.
4. Rotor inbouwen, pompdeksel plaatsen en vergrendelen (rechtsom draaien).
  - Let op de juiste positie van de beide rubberdelen.
5. Bouw het apparaat in omgekeerde volgorde samen.

### Ventielhuis voorfilter reinigen

Het ventielhuis moet pas worden gereinigd, wanneer de ontluchting niet werkt, ondanks dat eerst de filterschuimen van het voorfilter zijn gereinigd.

#### Voorwaarde

- Het voorfilter is gedemonteerd. (→ Voorfilter demontieren)

Zo gaat u te werk:

W

1. De strips over de borgnokken schuiven en het ventielhuis aftrekken.
  - Eventueel de strips met een schroevendraaier voorzichtig optillen.
2. Ventielafdichting en beide ventielkleppen afnemen. Alle onderdelen reinigen
3. Ventielhuis in omgekeerde volgorde monteren.
  - De ingebouwde ventielkleppen moeten zich vrij kunnen bewegen.
  - **Opmerking:** De opening in de ventielafdichting moet naar de opening in de aanzuigbehuizing zijn gericht.

### Aanzuighuis voorfilter reinigen

Het aanzuighuis moet pas worden gereinigd, wanneer de ontluchting niet werkt, ondanks dat eerst de filterschuimen en het ventielhuis van het voorfilter zijn gereinigd.

#### Voorwaarde

- Het voorfilter is gedemonteerd. (→ Voorfilter demontieren)



#### VOORZICHTIG

**Krachtige veer in het aanzuighuis, die plotseling kan loskomen.**

**Gevaar voor letsel door rondvliegende delen.**

- Bij het openen de aanzuigknop niet op iemand richten.
- Aanzuigknop goed vasthouden.

Zo gaat u te werk:

X

1. Borghaak indrukken, vasthouden en de sluitring linksom draaien (bajonetsluiting).
2. Aanzuigknop voorzichtig afnemen tot de veer ontspannen is.
3. Aanzuigknop en veer uitnemen.
4. Aanzuighuis reinigen.
5. Aanzuighuis in omgekeerde volgorde monteren.

### SLIJTAGEDELEN

- Filtermateriaal
- Rotor
- Zuignappen

### AFVOER VAN HET AFGEDANKTE APPARAAT



#### OPMERKING

Dit apparaat niet met het huishoudelijk afval afvoeren!

- Apparaat door afknippen van de netvoedingskabel onbruikbaar maken en via het daarvoor bedoelde innamesysteem afvoeren.

## RESERVEONDERDELEN

Met originele onderdelen van OASE blijft het apparaat veilig en werkt het weer betrouwbaar. Onderdelentekeningen en reserveonderdelen vindt u op onze website.



[www.oase-livingwater.com/onderdelen](http://www.oase-livingwater.com/onderdelen)

## TECHNISCHE GEGEVENS

Omschrijving			BioMaster, BioMaster Thermo			
			250	350	600	850
Nominale spanning		V AC	230	230	230	230
Netfrequentie		Hz	50	50	50	50
Beschermingsgraad			IPX4	IPX4	IPX4	IPX4
Opgenomen vermogen filter		W	15	18	22	32
BioMaster Thermo	Opgenomen vermogen verwarming	W	150	200	300	400
Pompcapaciteit	maximaal	l/h	900	1100	1250	1550
Pomphoogte	maximaal	m	1,3	1,4	1,8	2,2
Waterkolom	maximaal	m	1,8	1,8	1,8	1,8
Volume filter		l	4,4	5,6	6,8	8
Volume voorfilter		l	0,4	0,5	0,6	0,7
Aanbevolen voor aquariuminhoud		l	250	350	600	850
Lengte netaansluitkabel		m	1,5	1,5	1,5	1,5
Aansluiting slangtule	Diameter	mm	17	17	17	17
Afmetingen	Lengte	mm	240	240	240	240
	Breedte	mm	240	240	240	240
	Hoogte	mm	370	425	480	535
Massa		kg	4,1	4,5	5,0	6,7

## SYMBOLEN OP HET APPARAAT

<b>IPX4</b>	Van alle zijden tegen spatwater beschermd.
	Beschermingsklasse II, randaarding, die bij defecten spanning kan geleiden.
	Binnen gebruiken.
	Niet verwijderen samen met het normale huishoudelijke afval.
	Gebruikshandleiding lezen en aanhouden

## Traducción de las instrucciones de uso originales

 **ADVERTENCIA**

- Este equipo puede ser utilizado por niños a partir de 8 años y mayores así como por personas con capacidades físicas, sensoriales o mentales reducidas o que no dispongan de la experiencia y conocimientos necesarios, cuando sean supervisados o hayan sido instruidos en el uso seguro del equipo y los posibles peligros resultantes.
- Los niños no deben jugar con el equipo.
- Está prohibido que los niños ejecuten la limpieza y el mantenimiento sin supervisión.
- Desconecte todos los equipos en el acuario o saque la clavija de la red antes de tocar el agua.
- No emplee el equipo cuando las líneas eléctricas o la caja estén dañadas.
- Conecte el equipo sólo cuando los datos eléctricos del equipo coinciden con los datos de la alimentación de corriente. Los datos del equipo se encuentran en la placa de datos técnicos en el equipo, en el empaque o en estas instrucciones.
- Saque la clavija de la red antes de trabajar en el equipo.

**INDICACIONES DE SEGURIDAD**

- Está prohibido operar el equipo si la caja está defectuosa.
- Está prohibido operar el equipo si las líneas eléctricas están defectuosas.
- No transporte ni tire el equipo por la línea eléctrica.
- Tienda las líneas con protección contra daños y garantice que ninguna persona tropiece con ellas.
- Abra la caja del equipo o las partes pertenecientes sólo si esto se requiere expresamente en estas instrucciones.
- Ejecute en el equipo sólo los trabajos descritos en estas instrucciones. Si no es posible eliminar determinados problemas diríjase a una oficina de atención a los clientes o en caso de dudas al fabricante.
- Emplee para el equipo sólo piezas de recambio y accesorios originales.
- No realice nunca modificaciones técnicas en el equipo.
- Proteja las conexiones de enchufe contra humedad.
- Conecte el equipo sólo a un tomacorriente instalado conforme a lo prescrito.

**Indicaciones de advertencia en estas instrucciones**

Las indicaciones de advertencia contenidas en estas instrucciones están clasificadas mediante palabras de advertencia que muestran la dimensión del peligro.

**ADVERTENCIA**

- Denomina una situación posiblemente peligrosa.
- En caso de incumplimiento, la consecuencia puede ser la muerte o una lesión muy grave.

**INDICACIÓN**

Informaciones que sirven para una mejor comprensión o la prevención de posibles daños materiales o medioambientales.

**Referencias en estas instrucciones**

- A Referencia a una ilustración, p. ej. ilustración A.
- Referencia a otro capítulo.

## DESCRIPCIÓN DEL PRODUCTO

### Volumen de suministro

<input type="checkbox"/> A	<b>BioMaster, BioMaster Thermo</b>
1	HeatUp 150: BioMaster Thermo 250 HeatUp 200: BioMaster Thermo 350 HeatUp 300: BioMaster Thermo 600 HeatUp 400: BioMaster Thermo 850
2	Instrucciones de uso HeatUp 25/50/75/100/150/200/250/300/400
3	Anillo de paso para el montaje HeatUp
4	Tapón ciego
5	Mango, cuando el mango está plegado están bloqueados dos cierres de fijación (9)
6	Cabeza del equipo
7	Filtro previo con botón de aspiración
8	Unidad de conexión con boquillas de manguera salida y entrada
9	Cierre de fijación
10	Recipiente lleno con material de filtrado
11	Instrucciones de uso BioMaster 250/350/600/850, BioMaster Thermo 250/350/600/850
12	Pies de goma

<input type="checkbox"/> B	<b>Unidad de aspiración, unidad de descarga</b>	<b>Cantidad</b>
1	Tubo de aspiración	1
2	Manguera	1
3	Tubo de descarga	2
4	Ventosa	5
5	Adaptador de manguera, regulable	2
6	Adaptador tubo de aspiración	1
7	Cesta de aspiración	1
8	Sujetador	5
9	Pieza angular	1
10	Tuerca racor	4
11	Pieza de manguera como pieza de conexión para los tubos de descarga (3)	1
12	Distribuidor de agua	1
13	Tapa	1

### Uso conforme a lo prescrito

El producto descrito en estas instrucciones sólo se debe emplear de la forma siguiente:

- **BioMaster 250/350/600/850:** Filtre el agua y déjela circular.
- **BioMaster Thermo 250/350/600/850:** Caliente el agua, fíltrela y déjela circular.
- Para la operación con agua dulce o agua salada.
- Operación observando los datos técnicos. (→ Datos técnicos)

Para el equipo son válidas las siguientes limitaciones:

- Emplear sólo en interiores y para fines acuáticos privados.
- Operación sólo con agua a una temperatura del agua de +4 °C a +35 °C.

### Descripción del funcionamiento

Aspirada por una bomba en la cabeza del equipo, el agua fluye primero por el filtro previo y después desde abajo hacia arriba por los materiales de filtrado uno encima del otro. El agua fluye a continuación por el tubo de descarga o retorna a través del distribuidor de agua al acuario.

Como materiales de filtrado se emplean esponjas filtrantes de diferentes densidades de poros y bioelementos Hel-X.

En un equipo con calentador el agua se calienta durante el recorrido por el sistema de filtrado.

## ACCESO AL EQUIPO



### INDICACIÓN

Para todos los equipos con calentador es válido:

- Se tienen que cumplir las reglas para el manejo cuidadoso. (→ Manejo cuidadoso con el calentador)

### Manejo cuidadoso con el calentador



### CUIDADO

¡Superficie caliente!

**Lesión por quemadura si se toca el émbolo de cristal.**

- Desconecte primero el calentador, déjelo enfriar y sáquelo después del agua.



### CUIDADO

¡Peligro de rotura del cristal!

**El émbolo de cristal del calentador se puede romper y ocasionar lesiones de corte.**

- Manipule el calentador con cuidado.
- Deje enfriar el calentador caliente. No sumerja el calentador en agua fría y no vierta agua fría encima de él.



### Desmontaje del calentador

El desmontaje es necesario para la limpieza y el mantenimiento y para el desmontaje de la cabeza del equipo.

Proceda de la forma siguiente:

C

1. Ponga el mango en la posición alta.
2. Desenrosque el anillo de paso con el calentador en sentido antihorario.

### Montaje del calentador

Proceda de la forma siguiente:

D

1. Gire el anillo de paso con el calentador en sentido horario en el agujero roscado.
  - Cuando se sustituya el calentador: Rocíe el émbolo de cristal con agua y desplace el calentador hasta el tope en el anillo de paso.
2. Tienda la línea de conexión de red en la guía de cables.
3. Pliegue el mango hacia abajo.

### Desmontaje de la unidad de conexión

El desmontaje es necesario para la limpieza y el mantenimiento y para el desmontaje de la cabeza del equipo cuando las mangueras están conectadas.

Proceda de la forma siguiente:

E

1. Desplace la palanca a la posición "UNLOCK".
  - La palanca se puede mover sólo cuando el filtro previo está bloqueado.
  - La entrada y la salida están cerradas.
2. Desmonte la unidad de conexión.

### Montaje de la unidad de conexión

Proceda de la forma siguiente:

F

1. Coloque la unidad de conexión y presiónela hasta el tope en la cabeza del equipo.
  - Los pasadizos en la unidad de conexión tienen que estar correctamente alineados a las ranuras en la cabeza del equipo.
2. Desplace la palanca en el sentido "LOCK".
  - La entrada y la salida están abiertas.

### Desmontaje del filtro previo

El desmontaje es necesario para la limpieza y el mantenimiento y para el desmontaje de la cabeza del equipo.

Proceda de la forma siguiente:

G

1. Desplace la palanca a la posición "UNLOCK".
  - La entrada y la salida se cierran automáticamente.
2. Extraiga el filtro previo.

### Montaje del filtro previo

Proceda de la forma siguiente:

H

1. Introduzca el filtro previo en la abertura y presiónelo con fuerza hasta el tope en la cabeza del equipo.
  - Los pasadizos en el filtro previo tienen que estar correctamente alineados a las ranuras en la cabeza del equipo.
2. Desplace la palanca al símbolo "Cerradura bloqueada".
  - El filtro previo está bloqueado.

### Desmontaje de la cabeza del equipo

El desmontaje es necesario para la limpieza y el mantenimiento y para el cambio del material de filtrado.

Condición:

- El calentador está desmontado. (→ Desmontaje del calentador)
- La unidad de conexión está desmontada. (→ Desmontaje de la unidad de conexión)
- El filtro previo está desmontado. (→ Desmontaje del filtro previo)

Proceda de la forma siguiente:

I

1. Ponga el mango en la posición alta.
2. Suelte los cierres de fijación.
3. Desmonte la cabeza del equipo.

### Montaje de la cabeza del equipo

Proceda de la forma siguiente:

J

1. Compruebe el asiento correcto de la junta en la cabeza del equipo.
  - Limpie la junta, sustituya la junta dañada.
2. Garantice que los cestos de filtro estén correctamente montados y alineados.
3. Ponga la cabeza del equipo en el recipiente.
  - La abertura de paso para el filtro previo tiene que estar correctamente alineada a la ranura en los cestos de filtro.
4. Bloquee los cierres de fijación.
5. Pliegue el mango hacia abajo.

## EMPLAZAMIENTO Y CONEXIÓN

Secuencia de los trabajos a ejecutar:

1. Coloque los pies del equipo (→ Montaje de los pies del equipo)
2. Prepare los materiales de filtrado (→ Limpieza/ sustitución del material de filtrado)
3. Opcional: OASE HeatUp Reequipo (el calentador) (→ Reequipamiento del calentador)
4. Emplace el equipo.
  - Emplace el equipo al lado o debajo del acuario. Tenga en cuenta la altura de transporte máxima. (→ Datos técnicos)
5. Establezca las conexiones (→ Establecimiento de las conexiones)

### Montaje de los pies del equipo

Proceda de la forma siguiente:

- K
- Enrosque los pies de goma en las aberturas en el fondo del recipiente.

### Reequipamiento del calentador

BioMaster 250/350/600/850 se puede ampliar posteriormente con HeatUp de OASE.

- Para el montaje se necesita un anillo de paso (contenido en el suministro).

BioMaster	250	350	600	850	
HeatUp	25	○	○	○	○
	50	○	○	○	○
	75	○	○	○	○
	100	○	○	○	○
	150	●	○	○	○
	200	–	●	○	○
	250	–	–	○	○
	300	–	–	●	○
	400	–	–	–	●

● recomendado

○ posible

– inviable

Condición:

- La bomba está desconectada. (→ Desconexión del equipo)

### INDICACIÓN

Cuando el filtro está lleno con agua, el agua puede purgar cuando se introduce el calentador en el agua.

- Tome medidas para coleccionar el agua purgada.

Proceda de la forma siguiente:

- L
1. Desenrosque los tapones ciegos en sentido antihorario.
  2. Desplace el calentador hasta el tope en el anillo de paso.
    - Sugerencia: Humedezca el émbolo de cristal con agua antes del montaje.
  3. Monte el calentador. (→ Montaje del calentador)

### Establecimiento de las conexiones

#### Montaje de la unidad de aspiración

Proceda de la forma siguiente:

- M
- Monte la unidad de aspiración.
  - Ajuste el flujo.
  - Gire el regulador de flujo en el adaptador de manguera con una moneda a MAX.

#### Montaje de la unidad de descarga

Proceda de la forma siguiente:

- N
- Monte la unidad de descarga.
    - Como alternativa se puede emplear el distribuidor de agua en lugar del tubo de descarga.
  - Gire el regulador de flujo en el adaptador de manguera con una moneda a MAX.

### Conexión de la manguera

El modo de proceder es idéntico para la entrada (IN) y para la salida (OUT).

Proceda de la forma siguiente:

- O
- Fije la unidad de aspiración y la unidad de descarga con ventosas en el acuario.
- P
1. Acorte la manguera a la longitud adecuada.
    - Seleccione la longitud de forma que la manguera no se pueda doblar en el emplazamiento previsto.
  2. Enrosque la tuerca racor en la boquilla de manguera de la unidad de conexión.
  3. Desplace la manguera en la boquilla de manguera y fije la tuerca racor en sentido antihorario para fijar la manguera.
  4. Desplace el otro extremo de la manguera en la unidad de aspiración/ unidad de descarga y fije la tuerca racor en sentido antihorario para fijar la manguera.

## PUESTA EN MARCHA

El sistema de filtrado se tiene que desairear a la primera puesta en marcha o después de una limpieza completa. La bomba puede transportar automáticamente el agua por el sistema de filtrado cuando el recipiente, la unidad de aspiración y la manguera están exentos de inclusiones de aire. (→ Desaireación del sistema de filtrado)



### INDICACIÓN

Enjuague minuciosamente todos los materiales de filtrado antes del primer uso con agua de grifo caliente para eliminar las posibles suciedades. (→ Limpieza/sustitución del material de filtrado)

### Desaireación del sistema de filtrado

Condición:

- La bomba está desconectada. (→ Desconexión del equipo)

Proceda de la forma siguiente:

Q

1. Presione el botón de aspiración y suéltelo hasta que el agua fluya del depósito al filtro.
  - El filtro está completamente inundado cuando el agua sale a través de la unidad de descarga.

## Conexión del equipo



### INDICACIÓN

**La bomba no debe marchar en seco.**

La bomba se destruye.

- Controle regularmente el nivel de agua y la circulación en el filtro y en el acuario.



### INDICACIÓN

Peligro de incendio por la superficie caliente del calentador.

**El calentador y el filtro se destruyen debido al calor excesivo de la superficie.**

- Conecte el calentador sólo cuando el filtro esté completamente lleno de agua, conectado y el agua circule continuamente.
- Desconecte primero el calentador, déjelo enfriar y sáquelo después del agua.

Proceda de la forma siguiente:

R

1. Tienda cada línea de conexión de red de forma que se forme un bucle de goteo.
2. Conecte la línea de conexión de red con la red de corriente.
  - La bomba se conecta de inmediato.
  - Inclusiones de aire en el filtro pueden ocasionar ruidos. Las inclusiones de aire se fugan corto tiempo después de la conexión.
3. **Equipo con calentador:** Ajuste la temperatura del agua en el calentador y conecte el calentador. (→ Instrucciones de uso del calentador).

### Desconexión del equipo

Proceda de la forma siguiente:

- Separe el equipo de la red de corriente.
- **Equipo con calentador:** Separe el equipo y el calentador de la red de corriente.

### Ajuste del flujo

Proceda de la forma siguiente:

S

- Desplace la palanca en la unidad de conexión para ajustar el flujo deseado.
  - "LOCK": Flujo máximo
  - "UNLOCK": Ningún flujo, la salida está cerrada.

## ELIMINACIÓN DE FALLOS

Fallo	Causa	Acción correctora
El equipo no arranca	No hay tensión de alimentación	Comprobar la tensión de alimentación
	Unidad de rodadura bloqueada	Limpiar
	Aire en el filtro	Desairear el filtro Si fuera necesario, mueva el filtro de un lado al otro para que el aire restante pueda purgar mejor.
Flujo de agua insuficiente	Unidad de rodadura sucia	Limpiar
	Unidad de rodadura desgastada	Sustituir la unidad de rodadura
	Flujo no correctamente ajustado	Corregir el ajuste
	Esponja filtrante del filtro previo sucia	Limpiar
	Material de filtrado en el recipiente sucio	Limpiar
	Cesta de aspiración obstruida	Limpiar
	Sistema de tuberías sucio	Limpiar la unidad de aspiración, la unidad de descarga y las mangueras
Efecto de filtrado insuficiente	Esponja filtrante del filtro previo sucia	Limpiar
	Esponja filtrante del filtro previo desgastada	Sustituir
	Material de filtrado en el recipiente sucio	Limpiar
	Material de filtrado en el recipiente desgastado	Sustituir
Calentamiento del agua insuficiente (sólo equipos con calentador)	Calentador defectuoso	Sustituir
	Calentador no calibrado	Calibrar
	Temperatura del agua en el calentador mal ajustada	Corregir la temperatura del agua en el calentador
	Flujo de agua insuficiente	Véase el fallo "Flujo de agua insuficiente"
El filtro no se puede desairear	Carcasa de la válvula en el filtro previo obstruida	Limpiar la carcasa de la válvula
	El filtro no está por debajo de la línea del agua	Emplazar el filtro por debajo de la línea del agua
Muy alto ruido	Aire en el filtro	Mover el filtro de un lado al otro para que el aire restante pueda purgar mejor.

## LIMPIEZA Y MANTENIMIENTO


- Si fuera necesario limpie el equipo con agua clara y un cepillo suave.
- No emplee productos de limpieza o soluciones químicas. Para eliminar las sedimentaciones de cal se recomienda el producto PumpClean de OASE.
- Los ciclos de limpieza y de sustitución para los materiales de filtrado dependen del tamaño del acuario y la cantidad de peces. Por esta razón, la limpieza y la sustitución se deben realizar según necesidad para garantizar la plena eficacia filtrante.
- En caso que hayan varias esponjas filtrantes: No limpie ni sustituya todas las esponjas de filtrado al mismo tiempo. De esta forma se protegen las bacterias de filtrado útiles que garantizan la buena limpieza biológica del agua.



### INDICACIÓN

Enjuague minuciosamente todos los materiales de filtrado antes del primer uso con agua de grifo caliente para eliminar las posibles suciedades. (→ Limpieza/sustitución del material de filtrado)

## Trabajos de limpieza y de mantenimiento:

Área	Trabajos a ejecutar
Esponja filtrante filtro previo	(→ Limpieza/ sustitución de la esponja filtrante en el filtro previo)
Material de filtrado recipiente	(→ Limpieza/ sustitución del material de filtrado)
Calentador	 HeatUp 25/50/75/ 100/150/200/250/300/400
Unidad de rodadura, carcasa de la bomba	(→ Limpieza/ sustitución de la unidad de rodadura)
Carcasa de la válvula filtro previo	(→ Limpieza de la carcasa de la válvula del filtro previo)
Carcasa de aspiración filtro previo	(→ Limpieza de la carcasa de aspiración en el filtro previo)

**INDICACIÓN**

El ciclo para la limpieza de la esponja filtrante en el filtro previo se prolonga cuando se emplea una esponja filtrante más gruesa.

**Limpieza/ sustitución de la esponja filtrante en el filtro previo****Condición previa**

- El filtro previo está desmontado. (→ Desmontaje del filtro previo)

Proceda de la forma siguiente:

T

1. Gire la carcasa hasta que estén introducidos los ganchos de enclavamiento y quite después la carcasa.
2. Quite el tubo del filtro previo y las esponjas filtrantes.
  - BioMaster 250: 4 esponjas filtrantes.
  - BioMaster 350: 5 esponjas filtrantes.
  - BioMaster 600: 6 esponjas filtrantes.
  - BioMaster 850: 7 esponjas filtrantes.
3. Enjuague las esponjas filtrantes con agua caliente. Sustituya las esponjas filtrantes si fuera necesario.
4. Monte el filtro previo en secuencia contraria.
  - Los ganchos de enclavamiento tienen que enclavar en la carcasa.

**Limpieza/ sustitución del material de filtrado**

U

Materiales de filtrado al suministro:

a	Esponja filtrante 30 ppi
b	Esponja filtrante 20 ppi
c	Coloque los bioelementos Hel-X siempre con la bolsa en la caja del filtro.

**Condición previa**

- La cabeza del equipo está desmontada. (→ Desmontaje de la cabeza del equipo)

Proceda de la forma siguiente:

U

1. Saque todos los cestos de filtro.
2. Limpie los cestos de filtro y el recipiente.
3. Enjuague el material de filtrado con agua del acuario.
  - Sustituya el material de filtrado si fuera necesario. Enjuague minuciosamente el material de filtrado nuevo antes del primer uso con agua de grifo caliente.
4. Monte las piezas en el recipiente en secuencia contraria.
  - Coloque los cestos de filtro cuidadosamente en la ranura inferior en el recipiente. Tenga en cuenta la posición del filtro previo.
  - La cubierta del filtro tiene que estar en la esponja filtrante en la cesta de filtro superior.
5. Monte el equipo en secuencia contraria.

**Limpieza/ sustitución de la unidad de rodadura****Condición previa**

- La cabeza del equipo está desmontada. (→ Desmontaje de la cabeza del equipo)

Proceda de la forma siguiente:

V

1. Quite el elemento de desaireación.
2. Gire la tapa de la bomba en sentido antihorario (cierrre de bayoneta) y desmóntela.
3. Saque la unidad de rodadura y límpiela. Sustitúyala si fuera necesario.
4. Monte la unidad de rodadura, coloque la tapa de la bomba y bloquéela (gírela en sentido horario).
  - Garantice el asiento correcto de los dos cojinetes de goma.
5. Monte el equipo en secuencia contraria.

### Limpieza de la carcasa de la válvula del filtro previo

La carcasa de la válvula se tiene que limpiar sólo cuando no funciona la desaireación a pesar de que las esponjas filtrantes del filtro previo fueron limpiadas anteriormente.

#### Condición previa

- El filtro previo está desmontado. (→ Desmontaje del filtro previo)

Proceda de la forma siguiente:

W

1. Desplace tres pestañas encima de las tres lengüetas de retención y quite la carcasa de la válvula.
  - Si fuera necesario, eleve cuidadosamente las pestañas con un destornillador.
2. Desmonte la junta de la válvula y las dos tapas de válvulas. Limpie todas las piezas.
3. Monte la carcasa de la válvula en secuencia contraria.
  - Las tapas de válvulas montadas se tienen que mover fácilmente.
  - **Indicación:** La abertura en la junta de la válvula tiene que estar alineada a la abertura en la carcasa de aspiración.

### Limpieza de la carcasa de aspiración en el filtro previo

La carcasa de aspiración se tiene que limpiar sólo cuando no funciona la desaireación a pesar de que las esponjas filtrantes y la carcasa de la válvula del filtro previo fueron limpiadas anteriormente.

#### Condición previa

- El filtro previo está desmontado. (→ Desmontaje del filtro previo)



#### CUIDADO

**Resorte potente en la carcasa de aspiración que puede actuar como un proyectil.**

**¡Peligro de lesión por la proyección de piezas.**

- No dirija el botón de aspiración en dirección a las personas durante la abertura.
- Sujete bien el botón de aspiración.

Proceda de la forma siguiente:

X

1. Presione los ganchos de retención, sujételos y gire el anillo de cierre en sentido antihorario (cierre de bayoneta).
2. Desmonte cuidadosamente el botón de aspiración hasta que el resorte esté destensado.
3. Desmonte el botón de aspiración y el resorte.
4. Limpie la carcasa de aspiración.
5. Monte la carcasa de aspiración en secuencia contraria.

### PIEZAS DE DESGASTE

- Material de filtrado
- Unidad de rodadura
- Ventosas

### DESECHO



#### INDICACIÓN

Está prohibido desechar este equipo en la basura doméstica.

- Inutilice el equipo cortando el cable y entréguelo al sistema de recogida previsto.

## PIEZAS DE RECAMBIO

El equipo se mantiene seguro y trabaja de forma fiable con las piezas originales de OASE. Consulte los dibujos de piezas de recambio y las piezas de recambio en nuestra página web.



[www.oase-livingwater.com/piezasderepuesto](http://www.oase-livingwater.com/piezasderepuesto)

## DATOS TÉCNICOS

Descripción			BioMaster, BioMaster Thermo			
			250	350	600	850
Tensión de referencia		V AC	230	230	230	230
Frecuencia de red		Hz	50	50	50	50
Categoría de protección			IPX4	IPX4	IPX4	IPX4
Consumo de potencia del filtro		W	15	18	22	32
BioMaster Thermo	Consumo de potencia calentador	W	150	200	300	400
Capacidad de transporte	máxima	l/h	900	1100	1250	1550
Altura de transporte	máxima	m	1,3	1,4	1,8	2,2
Columna de agua	máxima	m	1,8	1,8	1,8	1,8
Volumen filtro		l	4,4	5,6	6,8	8
Volumen filtro previo		l	0,4	0,5	0,6	0,7
Recomendado para volumen de acuario		l	250	350	600	850
Longitud de la línea de conexión de red		m	1,5	1,5	1,5	1,5
Conexión boquillas de manguera	Diámetro	mm	17	17	17	17
Dimensiones	Longitud	mm	240	240	240	240
	Anchura	mm	240	240	240	240
	Altura	mm	370	425	480	535
Peso		kg	4,1	4,5	5,0	6,7

## SÍMBOLOS EN EL EQUIPO

<b>IPX4</b>	Protegido contra salpicaduras por todos los lados.
	Clase de protección II, aislamiento de protección que en caso de defecto puede conducir tensión.
	Emplear en interiores
	No desechar el equipo en la basura doméstica.
	Leer y tener en cuenta las instrucciones de uso

Tradução das instruções de uso originais

 **AVISO**

- O aparelho pode ser utilizado por crianças com idade igual ou superior a 8 anos e pessoas com capacidades físicas, sensoriais ou mentais reduzidas ou com falta de experiência ou conhecimentos, enquanto vigiadas por adultos ou quando foram informadas sobre o uso seguro do aparelho e entenderam os riscos remanescentes.
- Crianças não podem brincar com o aparelho.
- A limpeza e a manutenção não podem ser realizadas por crianças sem que sejam vigiadas por adultos.
- Antes de colocar as mãos na água, desligue todos os aparelhos no aquário ou desligue a ficha da tomada.
- O aparelho não pode ser utilizado quando apresenta cabos e fios defeituosos ou a carcaça danificada.
- Antes de conectar o aparelho, controlar que as características eléctricas do aparelho correspondem às da rede eléctrica. As características do aparelho estão indicadas na etiqueta de identificação, sobre a embalagem ou nestas instruções de uso.
- Antes de fazer trabalhos no aparelho, desconectar a ficha eléctrica.

**INSTRUÇÕES DE SEGURANÇA**

- Em caso de carcaça defeituosa, o aparelho não pode ser posto em funcionamento.
- Em caso de fios eléctricos defeituosos, o aparelho não pode ser posto em funcionamento.
- Não transportar ou puxar o aparelho pelo cabo eléctrico.
- Instalar os cabos e fios de forma que estejam protegidos contra danificação e ninguém possa tropeçar.
- Não abrir a carcaça do aparelho ou os componentes do mesmo, a menos que as instruções de uso autorizem expressamente tal intervenção.
- Fazer só os trabalhos, no aparelho, descritos nestas instruções de uso. Recomendamos que se dirija a um centro de serviço ou, em caso de dúvida, ao fabricante, caso não consiga eliminar os problemas.
- Utilizar exclusivamente peças e acessórios originais para o aparelho.
- Nunca proceda a modificações técnicas do aparelho.
- Proteger a ficha contra a penetração de água.
- Conectar o aparelho só com uma tomada instalada de acordo com as normas vigentes.

**Avisos usados nestas instruções**

As instruções de advertência estão classificadas por palavras-sinal que informam sobre o grau do perigo.

 **ADVERTÊNCIA**

- Refere-se a uma situação eventualmente perigosa.
- A não observação pode provocar a morte ou lesões muito graves.

 **NOTA**

Informações que servem para compreender melhor ou prevenir eventuais danos materiais ou ecológicos.

**Notas remissivas usadas nestas instruções**

- A Faz referência a uma figura, p. ex., figura A
- Nota remissiva a outro capítulo



## DESCRIÇÃO DO PRODUTO

### Volume de entrega

<input type="checkbox"/> A	BioMaster, BioMaster Thermo
1	HeatUp 150: BioMaster Thermo 250 HeatUp 200: BioMaster Thermo 350 HeatUp 300: BioMaster Thermo 600 HeatUp 400: BioMaster Thermo 850
2	Instruções de uso HeatUp 25/50/75/100/150/200/250/300/400
3	Anel de admissão para a montagem HeatUp
4	Bujão
5	Pega, com a pega dobrada os dois fechos (9) estão trancados
6	Cabeça
7	Pré-filtro com aspiração
8	Conjunto de ligação com bocais escalonados para saída e entrada
9	Fecho
10	Recipiente com material filtrante
11	Instruções de uso BioMaster 250/350/600/850, BioMaster Thermo 250/350/600/850
12	Pés de borracha

<input type="checkbox"/> B	Unidade de aspiração, unidade de saída	Número
1	Tubo de aspiração	1
2	Mangueira	1
3	Tubo de saída	2
4	Ventosa	5
5	Adaptador para mangueira, variável	2
6	Adaptador para tubo de aspiração	1
7	Cesto de aspiração	1
8	Abraçadeira	5
9	Curva	1
10	Porca de capa	4
11	Elemento de mangueira que põe em comunicação os tubos de saída (3)	1
12	Distribuidor de água	1
13	Tampa	1

### Emprego conforme o fim de utilização acordado

O produto descrito nestas instruções pode ser utilizado só desta forma:

- **BioMaster 250/350/600/850:** Filtrar e deixar circular água.
- **BioMaster Thermo 250/350/600/850:** Aquecer, filtrar e deixar circular água.
- Para a Utilização com água doce ou água salgada.
- Operação, sendo observadas as características técnicas. (→ Dados técnicos)

O aparelho está sujeito a estas restrições:

- Utilizar só em salas e para aquários privados.
- Pode ser operado só a temperaturas de água de +4 °C a +35 °C.

### Descrição do funcionamento

Aspirada por uma bomba, na cabeça do aparelho, a água primeiramente atravessa pelo pré-filtro e depois, de baixo para cima, os materiais filtrantes situados acima. De seguida, a água passa pelo tubo de saída ou pelo distribuidor de água para voltar ao aquário.

Como materiais filtrantes servem espumas filtrantes com poros de diferente densidade e copos biológicos Hel-X.

Num aparelho com unidade de aquecimento, a água, ao passar pelo sistema de filtro, é aquecida.

## ACESSO AO APARELHO



### NOTA

Para todos os aparelhos com unidade de aquecimento vale:

- Tratar o aparelho com cuidado. (→ Tratamento cuidadoso da unidade de aquecimento)

### Tratamento cuidadoso da unidade de aquecimento



### CUIDADO

Superfície quente!

**Risco de queimaduras ao tocar na ampola de vidro.**

- Primeiro desligar o aquecimento e deixar arrefecer, só depois tirar da água.



### CUIDADO

Risco de ruptura de vidro!

**A ampola de vidro da unidade de aquecimento e a lâmpada pode partir-se e provocar cortadelas.**

- Ter muito cuidado com a unidade de aquecimento.
- Deixar o aquecimento quente arrefecer Nunca mergulhar em água fria nem verter água fria sobre o aquecimento.

### Desmontar a unidade de aquecimento

A desmontagem é necessária para a limpeza e manutenção e para retirar a cabeça do aparelho.

Proceder conforme descrito abaixo:

C

1. Subir a pega.
2. Desenroscar o anel de admissão e a unidade de aquecimento o sentido anti-horário.

### Montar a unidade de aquecimento

Proceder conforme descrito abaixo:

D

1. Enroscar, no sentido horário, o anel de admissão e a unidade de aquecimento no furo roscado.
  - Para substituir a unidade de aquecimento: Molar a ampola de vidro com água e introduzir a unidade de aquecimento no anel de admissão, até encontrar resistência.
2. Colocar o cabo de alimentação na guia.
3. Baixar a pega.

### Desmontar o conjunto de ligação

A desmontagem é necessária para a limpeza e manutenção e para retirar a cabeça do aparelho, quando ligadas as mangueiras.

Proceder conforme descrito abaixo:

E

1. Mover a alavanca até à posição "UNLOCK".
  - A alavanca pode ser movida só com o pré-filtro trancado
  - A entrada e a saída estão fechadas.
2. Retirar o conjunto de ligação.

### Montar o conjunto de ligação

Proceder conforme descrito abaixo:

F

1. Colocar o conjunto de ligação e introduzir na cabeça do aparelho, até encontrar resistência.
  - Os ligadores do conjunto de ligação devem encontrar-se correctamente alinhados aos rebaiques da cabeça.
2. Mover a alavanca até à posição "LOCK".
  - A entrada e a saída estão abertas.

### Desmontar o pré-filtro

A desmontagem é necessária para a limpeza e manutenção e para retirar a cabeça do aparelho.

Proceder conforme descrito abaixo:

G

1. Mover a alavanca até à posição "UNLOCK".
  - A entrada e a saída são automaticamente fechadas.
2. Tirar o pré-filtro.

### Montar o pré-filtro

Proceder conforme descrito abaixo:

H

1. Meter o pré-filtro na abertura e introduzir na cabeça do aparelho, até encontrar resistência.
  - Os ligadores do pré-filtro devem encontrar-se correctamente alinhados aos rebaiques da cabeça.
2. Mover a alavanca ao símbolo "Fechadura trancada".
  - O pré-filtro está trancado.

### Desmontar a cabeça do aparelho

A desmontagem é necessária para a limpeza e manutenção e para substituir o material filtrante.

Condição prévia:

- A unidade de aquecimento está desmontada. (→ Desmontar a unidade de aquecimento)
- O conjunto de ligação está desmontado. (→ Desmontar o conjunto de ligação)
- O pré-filtro está desmontado. (→ Desmontar o pré-filtro)

Proceder conforme descrito abaixo:

I

1. Subir a pega.
2. Abrir os fechos.
3. Retirar a cabeça do aparelho.

### Montar a cabeça

Proceder conforme descrito abaixo:

J

1. Verificar se o elemento de vedação, na cabeça do aparelho, apresenta a posição correcta.
  - Limpar o elemento de vedação ou substituir quando defeituoso.
2. Controlar que os cestos do filtro estão correctamente montados e alinhados.
3. Colocar a cabeça do aparelho sobre o recipiente.
  - A abertura de admissão do pré-filtro deve encontrar-se correctamente alinhada ao rebaique dos cestos.
4. Trancar os fechos.
5. Baixar a pega.

## POSICIONAR E CONECTAR

Ordem dos trabalhos a fazer:

1. Montar os pés do aparelho (→ Montar os pés do aparelho)
2. Preparar os materiais filtrantes (→ Limpar/Substituir o material filtrante)
3. Opção: OASE HeatUp Ampliar (unidade de aquecimento) (→ Ampliar a unidade de aquecimento)
4. Posicionar o aparelho.
  - Colocar o aparelho ao lado ou debaixo do aquário. Observar a altura manométrica máxima. (→ Dados técnicos)
5. Estabelecer as ligações (→ Estabelecer as ligações)

### Montar os pés do aparelho

Proceder conforme descrito abaixo:

K

- Introduzir os pés de borracha nas aberturas do fundo do aparelho.

### Ampliar a unidade de aquecimento

BioMaster 250/350/600/850 pode ser ampliada pelo OASE HeatUp.

- Para a montagem é necessário um anel de admissão (contido no volume de entrega).

BioMaster	250	350	600	850	
HeatUp	25	○	○	○	○
	50	○	○	○	○
	75	○	○	○	○
	100	○	○	○	○
	150	●	○	○	○
	200	–	●	○	○
	250	–	–	○	○
	300	–	–	●	○
	400	–	–	–	●

● recomendado

○ possível

– impraticável

Condição prévia:

- A bomba está desligada. (→ Desligar o aparelho)



### NOTA

Quando o filtro está cheio e água, é possível que saia água ao introduzir a unidade de aquecimento.

- Tomar os preparativos para recolher a água que sai.

Proceder conforme descrito abaixo:

L

1. Desenroskar o bujão no sentido anti-horário.
2. Introduzir a unidade de aquecimento no anel de admissão, até encontrar resistência.
  - Dica: Anteriormente à montagem, molhar de água a ampola de vidro.
3. Montar a unidade de aquecimento. (→ Montar a unidade de aquecimento)

### Estabelecer as ligações

#### Montar a unidade de aspiração

Proceder conforme descrito abaixo:

M

- Montar a unidade de aspiração.
- Ajustar o caudal.
- Mediante uma moeda, corrigir ao valor MAX o regulador de fluxo, no adaptador para mangueira.

#### Montar a unidade de saída

Proceder conforme descrito abaixo:

N

- Montar a unidade de saída.
  - Como alternativa pode ser montado o distribuidor de água em vez do tubo de saída.
- Mediante uma moeda, corrigir ao valor MAX o regulador de fluxo, no adaptador para mangueira.

#### Ligar a mangueira

O procedimento é idêntico para a entrada (IN) e a saída (OUT).

Proceder conforme descrito abaixo:

O

- Fixar mediante ventosas a unidade de aspiração e a unidade de saída ao aquário.

P

1. Reduzir o comprimento da mangueira, conforme necessário.
  - O comprimento deve ser tal que no posicionamento previsto a mangueira não pode ser dobrada.
2. Enroscar a porca de capa ao bocal escalonado do conjunto de ligação.
3. Ligar a mangueira com o bocal escalonado e girar a porca de capa no sentido anti-horário a fim de fixar a mangueira.
4. Ligar a outra extremidade da mangueira com o bocal escalonado, na unidade de aspiração/unidade de saída, e girar a porca de capa no sentido anti-horário a fim de fixar a mangueira.

## COLOCAR O APARELHO EM OPERAÇÃO

Durante a primeira utilização ou após uma limpeza completa, o sistema de filtro deve ser purgado. Quando o recipiente, a unidade de aspiração e a mangueira não contêm inclusões de ar, a bomba transporta automaticamente a água pelo sistema de filtro. (→ Purgar o sistema de filtro)

### NOTA

Anteriormente à primeira utilização, lavar bem todos os materiais filtrantes em água quente corrente para afastar eventuais impurezas. (→ Limpar/Substituir o material filtrante)

### Purgar o sistema de filtro

Condição prévia:

- A bomba está desligada. (→ Desligar o aparelho)

Proceder conforme descrito abaixo:

Q

1. Pressionar o botão de aspiração e largar até que a água sai do aquário para entrar no filtro.
  - No momento em que a água sai da unidade de saída, o filtro está totalmente banhado.

## Ligar o aparelho

### NOTA

**A bomba não pode operar sem ser percorrida por água!**

Destruição da bomba.

- Controlar regularmente o nível de água e a circulação no filtro e aquário.

### NOTA

Risco de incêndio pela superfície quente da unidade de aquecimento!

**O alto calor produzido na superfície é passível de destruir o aquecimento e filtro.**

- Ligar o aquecimento só quando o filtro se apresenta cheio de água, está activado e existe uma circulação constante da água.
- Primeiro desligar o aquecimento e deixar arrefecer, só depois tirar da água.

Proceder conforme descrito abaixo:

R

1. Instalar cada cabo de ligação à tomada eléctrica de modo que forme um laço para gotejamento.
2. Conectar o cabo de alimentação à rede eléctrica.
  - A bomba liga de imediato.
  - Eventuais inclusões de ar no filtro podem produzir ruído. Pouco tempo após a activação, as inclusões de ar saem.
3. **Aparelho com unidade de aquecimento:** Corrigir a temperatura de água, na unidade de aquecimento, e activar a unidade. (→ Instruções de uso da unidade de aquecimento).

## Desligar o aparelho

Proceder conforme descrito abaixo:

- Desconectar o aparelho da rede eléctrica.
- **Aparelho com unidade de aquecimento:** Desconectar o aparelho e a unidade de aquecimento da rede eléctrica.

## Ajustar o caudal

Proceder conforme descrito abaixo:

S

- Variar a alavanca do conjunto de ligação para corrigir o caudal pretendido.
  - "LOCK": Caudal máximo
  - "UNLOCK": Sem fluxo, a saída está fechada.

## ELIMINAÇÃO DE FALHAS

Avaria/Falha	Causa	Remédio
O aparelho não arranca	Tensão eléctrica ausente	Controlar a tensão eléctrica
	Rotor bloqueado	Limpar
	Presença de ar no filtro	Eliminar o ar existente no filtro Se necessário mover o filtro lateralmente para a frente e para trás, para facilitar a saída do ar.
Fluxo de água insuficiente	Rotor sujo	Limpar
	Rotor gasto	Substituir rotor
	O caudal não está correctamente ajustado	Corrigir o ajuste.
	Espuma filtrante suja do pré-filtro	Limpar
	Material filtrante sujo, no recipiente.	Limpar
	Cesto de aspiração entupido	Limpar
	Sistema de tubos sujo	Limpar unidade de aspiração, unidade de saída e mangueiras
Efeito insuficiente do filtro	Espuma filtrante suja do pré-filtro	Limpar
	Espuma filtrante gasta do pré-filtro	Substituir
	Material filtrante sujo, no recipiente.	Limpar
	Material filtrante gasto, no recipiente.	Substituir
Temperatura de água insuficiente (só aparelho com unidade de aquecimento)	Unidade de aquecimento defeituosa	Substituir
	Unidade de aquecimento não calibrada	Calibrar
	Temperatura de água incorrectamente ajustada, no aquecimento	Corrigir a temperatura de água, no aquecimento
	Fluxo de água insuficiente	Ver falha "Caudal insuficiente"
O filtro não pode ser purgado	Carcaça entupida da válvula, no tubo de avanço	Limpar a carcaça da válvula
	O filtro não se encontra abaixo da superfície de água.	Posicionar o filtro abaixo da superfície de água
Ruído anormal	Presença de ar no filtro	Mover o filtro lateralmente para a frente e para trás, para facilitar a saída do ar.

## LIMPEZA E MANUTENÇÃO


- Se necessário, limpar o aparelho em água limpa e uma escova macia.
- Nunca utilizar detergentes ou solventes químicos. Para remover depósitos calcários, recomendamos aplicar OASE PumpClean.
- Os ciclos de limpeza e substituição dos materiais filtrantes são dependentes da capacidade do aquário o do número/tamanho dos peixes. Portanto, a limpeza e substituição devem ser feitas conforme necessário a fim de garantir o pleno efeito do filtro.
- Caso existam várias espumas filtrantes: Limpar ou substituir os elementos a diferentes dias e horas. Desta forma podem ser mantidas as bactérias úteis, no filtro, que são importantes para obter uma limpeza biológica eficaz da água.



### NOTA

Anteriormente à primeira utilização, lavar bem todos os materiais filtrantes em água quente corrente para afastar eventuais impurezas. (→ Limpar/Substituir o material filtrante)

## Trabalhos de limpeza e manutenção:

Área	Trabalhos a fazer
Espuma filtrante pré-filtro	(→ Limpar/Substituir espuma filtrante do pré-filtro)
Material filtrante recipiente	(→ Limpar/Substituir o material filtrante)
Aquecimento	 HeatUp 25/50/75/100/150/200/250/300/400
Unidade de rotor, carcaça da bomba	(→ Limpar/Substituir a unidade de rotor)
Carcaça da válvula pré-filtro	(→ Limpar a carcaça da válvula do pré-filtro)
Carcaça de aspiração pré-filtro	(→ Limpar a carcaça de aspiração do pré-filtro)

 **NOTA**

O ciclo de limpeza da esponja filtrante, no pré-filtro, aumenta com a utilização de uma esponja filtrante grossa.

**Limpar/Substituir espuma filtrante do pré-filtro****Condição prévia**

- O pré-filtro está desmontado. (→ Desmontar o pré-filtro)

Proceder conforme descrito abaixo:

 T

1. Rodar a caixa até que os ganchos de engate tenham entrado, depois tirar a caixa.
2. Tirar o tubo do pré-filtro e as espumas filtrantes.
  - BioMaster 250: 4 espumas filtrantes.
  - BioMaster 350: 5 espumas filtrantes.
  - BioMaster 600: 6 espumas filtrantes.
  - BioMaster 850: 7 espumas filtrantes.
3. Limpar as espumas sob água corrente. Se preciso, substituir as espumas filtrantes.
4. Montar o pré-filtro na ordem inversa à desmontagem.
  - Os ganchos de engate devem engatar perceptivelmente na caixa.

**Limpar/Substituir o material filtrante**
 U

Material filtrante aquando da expedição

a	Esponja filtrante 30 ppi
b	Esponja filtrante 20 ppi
c	Corpo biológico Hel-X, colocar sempre com o saco no prato do filtro

**Condição prévia**

- A cabeça do aparelho está retirada. (→ Desmontar a cabeça do aparelho)

Proceder conforme descrito abaixo:

 U

1. Tirar os cestos do filtro.
2. Limpar os cestos e o recipiente.
3. Limpar o material filtrante mediante água do aquífero.
  - Se preciso, substituir o material filtrante. Anteriormente à primeira utilização, limpar bem novo material filtrante mediante água quente corrente.
4. Colocar os componentes no recipiente, na ordem inversa à desmontagem.
  - Colocar cuidadosamente os cestos no rebaixe inferior do recipiente. Observar a posição correcta do pré-filtro.
  - Controlar que a tampa do filtro se encontra sobre a espuma filtrante do cesto superior.
5. Montar o aparelho na ordem inversa à desmontagem.

**Limpar/Substituir a unidade de rotor****Condição prévia**

- A cabeça do aparelho está retirada. (→ Desmontar a cabeça do aparelho)

Proceder conforme descrito abaixo:

 V

1. Tirar o elemento de purga de ar.
2. Rodar a tampa da bomba no sentido anti-horário (fecho de baioneta) e retirar.
3. Tirar e limpar a unidade de rotor. Se preciso, substituir.
4. Montar a unidade de rotor, colocar a tampa da bomba e trancar (rodar no sentido horário).
  - Controlar a posição correcta dos dois elementos de vedação.
5. Montar o aparelho na ordem inversa à desmontagem.

### Limpar a carcaça da válvula do pré-filtro

Limpar a carcaça só quando a purga de ar não funciona, embora antes tenham sido limpas as espumas filtrantes do pré-filtro.

#### Condição prévia

- O pré-filtro está desmontado. (→ Desmontar o pré-filtro)

Proceder conforme descrito abaixo:

W

1. Levantar as três talas acima das narizes de engate e tirar a carcaça da válvula.
  - Se necessário, subir cuidadosamente mediante uma chave de fenda as talas.
2. Retirar o elemento de vedação da válvula e ambas as placas móveis. Limpar todas as peças.
3. Montar a carcaça da válvula na ordem inversa à desmontagem.
  - As placas móveis da válvula não podem opor resistência ao movimento.
  - **Nota:** A abertura do elemento de vedação da válvula deve apontar para a abertura da carcaça de aspiração.

### Limpar a carcaça de aspiração do pré-filtro

Limpar a carcaça de aspiração só quando a purga de ar não funciona, embora antes tenham sido limpas as espumas filtrantes do pré-filtro.

#### Condição prévia

- O pré-filtro está desmontado. (→ Desmontar o pré-filtro)



#### CUIDADO

**Na carcaça de aspiração existe uma mola muito forte, capaz de produzir o efeito de um projectil.**

**Risco de acidente por peças em projecção!**

- Ao abrir, não dirigir o botão de aspiração a pessoas.
- Segurar bem o botão de aspiração.

Proceder conforme descrito abaixo:

X

1. Pressionar os ganchos de engate, segurar e rodar o anel de fecho no sentido anti-horário (fecho de baioneta).
2. Retirar cuidadosamente o botão de aspiração até que a mola esteja desarmada.
3. Tirar o botão de espiração e a mola.
4. Limpar a carcaça de aspiração.
5. Montar a carcaça de aspiração na ordem inversa à desmontagem.

### PEÇAS DE DESGASTE

- Material filtrante
- Rotor
- Ventosas

### DESCARTAR O APARELHO USADO



#### NOTA

O aparelho não poderá ser eliminado com o lixo doméstico.

- Tornar o aparelho inutilizável pela separação dos fios eléctricos e entregar ao sistema de recolha selectiva.

## PEÇAS DE REPOSIÇÃO

Com peças de reposição originais da OASE, o aparelho permanece seguro e opera perfeitamente. Os desenhos e mones das peças de reposição podem ser vistos na nossa website.



[www.oase-livingwater.com/spareparts\\_INT](http://www.oase-livingwater.com/spareparts_INT)

## DADOS TÉCNICOS

Descrição			BioMaster, BioMaster Thermo			
			250	350	600	850
Tensão nominal		V AC	230	230	230	230
Frequência		Hz	50	50	50	50
Tipo de protecção			IPX4	IPX4	IPX4	IPX4
Consumo de energia filtro		W	15	18	22	32
BioMaster Thermo	Consumo de energia aquecimento	W	150	200	300	400
Débito	máximo	l/h	900	1100	1250	1550
Altura de elevação	máximo	m	1,3	1,4	1,8	2,2
Coluna de água	máximo	m	1,8	1,8	1,8	1,8
Volume filtro		l	4,4	5,6	6,8	8
Volume pré-filtro		l	0,4	0,5	0,6	0,7
Recomendação para volume aquário		l	250	350	600	850
Comprimento cabo de alimentação		m	1,5	1,5	1,5	1,5
Ligação bocais escalonados	Durchmesser	mm	17	17	17	17
Dimensões	Diâmetro	mm	240	240	240	240
	Comprimento	mm	240	240	240	240
	Largura	mm	370	425	480	535
Peso		kg	4,1	4,5	5,0	6,7

## SÍMBOLOS SOBRE O APARELHO

<b>IPX4</b>	Protecção universal contra respingos de água
	Classe de isolamento II, isolamento protector que em caso de defeito pode ser percorrido por tensão eléctrica
	Utilizar só no interior de salas.
	Não deitar ao lixo doméstico
	Ler e observar as instruções de uso



## Traduzione delle istruzioni d'uso originali

 **AVVISO**

- Questo apparecchio può essere utilizzato da bambini di età superiore a 8 anni e da persone con capacità fisiche, sensoriali o mentali ridotte, se sono supervisionate o se sono state istruite sull'uso sicuro dell'apparecchio e che sono in grado di comprendere i pericoli che ne possono derivare.
- Ai bambini è vietato giocare con l'apparecchio.
- La pulizia e la manutenzione utente non devono essere effettuate da bambini senza opportuna supervisione.
- Spegnerne tutti gli apparecchi nell'acquario o estrarre la spina elettrica prima di toccare l'acqua.
- Non utilizzare l'apparecchio se i cavi elettrici o l'alloggiamento sono danneggiati.
- Collegare l'apparecchio solo se i dati elettrici dell'apparecchio e dell'alimentazione elettrica coincidono. I dati sono riportati sulla targhetta di identificazione dell'apparecchio, sulla confezione, oppure nelle presenti istruzioni d'uso.
- Prima di intervenire sull'apparecchio, estrarre la spina dalla presa della corrente.

**AVVERTENZE DI SICUREZZA**

- L'apparecchio non deve venire usato in caso di scatola difettosa.
- Non utilizzare l'apparecchio se i cavi elettrici sono difettosi.
- Non trasportare né tirare l'apparecchio per il cavo elettrico.
- Posare i cavi in modo che siano protetti contro i danni e assicurarsi che nessuno possa cadervi sopra.
- Aprire l'alloggiamento dell'apparecchio o dei relativi componenti solo se ciò è espressamente indicato nelle presenti istruzioni.
- Eseguire sull'apparecchio solo le operazioni descritte in queste istruzioni. In caso di mancata risoluzione dei problemi, rivolgersi ad un centro d'assistenza autorizzato o in caso di dubbio al produttore.
- Impiegare per l'apparecchio solo parti di ricambio ed accessori originali.
- Non apportare mai modifiche tecniche all'apparecchio.
- Proteggere i connettori dall'infiltrazione di umidità.
- Collegare l'apparecchio solo ad una presa installata secondo le norme.

**Indicazioni di pericolo utilizzate in queste istruzioni**

Le avvertenze contenute in queste istruzioni sono contrassegnate da parole segnaletiche che indicano l'entità del rischio.

 **AVVISO**

- Definisce una situazione possibilmente pericolosa.
- In caso di inosservanza ne possono conseguire la morte o serie lesioni.

 **NOTA**

Informazioni destinate ad una migliore comprensione o alla prevenzione di possibili danni materiali o all'ambiente.

**Riferimenti utilizzati in queste istruzioni**

- A Rimando ad una figura, ad es. figura A.
- Rimando ad un altro capitolo.

## DESCRIZIONE DEL PRODOTTO

### Volume di fornitura

<input type="checkbox"/> A	BioMaster, BioMaster Thermo
1	HeatUp 150: BioMaster Thermo 250 HeatUp 200: BioMaster Thermo 350 HeatUp 300: BioMaster Thermo 600 HeatUp 400: BioMaster Thermo 850
2	Istruzioni d'uso HeatUp 25/50/75/100/150/200/250/300/400
3	Anello di passaggio per montaggio HeatUp
4	Tappo
5	Due chiusure (9) sono bloccate se l'impugnatura è ribaltata
6	Testa dell'apparecchio
7	Prefiltro con pulsante di aspirazione
8	Unità di attacco con boccole per tubi flessibili, uscita ed entrata
9	Chiusura di bloccaggio
10	Contenitore riempito di materiale filtrante
11	Istruzioni d'uso BioMaster 250/350/600/850, BioMaster Thermo 250/350/600/850
12	Piedini in gomma

<input type="checkbox"/> B	Unità di aspirazione e unità di scarico	Quantità
1	Tubo di aspirazione	1
2	Tubo flessibile	1
3	Tubo di scarico	2
4	Ventosa	5
5	Adattatore per tubi flessibili, regolabile	2
6	Adattatore tubo di aspirazione	1
7	Succhierola	1
8	Dispositivo di fissaggio	5
9	Gomito	1
10	Ghiera	4
11	Pezzo di tubo come giunzione per tubi di scarico (3)	1
12	Distributore dell'acqua	1
13	Tappo	1

### Impiego ammesso

Utilizzare il prodotto descritto nelle presenti istruzioni esclusivamente come segue:

- **BioMaster 250/350/600/850:** Filtrare l'acqua e poi lasciarla circolare.
- **BioMaster Thermo 250/350/600/850:** Riscaldare, filtrare e lasciare circolare l'acqua.
- Per il funzionamento con acqua dolce o acqua di mare.
- Funzionamento in conformità alle caratteristiche tecniche. (→ Dati tecnici)

Per l'apparecchio valgono le seguenti restrizioni:

- Utilizzare solo in ambienti chiusi e in ambito privato.
- Funzionamento solo con acqua, temperatura compresa fra +4 °C e +35 °C.

### Descrizione del funzionamento

Aspirata da una pompa situata nella testa dell'apparecchio, l'acqua attraversa prima il prefiltro e poi dal basso verso l'alto i materiali filtranti sovrapposti. Infine l'acqua rifluisce nell'acquario passando attraverso il tubo di scarico o il distributore.

Come materiali filtranti vengono utilizzati degli espansi di diversa densità porosa e dei biocorpi X Hel.

In un apparecchio dotato di riscaldatore, l'acqua viene riscaldata passando attraverso il sistema di filtraggio.

## ACCESSO ALL'APPARECCHIO



### NOTA

Per tutti gli apparecchi con riscaldatore vale quanto segue:

- Osservare le regole relative ad un trattamento prudente del riscaldatore (→ Attenzione al contatto con il riscaldatore)

### Attenzione al contatto con il riscaldatore



### ATTENZIONE

Superficie calda!

**Pericolo di ustioni al contatto con il bulbo in vetro.**

- Per prima cosa spegnere il riscaldatore e lasciarlo raffreddare, poi toglierlo dall'acqua.



### ATTENZIONE

Pericolo di rottura del vetro!

**Il bulbo in vetro del riscaldatore può rompersi e quindi provocare lesioni da taglio.**

- Trattare il riscaldatore con cautela.
- Lasciare raffreddare il riscaldatore riscaldato. Non immergerlo in acqua fredda e versare sopra acqua fredda.

### Smontare il riscaldatore

Bisogna smontare il riscaldatore per eseguire gli interventi di pulizia e di manutenzione e per smontare la testa dell'apparecchio.

Procedere nel modo seguente:

C

1. Alzare l'impugnatura.
2. Svitare l'anello di passaggio unitamente al riscaldatore girando in senso antiorario.

### Montare il riscaldatore

Procedere nel modo seguente:

D

1. Girando in senso orario avvitare l'anello di passaggio nel foro filettato unitamente al riscaldatore.
  - Se il riscaldatore viene sostituito: Inumidire il bulbo in vetro con acqua e poi spingere il riscaldatore fino alla battuta presente nell'anello di passaggio.
2. Sistemare la linea di allacciamento alla rete nel condotto cavi.
3. Abbassare l'impugnatura.

### Smontare l'unità di attacco

Bisogna smontare il riscaldatore per eseguire gli interventi di pulizia e di manutenzione e per smontare la testa dell'apparecchio quando i tubi flessibili sono collegati.

Procedere nel modo seguente:

E

1. Spostare la leva su posizione "UNLOCK".
  - La leva può essere spostata solo se il prefiltro è bloccato.
  - Entrata e uscita sono chiuse.
2. Rimuovere l'unità di attacco.

### Montare l'unità di attacco

Procedere nel modo seguente:

F

1. Montare l'unità di attacco e poi spingerla fino alla battuta presente nella testa dell'apparecchio.
  - Le nervature sull'unità di attacco devono essere allineate correttamente rispetto alle rientranze praticate sulla testa dell'apparecchio.
2. Spingere la leva in direzione "LOCK".
  - Entrata e uscita sono aperte.

### Smontare il prefiltro

Bisogna smontare il riscaldatore per eseguire gli interventi di pulizia e di manutenzione e per smontare la testa dell'apparecchio.

Procedere nel modo seguente:

G

1. Spostare la leva su posizione "UNLOCK".
  - Entrata e uscita vengono chiuse automaticamente.
2. Sfilare il prefiltro.

### Montare il prefiltro

Procedere nel modo seguente:

H

1. Inserire il prefiltro nell'apertura e poi spingerlo con forza fino alla battuta presente nella testa dell'apparecchio.
  - Le nervature sul prefiltro devono essere allineate correttamente rispetto alle rientranze praticate sulla testa dell'apparecchio.
2. Spostare la leva sul simbolo "serratura bloccata".
  - Il prefiltro è bloccato.

### Smontaggio della testa dell'apparecchio

Bisogna smontare il riscaldatore per eseguire gli interventi di pulizia e di manutenzione e per sostituire il materiale filtrante.

Condizione:

- Il riscaldatore è smontato. (→ Smontare il riscaldatore)
- L'unità di attacco è smontata. (→ Smontare l'unità di attacco)
- Il prefiltro è smontato. (→ Smontare il prefiltro)

Procedere nel modo seguente:

I

1. Alzare l'impugnatura.
2. Sbloccare le chiusure.
3. Rimuovere la testa dell'apparecchio

### Montaggio della testa dell'apparecchio

Procedere nel modo seguente:

J

1. Controllare se la guarnizione è fissata correttamente sulla testa dell'apparecchio.
  - Pulire la guarnizione, sostituirla se danneggiata.
2. Assicurarsi che le succhierole siano montate e allineate correttamente.
3. Montare la testa dell'apparecchio sul contenitore.
  - L'apertura di passaggio del prefiltro deve essere allineata correttamente rispetto alle rientranze praticate nelle succhierole.
4. Bloccare le chiusure.
5. Abbassare l'impugnatura.

## INSTALLAZIONE E ALLACCIAMENTO

Successione delle operazioni da eseguire:

1. Montare i piedini dell'apparecchio (→ Montare i piedini dell'apparecchio)
2. Preparare il materiale filtrante (→ Pulire/sostituire il materiale filtrante)
3. Opzionale: OASE HeatUp Ampliare il riscaldatore (→ Ampliare il riscaldatore)
4. Installare l'apparecchio.
  - Installare l'apparecchio vicino all'acquario o sotto quest'ultimo. Tenere presente la prevalenza max. (→ Dati tecnici)
5. Realizzare i collegamenti (→ Realizzare i collegamenti)

### Montare i piedini dell'apparecchio

Procedere nel modo seguente:

- K
- Avvitare i piedini in gomma nelle aperture praticate sul fondo del contenitore.

### Ampliare il riscaldatore

BioMaster 250/350/600/850 può essere ampliato in un secondo tempo con HeatUp OASE.

- Per il montaggio è necessario un anello di passaggio (in dotazione).

BioMaster	250	350	600	850	
HeatUp	25	○	○	○	○
	50	○	○	○	○
	75	○	○	○	○
	100	○	○	○	○
	150	●	○	○	○
	200	–	●	○	○
	250	–	–	○	○
	300	–	–	●	○
	400	–	–	–	●

- consigliato
- possibile
- impossibile

Condizione:

- La pompa è spenta. (→ Spegnimento dell'apparecchio)



#### NOTA

Se il filtro è pieno d'acqua, questa può fuoriuscire quando si inserisce il riscaldatore.

- Adottare apposite misure per raccogliere l'acqua in uscita.

Procedere nel modo seguente:

- L
1. Svitare il tappo girandolo in senso antiorario.
  2. Spingere il riscaldatore fino alla battuta presente nell'anello di passaggio.
    - Consiglio: Inumidire il bulbo in vetro con acqua prima del montaggio.
  3. Montare il riscaldatore. (→ Montare il riscaldatore)

### Realizzare i collegamenti

#### Montare l'unità di aspirazione

Procedere nel modo seguente:

- M
- Montare l'unità di aspirazione.
  - Regolare la portata.
  - Utilizzando una moneta girare il regolatore di flusso nell'adattatore dei tubi flessibili su MAX.

#### Montare l'unità di scarico

Procedere nel modo seguente:

- N
- Montare l'unità di scarico.
    - Alternativamente è possibile utilizzare il distributore dell'acqua al posto del tubo di scarico.
  - Utilizzando una moneta girare il regolatore di flusso nell'adattatore dei tubi flessibili su MAX.

### Collegare il tubo flessibile

La procedura è identica per entrata (IN) e uscita (OUT).

Procedere nel modo seguente:

- O
- Fissare l'unità di aspirazione e l'unità di scarico nell'acquario per mezzo di ventose.
- P
1. Accorciare il tubo flessibile ad una lunghezza appropriata.
    - Scegliere una lunghezza in modo che il tubo flessibile non venga piegato al momento dell'installazione.
  2. Avvitare la ghiera sulla boccola dell'unità di attacco.
  3. Spingere il tubo flessibile sulla boccola e poi girare la ghiera in senso antiorario per fissare il tubo.
  4. Spingere l'altra estremità del tubo flessibile sulla boccola presente sull'unità di aspirazione/unità di scarico e poi girare la ghiera in senso antiorario per fissare il tubo.

## MESSA IN FUNZIONE

Ventilare il sistema di filtraggio alla prima messa in funzione o dopo una pulizia completa. Se contenitore, unità di aspirazione e tubo flessibile sono privi di sacche d'aria, la pompa è in grado di convogliare automaticamente l'acqua attraverso il sistema di filtraggio. (→ Ventilare il sistema di filtraggio)



### NOTA

Prima del primo utilizzo, tutti i materiali filtranti devono essere lavati a fondo con acqua di rubinetto calda, al fine di rimuovere possibili imbrattamenti. (→ Pulire/sostituire il materiale filtrante)

### Ventilare il sistema di filtraggio

Condizione:

- La pompa è spenta. (→ Spegnimento dell'apparecchio)

Procedere nel modo seguente:

Q

1. Premere il pulsante di aspirazione e poi rilasciarlo finché l'acqua non scorre dalla vasca al filtro.
  - Il filtro è completamente alimentato non appena l'acqua fuoriesce attraverso l'unità di scarico.

## Avviare l'apparecchio



### NOTA

**La pompa non deve funzionare a secco!**

La pompa viene danneggiata irreparabilmente.

- Controllare periodicamente il livello dell'acqua e la circolazione nel filtro e nell'acquario.



### NOTA

Pericolo d'incendio dovuto alla superficie calda del riscaldatore.

**Riscaldatore e filtro vengono danneggiati irreparabilmente a causa del notevole sviluppo di calore.**

- Avviare il riscaldatore solo quando il filtro è completamente riempito d'acqua e quest'ultima circola continuamente.
- Per prima cosa spegnere il riscaldatore e lasciarlo raffreddare, poi toglierlo dall'acqua.

Procedere nel modo seguente:

R

1. Installare la linea di allacciamento alla rete in modo da formare un'ansa di gocciolamento.
2. Collegare la linea di allacciamento alla rete elettrica.
  - La pompa si avvia immediatamente.
  - Le sacche d'aria nel filtro possono provocare dei rumori. Fuoriescono poco dopo l'avviamento.
3. **Apparecchio con riscaldatore:** Regolare la temperatura dell'acqua e poi avviare il riscaldatore (→ istruzioni d'uso riscaldatore).

### Spegnimento dell'apparecchio

Procedere nel modo seguente:

- Staccare l'apparecchio dalla rete elettrica.
- **Apparecchio con riscaldatore:** Staccare apparecchio e riscaldatore dalla rete elettrica.

### Regolare la portata

Procedere nel modo seguente:

S

- Per regolare la portata desiderata, spostare la leva situata sull'unità di attacco.
  - "LOCK": Portata max.
  - "UNLOCK": Nessuna portata, uscita chiusa.

## ELIMINAZIONE DI ANOMALIE

Anomalia	Causa	Intervento
L'apparecchio non si avvia	Manca la tensione di rete	Controllare la tensione di rete
	Unità rotante bloccata	Pulire
	Aria nel filtro	Ventilare il filtro. Eventualmente spostare il filtro lateralmente avanti e indietro in modo da agevolare la fuoriuscita dell'aria restante
Flusso d'acqua insufficiente	Unità rotante sporca	Pulire
	Unità rotante usurata	Sostituire l'unità rotante
	Portata non regolata correttamente	Correggere la regolazione
	Materiale filtrante in espanso del prefiltro sporco	Pulire
	Materiale filtrante nel contenitore sporco	Pulire
	Succhierola intasata	Pulire
	Sistema di tubature sporco	Pulire unità di aspirazione, unità di scarico e tubi flessibili
Effetto filtrante insufficiente	Materiale filtrante in espanso del prefiltro sporco	Pulire
	Materiale filtrante in espanso del prefiltro usurato	Sostituire
	Materiale filtrante nel contenitore sporco	Pulire
	Materiale filtrante nel contenitore usurato	Sostituire
Riscaldamento dell'acqua insufficiente (solo apparecchi con riscaldatore)	Riscaldatore difettoso	Sostituire
	Riscaldatore non calibrato	Calibrare
	Temperatura dell'acqua sul riscaldatore regolata erratamente	Correggere la temperatura dell'acqua sul riscaldatore
	Flusso d'acqua insufficiente	Vedi anomalia "flusso d'acqua insufficiente"
Non è possibile ventilare il filtro	Alloggiamento della valvola nel prefiltro intasato	Pulire l'alloggiamento della valvola
	Filtro non posizionato sotto la linea d'acqua	Installare il filtro sotto la linea d'acqua
Maggiore rumorosità	Aria nel filtro	Spostare il filtro lateralmente avanti e indietro in modo da agevolare la fuoriuscita dell'aria restante

## PULIZIA E MANUTENZIONE

- Se necessario, pulire l'apparecchio con acqua limpida e una spazzola morbida.
- Non utilizzare detersivi o soluzioni chimiche. Per rimuovere depositi di calcare, si raccomanda di utilizzare OASE PumpClean.
- I cicli di pulizia e di sostituzione dei materiali filtranti dipendono dalle dimensioni della vasca e dal relativo patrimonio. Perciò eseguire gli interventi di pulizia e di sostituzione secondo necessità in modo da garantire prestazioni di filtraggio complete.


- Se sono presenti più materiali filtranti in espanso: Pulire i materiali filtranti a intervalli regolari oppure sostituirli. Così gli utili batteri presenti sul filtro vengono risparmiati e quindi sono in grado di garantire un'ottima pulizia biologica dell'acqua.



### NOTA

Prima del primo utilizzo, tutti i materiali filtranti devono essere lavati a fondo con acqua di rubinetto calda, al fine di rimuovere possibili imbrattamenti. (→ Pulire/sostituire il materiale filtrante)

Interventi di pulizia e di manutenzione:

Area	Operazioni da eseguire
Materiale filtrante in espanso prefiltro	(→ Pulire/sostituire il materiale filtrante in espanso nel prefiltro)
Materiale filtrante contenitore	(→ Pulire/sostituire il materiale filtrante)
Riscaldatore	 HeatUp 25/50/75/ 100/150/200/250/300/400
Unità rotante, corpo della pompa	(→ Pulire/sostituire l'unità rotante)
Alloggiamento della valvola prefiltro	(→ Pulire l'alloggiamento della valvola prefiltro)
Corpo di aspirazione prefiltro	(→ Pulire il corpo di aspirazione prefiltro)



#### NOTA

Il ciclo di pulizia del materiale filtrante presente nel prefiltro aumenta utilizzando un espanso più grossolano.

#### Pulire/sostituire il materiale filtrante in espanso nel prefiltro

##### Condizione

- Il prefiltro è smontato. (→ Smontare il prefiltro)

Procedere nel modo seguente:

T

1. Ruotare l'alloggiamento fino a quando i ganci di arresto non sono premuti, poi rimuovere l'alloggiamento.
2. Sfilare il tubo del prefiltro e il materiale filtrante in espanso.
  - BioMaster 250: 4 materiali filtranti in espanso.
  - BioMaster 350: 5 materiali filtranti in espanso.
  - BioMaster 600: 6 materiali filtranti in espanso.
  - BioMaster 850: 7 materiali filtranti in espanso.
3. Lavare i materiali filtranti in espanso sotto acqua calda. Se necessario sostituire i materiali filtranti in espanso.
4. Montare il prefiltro seguendo l'ordine inverso.
  - I ganci di arresto devono innestarsi nell'alloggiamento.

#### Pulire/sostituire il materiale filtrante

U

Materiali filtranti al momento della consegna:

a	Materiale filtrante in espanso 30 ppi
b	Materiale filtrante in espanso 20 ppi
c	Inserire i biocorpi X Hel nella tazza del filtro sempre con il sacchetto.

##### Condizione

- La testa dell'apparecchio è stata rimossa. (→ Smontaggio della testa dell'apparecchio)

Procedere nel modo seguente:

U

1. Rimuovere tutte le succhierole.
2. Pulire succhierole e contenitore.
3. Lavare il materiale filtrante con l'acqua dell'acquario.
  - Se necessario sostituire il materiale filtrante. Prima del primo utilizzo, lavare a fondo il nuovo materiale filtrante con acqua di rubinetto calda.
4. Montare i componenti nel contenitore seguendo l'ordine inverso.
  - Montare le succhierole accuratamente nella rientranza inferiore praticata nel contenitore. Fare attenzione alla posizione del prefiltro.
  - La copertura del filtro deve trovarsi sul materiale filtrante in espanso nella succhierola superiore.
5. Montare l'apparecchio seguendo l'ordine inverso.

#### Pulire/sostituire l'unità rotante

##### Condizione

- La testa dell'apparecchio è stata rimossa. (→ Smontaggio della testa dell'apparecchio)

Procedere nel modo seguente:

V

1. Sfilare l'elemento di aerazione.
2. Girare il coperchio della pompa in senso antiorario (chiusura a baionetta) e rimuoverlo.
3. Rimuovere l'unità rotante e pulirla. Sostituirla se necessario.
4. Montare l'unità rotante, applicare il coperchio della pompa e poi bloccare (girare in senso orario).
  - Assicurarsi che entrambi i supporti in gomma risiedano correttamente in sede.
5. Montare l'apparecchio seguendo l'ordine inverso.

### **Pulire l'alloggiamento della valvola prefiltro**

Pulire prima l'alloggiamento della valvola se la ventilazione non funziona, sebbene in precedenza siano stati puliti i materiali filtranti in espanso del prefiltro.

#### **Condizione**

- Il prefiltro è smontato. (→ Smontare il prefiltro)

Procedere nel modo seguente:

W

1. Spingere ogni volta tre coprigiunti sopra i naselli di arresto e poi sfilare l'alloggiamento della valvola.
  - Eventualmente sollevare cautamente i coprigiunti utilizzando un cacciavite.
2. Rimuovere la guarnizione e le due valvole a farfalla. Pulire tutti i componenti.
3. Montare l'alloggiamento della valvola seguendo l'ordine inverso.
  - Le valvole a farfalla montate devono muoversi liberamente.
  - **Nota:** L'apertura praticata nella guarnizione della valvola deve essere allineata rispetto all'apertura presente nel corpo di aspirazione.

### **Pulire il corpo di aspirazione prefiltro**

Pulire prima il corpo di aspirazione se la ventilazione non funziona, sebbene in precedenza siano stati puliti i materiali filtranti in espanso e l'alloggiamento della valvola del prefiltro.

#### **Condizione**

- Il prefiltro è smontato. (→ Smontare il prefiltro)



#### **ATTENZIONE**

**Molla potente nel corpo di aspirazione, che può agire con un proiettile.**

**Pericolo di lesioni dovuto a componenti volanti.**

- Al momento dell'apertura non dirigere il pulsante di aspirazione verso le persone.
- Tenere ben fermo il pulsante di aspirazione.

Procedere nel modo seguente:

X

1. Premere i ganci di arresto, tenerli fermi e poi girare l'anello di chiusura in senso antiorario (chiusura a baionetta).
2. Togliere cautamente il pulsante di aspirazione finché la molla non è allentata.
3. Rimuovere il pulsante di aspirazione e la molla.
4. Pulire il corpo di aspirazione
5. Montare il corpo di aspirazione seguendo l'ordine inverso.

### **PEZZI SOGGETTI A USURA**

- Materiale filtrante
- Unità rotante
- Ventose

### **SMALTIMENTO**



#### **NOTA**

Non smaltire questo apparecchio gettandolo nei rifiuti domestici!

- Rendere inutilizzabile l'apparecchio tagliando i cavi e poi smaltirlo attraverso l'apposito sistema di ritiro.



## PARTI DI RICAMBIO

Con ricambi originali OASE l'apparecchio rimane sicuro e funzionerà sempre regolarmente.

Per i disegni dei ricambi e per i ricambi stessi, vedere al nostro sito Internet.







[www.oase-livingwater.com/spareparts\\_INT](http://www.oase-livingwater.com/spareparts_INT)

## DATI TECNICI

Descrizione			BioMaster, BioMaster Thermo			
			250	350	600	850
Tensione di taratura		V AC	230	230	230	230
Frequenza di rete		Hz	50	50	50	50
Grado di protezione			IPX4	IPX4	IPX4	IPX4
Potenza assorbita filtro		W	15	18	22	32
BioMaster Thermo	Potenza assorbita riscaldatore	W	150	200	300	400
Portata	massima	l/h	900	1100	1250	1550
Prevalenza	massima	m	1,3	1,4	1,8	2,2
Colonna d'acqua	massima	m	1,8	1,8	1,8	1,8
Volume filtro		l	4,4	5,6	6,8	8
Volume prefiltro		l	0,4	0,5	0,6	0,7
Raccomandato per acquari con volume da		l	250	350	600	850
Lunghezza linea di allacciamento alla rete		m	1,5	1,5	1,5	1,5
Attacco boccole dei tubi flessibili	Diametro	mm	17	17	17	17
Dimensioni	Lunghezza	mm	240	240	240	240
	Larghezza	mm	240	240	240	240
	Altezza	mm	370	425	480	535
Peso		kg	4,1	4,5	5,0	6,7

## SIMBOLI SULL'APPARECCHIO

<b>IPX4</b>	Protetto contro gli spruzzi d'acqua provenienti da tutti i lati
	Classe di protezione II, isolamento di protezione in grado di condurre tensione anche in caso di anomalie
	Utilizzare all'interno
	Non smaltire unitamente a normali rifiuti domestici
	Leggere e osservare le istruzioni per l'uso.

## Oversættelse af den originale brugsanvisning

### ADVARSEL

- Dette apparat kan bruges af børn fra 8 år og derover og personer med nedsatte fysiske, sensoriske eller mentale evner eller manglende erfaring og viden, når de er under opsyn eller får instruktion i sikker brug af apparatet og forstår de dermed forbundne risici.
- Børn må ikke lege med apparatet.
- Rengøring og vedligeholdelse må ikke udføres af børn uden opsyn.
- Sluk alle apparatet i akvariet eller træk netstikket ud, inden du griber ned i vandet.
- Anvend ikke apparatet, hvis de elektriske ledninger eller huset er beskadiget.
- Enheden må kun tilsluttes, hvis de elektriske data for enheden og strømforsyningen stemmer overens. Enhedens data findes på enhedens typeskilt, på emballagen eller i denne brugsanvisning.
- Træk netstikket ud inden arbejde på apparatet.

### SIKKERHEDSANVISNINGER

- Hvis huset er defekt, må apparatet ikke anvendes.
- Hvis elektriske ledninger er defekte, må apparatet ikke anvendes.
- Apparatet må ikke bæres eller trækkes i den elektriske ledning.
- Læg kablerne, så de er beskyttet mod skader, og sørg for, at ingen kan snuble over dem.
- Apparatets kabinet eller tilhørende dele må kun åbnes, hvis du udtrykkeligt bliver opfordret til det i vejledningen.
- Der må kun gennemføres arbejde på apparatet, som er beskrevet i denne vejledning. Henvend dig til et autoriseret serviceværksted eller i tvivlstilfælde til producenten, hvis det ikke er muligt at afhjælpe problemerne.
- Brug kun originale reservedele og originalt tilbehør til apparatet.
- Foretag aldrig tekniske ændringer på apparatet.
- Beskyt stikforbindelser mod fugt.
- Tilslut kun apparatet i en forskriftsmæssigt installeret stikkontakt.

#### Advarselshenvisninger i denne vejledning

Advarslerne i denne vejledning er klassificeret med signalord, der angiver farens omfang.

### ADVARSEL

- Betegner en muligvis farlig situation.
- Manglende overholdelse kan medføre død eller alvorlige kvæstelser.

### OBS!

Oplysninger der medvirker til bedre forståelse eller til forebyggelse af mulige materielle skader eller miljøskader.

#### Henvisninger i denne vejledning

- A Henvisning til en figur, f.eks. figur A.
- Henvisning til et andet kapitel.

## PRODUKTBESKRIVELSE

### Leveringsomfang

<input type="checkbox"/> A	BioMaster, BioMaster Thermo
1	HeatUp 150: BioMaster Thermo 250 HeatUp 200: BioMaster Thermo 350 HeatUp 300: BioMaster Thermo 600 HeatUp 400: BioMaster Thermo 850
2	Brugsanvisning HeatUp 25/50/75/100/150/200/250/300/400
3	Gennemløbsring til montering HeatUp
4	Blindprop
5	Håndtag, når håndtaget er klappet ind er to spænder (9) låst
6	Apparathoved
7	Forfilter med indsuigningsknop
8	Tilslutningsenhed med slangestudser til udgang og indgang
9	Spænde
10	Beholder, fyldt med filtermateriale
11	Brugsanvisning BioMaster 250/350/600/850, BioMaster Thermo 250/350/600/850
12	Gummifødder

<input type="checkbox"/> B	Sugeenhed, udløbsenhed	Antal
1	Indsuigningsrør	1
2	Slange	1
3	Udløbsrør	2
4	Sugekop	5
5	Slangeadapter, regulerbar	2
6	Adapter til indsuigningsrør	1
7	Sugesi	1
8	Klemme	5
9	Vinkelstykke	1
10	Omløber	4
11	Slangestykke som forbindelsesstykke til udløbsrør (3)	1
12	Vandfordeler	1
13	Lukkehætte	1

### Anvendelse i henhold til bestemmelser

Brug kun det produkt, der er beskrevet i denne vejledning, på følgende måde:

- **BioMaster 250/350/600/850:** Filtrering og cirkulering af vand.
- **BioMaster Thermo 250/350/600/850:** Opvarmning, filtrering og cirkulering af vand.
- Til brug med ferskvand eller havvand.
- Drift ved overholdelse af de tekniske data. (→ Tekniske data)

Der gælder følgende restriktioner for apparatet:

- Må kun bruges i private rum, der er beregnet til akvaristiske formål.
- Drift med vand må udelukkende ske ved en vandtemperatur på +4 °C ... +35 °C.

### Funktionsbeskrivelse

Vandet suges ind i apparathovedet af en pumpe og strømmer først igennem forfilteret og derefter med igennem filtermaterialerne, der er placeret ovenover hinanden. Derefter strømmer vandet igennem udløbsrøret eller via vandfordeleren tilbage i akvariet.

Filtermaterialerne er filterskum med forskellig porestørrelse og Hel-X-bioelementer.

På et apparat med varmer bliver vandet opvarmet, mens det løber igennem filtersystemet:

## ADGANG TIL ENHEDEN



### HENVISNING

Følgende gælder alle apparater med varmer:

- Overhold reglerne for forsigtig håndtering. (→ Forsigtig håndtering af varmeren)

### Forsigtig håndtering af varmeren



### FORSIGTIG

Varm overflade!

**Forbrændinger ved berøring af glasstemplet.**

- Sluk først for varmeren, og lad den afkøle. Tag den derpå op af vandet.



### FORSIGTIG

Fare for ødelagt glas!

**Varmerens glasstemple kan gå i stykker og forårsage snitskader.**

- Sørg for at omgås varmeren forsigtigt.
- Lad den opvarmede varmer køle af. Må ikke dypes i koldt vand, må ikke overhældes med koldt vand.

### Afmontering af varmer

Afmontering er påkrævet til rengøring og vedligeholdelse og ved afmontering af apparathovedet.

Sådan gør du:

C

1. Vip håndtaget op.
2. Gennemløbsringen drejes mod urets retning sammen med varmeren.

### Montering af varmer

Sådan gør du:

D

1. Skru gennemløbsringen med varmer ind i gevindet i urets retning.
  - Når varmeren udskiftes: Fugt glasstemplet med vand, og tryk varmeren ind i gennemløbsringen til anslag.
2. Læg nettilslutningsledningen i kabelføringen.
3. Vip håndtaget ned.

### Afmontering af tilslutningsenhed

Afmontering er påkrævet til rengøring og vedligeholdelse og ved afmontering af apparathovedet, når slangerne er tilsluttet.

Sådan gør du:

E

1. Skub armen til position "UNLOCK".
  - Armen kan kun bevæges, når forfilteret er låst fast.
  - Indgang og udgang er låste.
2. Tag tilslutningsenheden af.

### Montering af tilslutningsenhed

Sådan gør du:

F

1. Sæt tilslutningsenheden på, og tryk den ind i apparathovedet indtil anslag.
  - Tapperne på tilslutningsenheden skal flugte med rillerne på apparathovedet.
2. Skub armen i retning mod "LOCK".
  - Indgang og udgang er åbne.

### Afmontering af forfilter

Afmontering er påkrævet til rengøring og vedligeholdelse og ved afmontering af apparathovedet.

Sådan gør du:

G

1. Skub armen til position "UNLOCK".
  - Indgang og udgang bliver automatisk låste.
2. Træk forfilteret ud.

### Montering af forfilter

Sådan gør du:

H

1. Sæt forfilteret ind i åbningen, og tryk den kraftfuldt ind i apparathovedet indtil anslag.
  - Tapperne på forfilteret skal flugte med rillerne på apparathovedet.
2. Skub armen til symbolet "Hængelås låst".
  - Forfilteret er låst.

### Afmontering af apparathoved

Afmontering er påkrævet til rengøring og vedligeholdelse og ved udskiftning af filtermaterialet.

Forudsætning:

- Varmeren er afmonteret. (→ Afmontering af varmer)
- Tilslutningsenheden er afmonteret. (→ Afmontering af tilslutningsenhed)
- Forfilteret er afmonteret. (→ Afmontering af forfilter)

Sådan gør du:

I

1. Vip håndtaget op.
2. Løsn spænderne
3. Tag apparathovedet af.

### Montering af apparathoved

Sådan gør du:

J

1. Kontrollér, at tætningen sidder korrekt på apparathovedet.
  - Rengør tætningen, udskift den, hvis den er beskadiget.
2. Sørg for, filterkurvene er korrekt samlet og vender rigtigt.
3. Sæt apparathovedet på beholderen.
  - Gennemløbsåbningen til forfilteret skal flugte med rillerne i filterkurvene.
4. Luk spænderne.
5. Vip håndtaget ned.

## OPSTILLING OG TILSLUTNING

Arbejdsopgavernes rækkefølge:

1. Sæt apparatets fødder på (→ Montering af apparatfødder)
2. Klargør filtermaterialer (→ Rengøring/udskiftning af filtermateriale)
3. Valgfrit: Eftermonter OASE HeatUp (varmer) (→ Eftermontering af varmer)
4. Opstil apparatet.
  - Opstil apparatet ved siden af eller under akvariet. Vær opmærksom på maksimal løftehøjde. (→ Tekniske data)
5. Skab forbindelse (→ Skab forbindelse)

### Montering af apparatfødder

Sådan gør du:

K

- Drej gummifødderne ind i åbningerne i bunden af beholderen.

### Eftermontering af varmer

Kan BioMaster 250/350/600/850 efterfølgende udvides med OASE HeatUp.

- En gennemløbsring er nødvendig ved montering (er indeholdt i leveringsomfanget).

BioMaster		250	350	600	850
HeatUp	25	○	○	○	○
	50	○	○	○	○
	75	○	○	○	○
	100	○	○	○	○
	150	●	○	○	○
	200	–	●	○	○
	250	–	–	○	○
	300	–	–	●	○
400	–	–	–	●	

● anbefalet

○ muligt

– ikke muligt

Forudsætning:

- Pumpen er slukket. (→ Slukning af apparatet)



### HENVISNING

Når filteret er fyldt med vand, kan der komme vand ud, når varmeren føres ind.

- Træf foranstaltninger til opsamling af vandet, der løber ud.

Sådan gør du:

L

1. Skru blindproppen af mod urets retning.
2. Tryk varmeapparatet ind i gennemløbsringen til anslag.
  - Tip: Fugt glasstemplet med vand inden monteringen.
3. Monter varmeren. (→ Montering af varmer)

### Skab forbindelse

#### Samling af sugeenheden

Sådan gør du:

M

- Sæt sugeenheden sammen.
- Indstil gennemstrømningsmængden.
- Drej gennemløbsregulatoren i slangeadapteren til MAX med en mønt.

#### Samling af udløbsenheden

Sådan gør du:

N

- Sæt udløbsenheden sammen.
  - Alternativt kan der anvendes en vandfordeler i stedet for udløbsrøret.
- Drej gennemløbsregulatoren i slangeadapteren til MAX med en mønt.

### Tilslutning af slangen

Fremgangsmåden er den samme for indgang (IN) og udgang (OUT).

Sådan gør du:

O

- Fastgør sugeenhed og udløbsenhed i akvariet med sugekopper.

P

1. Afkort slangen til en passende længde.
  - Vælg længden, så slangen ikke kan knække ved den ønskede opstilling.
2. Skru omløbermøtrikken på tilslutningsenhedens slangestuds.
3. Skub slangen på slangestuds, og skru omløbermøtrikken mod urets retning for at fastgøre slangen.
4. Skub den anden ende af slangen på udsugningsenhedens/udløbsenhedens slangestuds, og skru omløbermøtrikken mod urets retning for at fastgøre slangen.

## IDRIFTTAGNING

Ved første idrifttagning eller efter en fuldstændig rengøring skal filtersystemet udluftes. Når beholder, ind-sugningsenhed og slange er fri for luftbobler, kan pum-pen selv cirkulere vandet igennem filtersystemet. (→ Udluftning af filtersystemet)



### HENVISNING

Skyl alle filtermaterialer grundigt med varmt vand før første brug for at fjerne eventuelt snavs. (→ Rengøring/udskiftning af filtermateriale)

### Udluftning af filtersystemet

Forudsætning:

- Pumpen er slukket. (→ Slukning af apparatet)

Sådan gør du:

Q

1. Tryk og slip ind-sugningsknappen, indtil vandet strømmer ud af bassinet og ind i filteret.
  - Så snart vandet begynder at komme ud af udløbs-enheden, er filteret helt fyldt med vand.

## Tilkobling af apparatet



### HENVISNING

#### **Pumpen må ikke løbe tør for vand!**

Pumpen bliver ødelagt.

- Kontroller regelmæssig vandstand og cirkulation i filteret og i akvariet.



### HENVISNING

Brandfare pga. varm overflade på varmeren!

#### **Varmer og filter ødelægges på grund af den store var-meudvikling.**

- Tænd først for varmeren, når filteret er helt fyldt med vand, er tilkoblet, og når vandet cirkulerer kon-tinuerligt.
- Sluk først for varmeren, og lad den afkøle. Tag den derpå op af vandet.

Sådan gør du:

R

1. Træk alle nettilslutningsledninger således, at der danner sig en drypsløjfe.
2. Forbind nettilslutningsledningen med el-nettet.
  - Pumpen tænder med det samme.
  - Luftbobler i filteret kan forårsage støj. Kort tid ef-ter pumpen er tændt, slipper luftboblerne ud.
3. **Apparat med varmer:** Indstil vandtemperaturen på varmeren, og tænd for varmeren. (→ Brugsanvis-ning til varmer).

### Slukning af apparatet

Sådan gør du:

- Afbryd strømmen til apparatet.
- **Apparat med varmer:** Afbryd strømmen til appa-ratet og varmeren.

### Indstilling af gennemstrømningsmængden

Sådan gør du:

S

- Flyt armen på tilslutningsenheden for at indstille den ønskede gennemstrømningsmængde.
  - "LOCK": Maksimal gennemstrømningsmængde
  - "UNLOCK": Ingen gennemstrømning, udgangen er lukket.

## FEJLAFHJÆLPNING

Fejl	Årsag	Udbedring
Apparatet starter ikke	Netspænding mangler	Kontrollér netspænding
	Løbeenheden er blokeret	Rengør
	Luft i filteret	Udluft filteret. Bevæg evt. filteret fra side til side, så den resterende luft lettere kan slippe ud.
Utilstrækkelig vandgennemstrømning	Løbeenheden er forurenset	Rengør
	Løbeenheden er slidt	Udskiftning af løbeenhed
	Gennemstrømningsmængden er ikke indstillet rigtigt	Korriger indstillingen
	Filterskum i forfilteret tilsmudset	Rengør
	Filtermateriale i beholderen tilsmudset	Rengør
	Sugesi tilstoppet	Rengør
	Ledningssystem tilsmudset	Rengør sugesehed, udløbsenhed og slanger
Filtereffekten er utilstrækkelig	Filterskum i forfilteret tilsmudset	Rengør
	Filterskum i forfilteret slidt	Udskift
	Filtermateriale i beholderen tilsmudset	Rengør
	Filtermateriale i beholderen slidt	Udskift
Vandopvarmning utilstrækkelig (kun apparater med varmer)	Varmer defekt	Udskift
	Varmer ikke kalibreret	Kalibrer
	Vandtemperatur på varmeren forkert indstillet	Korriger vandtemperatur på varmeren
	Utilstrækkelig vandgennemstrømning	Se fejl "Utilstrækkelig vandgennemstrømning"
Filteret kan ikke udluftes	Ventilhus i forfilteret tilstoppet	Rengør ventilhuset
	Filteret er ikke under vandoverfladen	Stil filteret op under vandoverfladen
Øget støj udvikling	Luft i filteret	Bevæg filteret fra side til side, så den resterende luft lettere kan slippe ud

## RENGØRING OG VEDLIGEHOLDELSE

- Rengør ved behov apparatet med rent vand og en blød børste.
- Brug ikke rengøringsmidler eller kemiske opløsningsmidler. OASE anbefaler PumpClean til at fjerne kalkaflejringer.
- Rengørings- og udskiftningscyklusser for filtermaterialer afhænger af akvariestørrelse og bestand. Rengøring og udskiftning bør derfor foretages efter behov for at sikre optimal filtereffekt.
- Hvis der er flere sæt filterskum: Rengør eller udskift filterskum tidsforskudt. På den måde bevares de nyttige filterbakterier og kan sørge for en god, biologisk rensning af vandet.



### HENVISNING

Skyl alle filtermaterialer grundigt med varmt vand før første brug for at fjerne eventuelt snavs. (→ Rengøring/udskiftning af filtermateriale)

### Rengørings- og vedligeholdelsesarbejde:

Område	Arbejdsopgaver
Filterskum forfilter	(→ Rengøring/udskiftning af filterskum i forfilteret)
Filtermateriale beholder	(→ Rengøring/udskiftning af filtermateriale)
Varmer	HeatUp 25/50/75/ 100/150/200/250/300/400
Løbeenhed, pumpehus	(→ Rengøring/udskiftning af løbeenhed)
Ventilhus forfilter	(→ Rengøring af forfilterets ventilhus)
Indsugningshus forfilter	(→ Rengøring af forfilterets indsugningshus)



### HENVISNING

Cyklassen for rengøring af filterskummet i forfilteret bliver længere, når der anvendes grovere filterskum.

## Rengøring/udskiftning af filterskum i forfilteret

### Forudsætning

- Forfilteret er afmonteret. (→ Afmontering af forfilter)

Sådan gør du:

T

1. Drej kabinettet, indtil låsekroge er trykket ind, og træk derefter kabinettet af.
2. Træk forfilterrør og filterskum af.
  - BioMaster 250: 4 filterskum.
  - BioMaster 350: 5 filterskum.
  - BioMaster 600: 6 filterskum
  - BioMaster 850: 7 filterskum
3. Skyl filterskummet under varmt vand. Udskift filterskummet om nødvendigt.
4. Saml forfilteret i omvendt rækkefølge.
  - Låsekroge skal gribe ind i kabinettet.

### Rengøring/udskiftning af filtermateriale

U

Filtermaterialer ved levering:

a	Filterskum 30 ppi
b	Filterskum 20 ppi
c	Hel-X-bioelementer, lægges altid i filterskålen med posen

### Forudsætning

- Apparathovedet er taget af. (→ Afmontering af apparathoved)

Sådan gør du:

U

1. Tag alle filterkurve ud.
2. Rengør filterkurve og beholder.
3. Skyl filtermaterialet med vand fra akvariet.
  - Udskift filtermaterialet om nødvendigt. Skyl nyt filtermateriale grundigt med varmt vand inden første brug.
4. Sæt delene tilbage i beholderen i omvendt rækkefølge.
  - Sæt omhyggeligt filterkurvene i det nederste hak i beholderen. Vær opmærksom på forfilterets placering.
  - Filterdækslet skal ligge på filterskummet i topfilterkurven.
5. Sæt apparatet sammen i omvendt rækkefølge.

## Rengøring/udskiftning af løbeenhed

### Forudsætning

- Apparathovedet er taget af. (→ Afmontering af apparathoved)

Sådan gør du:

V

1. Træk udluftningselementet af.
2. Pumpedækslet drejes i retning mod uret (bajonet-lås) og tages af.
3. Tag løbeenheden ud, og rengør den. Udskift den, hvis det er nødvendigt.
4. Monter løbeenheden, sæt pumpedækslet på, og lås det fast (drej det i urets retning).
  - Sørg for at montere begge gummilejer korrekt.
5. Sæt apparatet sammen i omvendt rækkefølge.

### Rengøring af forfilterets ventilhus

Ventilhuset skal først rengøres, når udluftningen ikke fungerer, også selvom forfilterets filterskum i forvejen er blevet rengjort.

### Forudsætning

- Forfilteret er afmonteret. (→ Afmontering af forfilter)

Sådan gør du:

W

1. Skub de tre flige over tapperne, og træk ventilhuset af.
  - Løft om nødvendigt forsigtigt fligene med en skruetrækker.
2. Tag ventiltakningen og begge ventilkapper af. Rengør alle dele.
3. Saml ventilkammeret i omvendt rækkefølge.
  - De monterede ventilkapper skal kunne bevæge sig let.
  - **BEMÆRK:** Åbningen i ventiltakningen skal flugte med åbningen i indsugningshuset.



### Rengøring af forfilterets indsugningshus

Indsugningshuset skal først rengøres, når udluftningen ikke fungerer, også selvom forfilterets filterskum og ventilhus i forvejen er blevet rengjort.

#### Forudsætning

- Forfilteret er afmonteret. (→ Afmontering af forfilter)



#### **FORSIGTIG**

**Kraftig fjeder i indsugningshuset, der kan virke som et skud.**

**Risiko for kvæstelser ved udslyngede dele.**

- Indsugningsknappen må ikke vende mod personer ved åbning.
- Hold indsugningsknappen godt fast.

Sådan gør du:

X

1. Tryk tapperne ind, hold dem fast, og drej låseringen mod urets retning (bajonetlås).
2. Tag forsigtigt indsugningsknappen af, indtil fjederen er afspændt.
3. Fjern indsugningsknappen og fjederen.
4. Rengør indsugningshuset.
5. Saml indsugningshuset i omvendt rækkefølge.

### LUKKEDELE

- Filtermateriale
- Pumpehjul
- Sugeskåle

### BORTSKAFFELSE



#### **OBS!**

Dette apparat må ikke bortskaffes som husholdningsaffald.

- Apparatet gøres ubrugeligt ved at skære kablet af og bortskaffes via det dertil beregnede genbrugssystem.

## RESERVEDELE

Med originale reservedele fra OASE forbliver apparatet sikkert og fortsætter med at arbejde pålideligt. Reservedelstegninger og reservedele findes på vores hjemmeside.



[www.oase-livingwater.com/spareparts\\_INT](http://www.oase-livingwater.com/spareparts_INT)

## TEKNISKE DATA

Beskrivelse			BioMaster, BioMaster Thermo			
			250	350	600	850
Nominel spænding		V AC	230	230	230	230
Netfrekvens		Hz	50	50	50	50
Beskyttelsesgrad			IPX4	IPX4	IPX4	IPX4
Effektforbrug filter		W	15	18	22	32
BioMaster Thermo	Effektforbrug varmer	W	150	200	300	400
Ydeevne	maksimum	l/h	900	1100	1250	1550
Pumpehøjde	maksimum	m	1,3	1,4	1,8	2,2
Vandsøjle	maksimum	m	1,8	1,8	1,8	1,8
Volumen filter		l	4,4	5,6	6,8	8
Volumen forfilter		l	0,4	0,5	0,6	0,7
Anbefalet til akvarievolumen		l	250	350	600	850
Længde på tilslutningsledning		m	1,5	1,5	1,5	1,5
Tilslutning slangestudser	Diameter	mm	17	17	17	17
Dimensioner	Længde	mm	240	240	240	240
	Bredde	mm	240	240	240	240
	Højde	mm	370	425	480	535
Vægt		kg	4,1	4,5	5,0	6,7

## SYMBOLER PÅ APPARATET

<b>IPX4</b>	Stænkbeskyttet fra alle sider
	Beskyttelses-klasse II, beskyttelses-isolering, som i tilfælde af fejl kan lede spænding.
	Anvendes indendørs
	Må ikke bortskaffes sammen med husholdningsaffaldet
	Læs brugsanvisningen

## Oversettelse av den originale bruksanvisningen

**ADVARSEL**

- Dette apparatet kan brukes av barn som er 8 år eller eldre, samt av personer med reduserte fysiske, sensoriske eller mentale begrensninger, eller som mangler erfaring og kunnskap, hvis de er under oppsikt eller har fått opplæring i riktig bruk av apparatet, og forstår farene forbundet med å bruke dette.
- Barn må ikke leke med apparatet.
- Rengjøring eller brukervedlikehold må ikke utføres av barn uten at de er under oppsikt.
- Slå av alle apparater i akvariet eller trekk ut nettpluggen før du stikker hånden i vannet.
- Bruk ikke apparatet når elektriske ledninger eller hus er skadet.
- Koble apparatet bare til dersom de elektriske dataene til apparatet og strømforsyningen stemmer overens. Du finner apparatdataene på typeskiltet på apparatet, på forpakningen og i denne bruksanvisningen.
- Trekk ut nettstøpslet før du utfører arbeid på apparatet.

**SIKKERHETSANVISNINGER**

- Ved defekt hus, skal apparatet ikke brukes.
- Ved defekte elektriske ledninger, skal apparatet ikke brukes.
- Ikke bær eller trekk apparatet etter den elektriske ledningen.
- Legg ledningene slik at de er beskyttet mot skader, og pass på at ingen kan snuble i dem.
- Åpne huset på apparatet eller tilhørende deler kun hvis det uttrykkelig oppfordres til det i bruksanvisningen.
- Utfør kun arbeid på apparatet som er beskrevet i denne bruksanvisningen. Kontakt autorisert kundeservice eller produsenten ved tvil eller hvis problemet ikke kan utbedres.
- Bruk kun originale reservedeler og originalt tilbehør for apparatet.
- Utfør aldri tekniske endringer på apparatet.
- Beskytt pluggforbindelser mot fuktighet.
- Apparatet må bare kobles til en forskriftsmessig installert stikkontakt.

**Advarsler i denne bruksanvisningen**

Advarslene i denne bruksanvisningen er klassifisert med signalord som antyder graden av fare.

**ADVARSEL**

- Betegner en potensielt farlig situasjon.
- Å ignorere advarselen kan føre til død eller alvorlig personskade.

**MERK**

Informasjon som skal gi bedre forståelse eller som skal bidra til å forebygge eventuelle materielle skader eller miljøødeleggelser.

**Referanser i denne bruksanvisningen**

- A Viser til en illustrasjon, f.eks. Illustrasjon A.
- Viser til et annet kapittel.

## PRODUKTBESKRIVELSE

### Leveringsomfang

<input type="checkbox"/> A	<b>BioMaster, BioMaster Thermo</b>
1	HeatUp 150: BioMaster Thermo 250 HeatUp 200: BioMaster Thermo 350 HeatUp 300: BioMaster Thermo 600 HeatUp 400: BioMaster Thermo 850
2	Bruksanvisning HeatUp 25/50/75/100/150/200/250/300/400
3	Gjennomløpsring for montasje HeatUp
4	Blindplugg
5	Håndtak, med innfelt håndtak er to strammelås (9) låst
6	Apparattoppen
7	Forfilter med innsugingsknapp
8	Tilkoblingsenhet med slangemunnstykker utgang og inngang
9	Strammelås
10	Beholder, fylt med filtermateriale
11	Bruksanvisning BioMaster 250/350/600/850, BioMaster Thermo 250/350/600/850
12	Gummiføtter

<input type="checkbox"/> B	<b>Sugeenhet, utstrømmer</b>	<b>Antall</b>
1	Innsugsrør	1
2	Slange	1
3	Utstrømmer	2
4	Sugekopp	5
5	Slangeadapter, regulerbar	2
6	Adapter innsugsrør	1
7	Sugekurv	1
8	Klemme	5
9	Vinkelstykke	1
10	Overfalsmutter	4
11	Slangestykke som forbindelsesstykke for utstrømmere (3)	1
12	Vannfordeler	1
13	Lukkehet	1

### Tilsiktet bruk

Produktet som er beskrevet i denne anvisningen skal kun brukes på følgende måte:

- **BioMaster 250/350/600/850:** La vannet filtreres og sirkuleres.
- **BioMaster Thermo 250/350/600/850:** La vannet varmes, filtreres og sirkuleres.
- For drift med ferskvann eller saltvann.
- Drift ved overholdelse av tekniske data. (→ Tekniske data)

Følgende restriksjoner gjelder for apparatet:

- Bruk bare innendørs og i private akvarier.
- Drift kun med vann ved en vanntemperatur på +4 °C ... +35 °C.

### Funksjonsbeskrivelse

Vannet suges inn av en pumpe i apparatet, og strømmer først gjennom forfilteret og deretter nedover og oppover filterkammene som ligger over hverandre. Deretter strømmer vannet gjennom utstrømmere eller via vannfordeleren tilbake til akvariet.

Som filtermaterialer brukes skumfilter med forskjellig poretetthet og Hel-X medium.

Ved et apparat med varmeelement blir vannet oppvarmet på veien gjennom filtersystemet.

### TILGANG TIL APPARATET



#### MERK

For alle apparater med varmeelement gjelder:

- Følg reglene for forsiktig bruk. (→ Sikker bruk av varmeelementet)

### Sikker bruk av varmeelementet



#### FORSIKTIG

Varm overflate!

**Brannskade ved berøring av glasskolben.**

- Slå først av varmeelementet og la det avkjøles, før du tar det ut av vannet.



#### FORSIKTIG

Fare for knust glass!

**Glasskolben til varmeelementet kan knuses og føre til kuttskader.**

- Vær forsiktig ved håndtering av varmeelementet.
- La et varmeelementet som er oppvarmet kjøle seg ned. Må ikke legges i kaldt vann, må ikke overøses med kaldt vann.

### Montere ut varmeelementet

Utmontering er nødvendig for rengjøring og vedlikehold og for å montere ut apparatet.

Slik går du frem:

C

1. Løft opp håndtaket.
2. Skru ut gjennomløpsringen og varmeelementet mot urviseren.

### Montere varmeelementet

Slik går du frem:

- D
1. Skru gjennomløpsring med varmeelement inn i gjengehullet med urviseren.
    - Når varmeelementet blir skiftet ut: Fukt glasskolben med vann og skyv varmeelementet inn i gjennomløpsringen til det stopper.
  2. Legg netttilkoblingsledningen inn i kabelføringen.
  3. Fell ned håndtaket.

### Montere ut tilkoblingsenheten

Utmontering er nødvendig for rengjøring og vedlikehold og for å montere ut apparathodet når slanger er tilkoblet.

Slik går du frem:

- E
1. Skyv spaken til posisjon "UNLOCK".
    - Det er kun mulig å bevege spaken når forfilteret er låst.
    - Inngang og utgang er lukket.
  2. Ta av tilkoblingsenheten.

### Montere tilkoblingsenheten

Slik går du frem:

- F
1. Sett på tilkoblingsenhet og trykk den inn i apparathodet så langt det går.
    - Kanten på tilkoblingsenheten må innrettes korrekt i forhold til utsparingene på apparathodet.
  2. Skyv spaken i retning "LOCK".
    - Inngang og utgang er åpnet.

### Montere ut forfilter

Utmontering er nødvendig for rengjøring og vedlikehold og for å montere ut apparathodet.

Slik går du frem:

- G
1. Skyv spaken til posisjon "UNLOCK".
    - Inngang og utgang blir automatisk lukket.
  2. Trekk ut forfilteret.

### Montere forfilter

Slik går du frem:

- H
1. Stikk forfilteret inn i åpningen og trykk det med kraft inn i apparathodet så langt det går.
    - Kanten på forfilteret må innrettes korrekt i forhold til utsparingene på apparathodet.
  2. Skyv spaken på symbolet "Lukket lås".
    - Forfilteret er låst.

### Ta av apparathodet

Utmontering er nødvendig for rengjøring og vedlikehold og for å skifte filtermaterialet.

Forutsetning:

- Varmeelementet er montert ut. (→ Montere ut varmeelementet)
- Tilkoblingsenheten er montert ut. (→ Montere ut tilkoblingsenheten)
- Forfilteret er montert ut. (→ Montere ut forfilter)

Slik går du frem:

- I
1. Løft opp håndtaket.
  2. Løsne strammellåsene
  3. Ta av apparathodet.

### Innbygging av apparathodet

Slik går du frem:

- J
1. Kontroller at tetningen på apparathodet sitter som den skal.
    - Rengjør tetning og skift skadde tetninger.
  2. Forsikre deg om at filterkurvene er korrekt satt sammen og innrettet.
  3. Sett apparathodet på beholderen.
    - Gjennomløpsåpningen for forfilteret må være innrettet i forhold til utsparingen i filterkurvene.
  4. Lås strammellåsene.
  5. Fell ned håndtaket.

## INSTALLASJON OG TILKOBLING

Rekkefølgen til arbeidet som skal utføres:

1. Plasser apparatføttene (→ Montere apparatføttene)
2. Klargjør filtermaterialet (→ Rengjøre/bytte filtermateriale)
3. Valgfritt: Bytt OASE HeatUp (varmeelement)(→ Ettermontere varmeelement)
4. Still opp apparatet.
  - Still opp apparatet ved siden av eller under akvariet. Vær oppmerksom på den maksimale transporthøyden. (→ Tekniske data)
5. Utfør tilkoblingene (→ Utføre tilkoblingene)

### Montere apparatføttene

Slik går du frem:

- K
- Skru gummiføttene inn i åpningene på bunnen av beholderen.

### Ettermontere varmeelement

BioMaster 250/350/600/850 kan utvides med OASE HeatUp senere.

- Til monteringen er en gjennomløpsring nødvendig (inkludert i leveransen).

BioMaster	250	350	600	850	
HeatUp	25	○	○	○	○
	50	○	○	○	○
	75	○	○	○	○
	100	○	○	○	○
	150	●	○	○	○
	200	–	●	○	○
	250	–	–	○	○
	300	–	–	●	○
	400	–	–	–	●

● anbefalt

○ mulig

– ikke mulig

Forutsetning:

- Pumpen er slått av. (→ Slå av apparatet)



#### MERK

Når filteret er fylt med vann, kan det komme ut vann når varmeelementet føres inn.

- Iverksett tiltak for å fange opp vann som kommer ut.

Slik går du frem:

L

1. Skru ut blindpluggene mot urviseren.
2. Skyv varmeelementet inn i gjennomløpsringen til det stopper.
  - Tips: Fukt glasskolben med vann før montering.
3. Monter varmeelementet. (→ Montere varmeelementet)

### Utføre tilkoblingene

#### Sette sammen sugeenheten

Slik går du frem:

M

- Sett sammen sugeenheten.
- Still inn gjennomstrømningsmengden.
- Drei gjennomstrømningsregulatoren i slangedapteren til MAX med en mynt.

#### Sette sammen utstrømmeren

Slik går du frem:

N

- Sett sammen utstrømmeren
  - Alternativt kan vannfordeleren brukes i stedet for utstrømmeren.
- Drei gjennomstrømningsregulatoren i slangedapteren til MAX med en mynt.

#### Koble til slangen

Fremgangsmåten er lik for inngang (IN) og utgang (OUT).

Slik går du frem:

O

- Fest sugeenheten og utstrømningsenheten i akvariet ved hjelp av sugekopper.

P

1. Avkort slangen til passe lengde.
  - Velg passe lengde slik at ikke slangen knekker ved oppstilling.
2. Skru overfalsmutteren på slangemunnstykket til tilkoblingsenheten.
3. Skyv slangen på slangemunnstykket og skru overfalsmutteren mot urviseren for å feste slangen.
4. Skyv den andre slangeenden på slangemunnstykket på innsugsenheten/utstrømmeren og skru overfalsmutteren mot urviseren for å feste slangen.

## IDRIFTSSETTELSE

Ved første igangsetting eller etter en fullstendig rengjøring må filtersystemet luftes. Hvis beholder, innsugsenhet og slange er fri for luftlommer, kan pumpen automatisk transportere vannet gjennom filtersystemet. (→ Luft ut filtersystemet)



### MERK

Skull alle filtermaterialer før første gangs bruk med varmt vann, for å fjerne eventuelle forurensninger. (→ Rengjøre/bytte filtermateriale)

### Lufte ut filtersystemet

Forutsetning:

- Pumpen er slått av. (→ Slå av apparatet)

Slik går du frem:

Q

1. Trykk og slipp innsugingsknappen til vannet strømmer ut av karet og inn i filteret.
  - Straks vannet kommer ut via utstrømmeren, er filteret luftet fullstendig.

### Slå på apparatet



### MERK

**Pumpene må ikke tørrkjøres!**

Pumpen blir ødelagt.

- Kontroller vannstanden og sirkulasjonen i filteret og i akvariet regelmessig.



### MERK

Brannfare på grunn av varme overflater på varmeelementet!

**Varmeelement og filter blir ødelagt av den store varmeutviklingen.**

- Slå på varmeelementet først når filteret er helt fylt med vann, slått på og vannet sirkulerer kontinuerlig.
- Slå først av varmeelementet og la det avkjøles, før du tar det ut av vannet.

Slik går du frem:

R

1. Legg hver nettilkoblingsledning slik at det dannes en dråpesløyfe.
2. Koble nettilkoblingsledningen til strømmettet.
  - Pumpen slår seg på umiddelbart.
  - Luftlommer i filteret kan forårsake støy. Luftlommene slipper ut like etter innkobling.
3. **Apparat med varmeelement:** Still inn vanntemperaturen på varmeelementet og slå på varmeelementet. (→ Bruksanvisning varmeelement).

### Slå av apparatet

Slik går du frem:

- Koble apparatet fra strømmettet.
- **Apparat med varmeelement:** Koble apparatet og varmeelementet fra strømmettet.

### Stille inn gjennomstrømningsmengden

Slik går du frem:

S

- Forskyv spaken på tilkoblingsenheten for å stille inn ønsket gjennomstrømningsmengde.
  - "LOCK": Maks. gjennomstrømningsmengde
  - "UNLOCK": Ingen gjennomstrømning, utgang er lukket.

## UTBEDREFEIL

Feil	Årsak	Utbedring	
Apparatet starter ikke	Nettspenning mangler	Kontroller nettspenningen	
	Løpehjul blokkert	Rengjør	
	Luft i filteret	Luft filteret. Beveg evt. filteret fra side til side, slik at resten av luften lettere kan slippe ut.	
Ikke tilstrekkelig vannstrømning	Løpehjul tilsmusset	Rengjør	
	Løpehjul slitt	Bytte løpehjul	
	Gjennomstrømning ikke riktig innstilt	Korriger innstillingen	
	Skumfilteret på forfilteret er tilsmusset	Rengjør	
	Filtermaterialet i beholderen er tilsmusset	Rengjør	
	Sugekurv tilstoppet	Rengjør	
Ikke tilstrekkelig filtrering	Ledningssystem tilsmusset	Rengjør sugeenhet, utstrømmer og slanger	
	Skumfilteret på forfilteret er tilsmusset	Rengjør	
	Skumfilteret på forfilteret er slitt	Skift ut	
	Filtermaterialet i beholderen er tilsmusset	Rengjør	
	Filtermaterialet i beholderen er slitt	Skift ut	
	For dårlig vannoppvarming (kun apparater med varmeelement)	Varmeelement defekt	Skift ut
	Varmeapparat er ikke kalibrert	Kalibrer	
Vanntemperaturen på varmeelementet er feil innstilt	Korriger vanntemperaturen på varmeelementet		
Ikke mulig å lufte filteret	Ikke tilstrekkelig vannstrømning	Se feilen "Ikke tilstrekkelig vannstrømning"	
	Ventilhus i forfilter tilstoppet	Rengjør ventilhus	
	Filter står ikke under vannflaten	Plasser filteret under vannflaten	
Høy støyutvikling	Luft i filteret	Beveg filteret fra side til side, slik at resten av luften lettere kan slippe ut	


## RENGJØRING OG VEDLIKEHOLD

- Rengjør apparatet ved behov med rent vann og en myk børste.
- Ikke bruk rengjøringsmidler eller kjemiske løsemidler. For å fjerne kalkavleiringer, anbefales OASE PumpClean.
- Rengjørings- og utskiftingsintervallene for filtermaterialer avhenger av størrelsen på og fiskene i akvariet. Rengjøring og utskifting skal utføres ved behov for å sikre full filtreringsytelse.
- Hvis man har flere skumfilter: Rengjør eller skift skumfilter tidsforskjøvet. Dette sparer de nyttige filterbakteriene og gir en god biologiske rensing av vannet.

### MERK

Skyll alle filtermaterialer før første gangs bruk med varmt vann, for å fjerne eventuelle forurensninger. (→ Rengjøre/bytte filtermateriale)

### Rengjørings- og vedlikeholdsarbeid:

Område	Arbeid som skal utføres
Skumfilter forfilter	(→ Rengjøre/bytte skumfilter forfilter)
Filtermateriale beholder	(→ Rengjøre/bytte filtermateriale)
Varmeelement	 HeatUp 25/50/75/100/150/200/250/300/400
Løpehjul, pumpehus	(→ Rengjøre/bytte løpehjul)
Ventilhus forfilter	(→ Rengjøre ventilhus forfilter)
Innsugingshus forfilter	(→ Rengjøre innsugingshus forfilter)

### MERK

Syklopen for rengjøring av skumfilteret i forfilteret forlenges når et grovere skumfilter blir brukt.



## Rengjøre/bytte skumfilter forfilter

### Forutsetning

- Forfilteret er montert ut. (→ Montere ut forfilter)

Slik går du frem:

T

1. Drei huset til sperrehakene er trykket inn, og trekk deretter av huset.
2. Trekk av filterrøret og skumfilteret.
  - BioMaster 250: 4 skumfilter.
  - BioMaster 350: 5 skumfilter.
  - BioMaster 600: 6 skumfilter.
  - BioMaster 850: 7 skumfilter.
3. Skyll skumfiltrene under varmt vann. Hvis nødvendig, skift ut skumfiltrene.
4. Sett sammen forfilteret i motsatt rekkefølge.
  - Sperrehakene må være festet i huset.

## Rengjøre/bytte filtermateriale

U

Filtermaterialer ved levering:

a	Skumfilter 30 ppi
b	Skumfilter 20 ppi
c	Legg Hel-X biomedium, legg alltid med pose i filterskålen

### Forutsetning

- Apparathodet er tatt ut. (→ Ta av apparathodet)

Slik går du frem:

U

1. Ta ut alle filterkurvene.
2. Rengjør filterkurver og beholder.
3. Spyl filtermaterialet med vann ut fra akvariet.
  - Hvis nødvendig, skift ut filtermaterialet. Skyll det nye filtermaterialet grundig med varmt vann fra springen før første gangs bruk.
4. Sett delene inn i beholderen i motsatt rekkefølge.
  - Sett filterkurvene nøye inn i den nedre utsporingen i beholderen. Vær oppmerksom på posisjonen til forfilteret.
  - Filterdekslet må ligge på filterskummet i den øverste filterkurven.
5. Sett apparatet sammen igjen i omvendt rekkefølge.

## Rengjøre/bytte løpehjul

### Forutsetning

- Apparathodet er tatt ut. (→ Ta av apparathodet)

Slik går du frem:

V

1. Trekk av lufteelementet
2. Drei pumpedekslet mot urviseren (bajonettlås) og ta det av.
3. Ta av løpehjulet og rengjør det. Bytt om nødvendig.
4. Monter løpehjulet, sett på pumpedekslet og lås (drei med urviseren).
  - Sørg for at begge gummilagrene sitter som de skal.
5. Sett apparatet sammen igjen i omvendt rekkefølge.

## Rengjøre ventilhus forfilter

Ventilhuset må først rengjøres når luftingen ikke fungerer, selv om skumfiltrene til forfilteret ble rengjort på forhånd.

### Forutsetning

- Forfilteret er montert ut. (→ Montere ut forfilter)

Slik går du frem:

W

1. Skyv de tre klaffene over låseknastene og trekk av ventilhuset.
  - Løft eventuelt klaffene forsiktig med en skrutrekker.
2. Ta av ventilkurven og begge ventilkjølene. Rengjør alle deler.
3. Sett sammen ventilhuset i motsatt rekkefølge.
  - De innebygde ventilkjølene må kunne bevege seg fritt.
  - **Merk:** Åpningen i ventilkurven må innrettes i forhold til åpningen i innsugingshuset.

### Rengjøre innsugingshus forfilter

Innsugingshuset må rengjøres først når luftingen ikke fungerer, selv om skumfiltre og ventilhus på forfilteret er blitt rengjort på forhånd.

#### Forutsetning

- Forfilteret er montert ut. (→ Montere ut forfilter)



#### FORSIKTIG

**Kraftig fjær i innsugingshuset som kan virke som et prosjektil.**

**Fare for personskader pga. deler som flyr rundt!**

- Når man åpner innsugingsknappen, må man ikke rette den mot personer.
- Hold innsugingsknappen godt fast.

Slik går du frem:

X

1. Trykk inn låsehaken, hold den fast og dreii låseringen mot urviseren (bajonettlås).
2. Ta forsiktig av innsugingsknappen til fjæren er slakket.
3. Ta av innsugingsknapp og fjær.
4. Rengjør innsugingshuset.
5. Sett sammen innsugingshuset i motsatt rekkefølge.

### SLITDELER

- Filtermateriale
- Løpehjul
- Sugekopp

### KASSERING



#### MERK

Dette apparatet må ikke kastes i vanlig husholdningsavfall.

- Gjør apparatet ubrukelig ved å kutte av kablene og kasser det i retursystemet.

## RESERVEDELER

Med originaldelene fra OASE forblir apparatet sikkert og fortsetter å arbeide pålitelig. Reservedeltegninger og reservedeler finner du på vår internettside.







[www.oase-livingwater.com/spareparts\\_INT](http://www.oase-livingwater.com/spareparts_INT)

## TEKNISKE DATA

Beskrivelse			BioMaster, BioMaster Thermo			
			250	350	600	850
Merkespenning		V AC	230	230	230	230
Nettfrekvens		Hz	50	50	50	50
Beskyttelsestype			IPX4	IPX4	IPX4	IPX4
Effektforbruk filter		W	15	18	22	32
BioMaster Thermo	Effektforbruk varmeelement	W	150	200	300	400
Kapasitet	maks	l/h	900	1100	1250	1550
Pumpehøyde	maks	m	1,3	1,4	1,8	2,2
Vannspøyle	maks	m	1,8	1,8	1,8	1,8
Volum filter		l	4,4	5,6	6,8	8
Volum forfilter		l	0,4	0,5	0,6	0,7
Anbefalt for akvarievolum		l	250	350	600	850
Lengde nettkoblingsledning		m	1,5	1,5	1,5	1,5
Tilkobling slange- munnstykke	Diameter	mm	17	17	17	17
Dimensjoner	Lengde	mm	240	240	240	240
	Bredde	mm	240	240	240	240
	Høyde	mm	370	425	480	535
Vekt		kg	4,1	4,5	5,0	6,7

## SYMBOLER PÅ APPARATET

<b>IPX4</b>	Beskyttet mot vannsprut fra alle sider
	Beskyttelsesklasse II, dobbeltisolering som kan bli spenningsførende ved feil.
	Bruk innendørs
	Må ikke kastes i husholdningsavfallet
	Les og følg bruksanvisningen

## Översättning av originalbruksanvisningen

### **VARNING**

- Denna apparat kan användas av barn som är 8 år eller äldre samt av personer med sänkt fysisk, sensorisk eller mental förmåga eller brist på erfarenhet och kunskap förutsatt att de hålls under uppsikt eller instrueras i hur de använder apparaten säkert samt de risker som kan uppstå.
- Barn får inte leka med apparaten.
- Rengöring och användarunderhåll får inte utföras av barn utan uppsikt.
- Stäng av alla apparater i akvariet, eller dra ur kontakten, innan du sätter ned handen i vattnet.
- Använd inte apparaten om elektriska ledningar eller kåpan har skadats.
- Apparaten får endast anslutas om de elektriska data som gäller för apparaten stämmer överens med strömförsörjningen. Apparats data anges på typskylten på apparaten, på förpackningen eller i denna bruksanvisning.
- Dra ut nätkontakten före arbeten på enheten.

### **SÄKERHETSANVISNINGAR**

- Apparaten får inte användas om kåpan är defekt.
- Apparaten får inte användas om elkablarna är defekta.
- Bär inte och dra inte apparaten i elkabeln.
- Dra kablarna så att de är skyddade och inte kan skadas, och se till att ingen kan snava över dem.
- Öppna apparatens kåpa eller tillhörande delar endast när du uttryckligen uppmanas till detta i bruksanvisningen.
- Genomför endast sådana arbeten på apparaten som beskrivs i denna bruksanvisning. Kontakta en behörig kundtjänstverkstad, eller ev. tillverkaren, om problem inte kan åtgärdas.
- Använd endast originalreservdelar och -tillbehör till apparaten.
- Gör aldrig några tekniska ändringar på apparaten.
- Skydda stickanslutningarna mot fukt.
- Anslut endast apparaten till ett vägguttag som installerats enligt gällande föreskrifter.

#### **Varningsanvisningar i denna bruksanvisning**

Varningsanvisningarna i denna bruksanvisning är indelade med signalord som visar omfattningen av faran.

### **VARNING**

- Beskriver en möjligtvis farlig situation.
- Om detta inte beaktas kan detta leda till dödsolyckor eller allvarliga personskador.

### **ANVISNING**

Information som ska ge bättre förståelse eller förebygga ev. sak- eller miljöskador.

#### **Referenser i denna bruksanvisning**

- A Referens till en bild, t ex bild A.
- Referens till ett annat kapitel.

## PRODUKTBeskrivning

### Leveransomfattning

<input type="checkbox"/> A	BioMaster, BioMaster Thermo
1	HeatUp 150: BioMaster Thermo 250 HeatUp 200: BioMaster Thermo 350 HeatUp 300: BioMaster Thermo 600 HeatUp 400: BioMaster Thermo 850
2	Bruksanvisning HeatUp 25/50/75/100/150/200/250/300/400
3	Genomföringsring för montering HeatUp
4	Blindplugg
5	Handtag. När handtaget är infällt är två snäpplås (9) låsta
6	Enhetens ovandel
7	Förfilter med insugningsknapp
8	Anslutningsenhet med slangkoppling, utgång och ingång
9	Snäpplås
10	Behållare, fylld med filtermaterial
11	Bruksanvisning BioMaster 250/350/600/850, BioMaster Thermo 250/350/600/850
12	Gummifötter

<input type="checkbox"/> B	Sugenhet, utströmmarenhet	Antal
1	Insugningsrör	1
2	Slang	1
3	Utloppsror	2
4	Sugpropp	5
5	Slangadapter, reglerbar	2
6	Adapter insugningsrör	1
7	Sugkorg	1
8	Klämma	5
9	Vinkelstycke	1
10	Överfallsmutter	4
11	Slangstycke som förbindningsstycke för utloppsror (3)	1
12	Vattenfördelare	1
13	Lock	1

### Ändamålsenlig användning

Använd produkten såsom beskrivs i den här handboken samt endast på följande sätt:

- **BioMaster 250/350/600/850:** Filtrera vattnet och låt det cirkulera.
- **BioMaster Thermo 250/350/600/850:** Värm upp och filtrera vattnet, och låt det därefter cirkulera.
- För drift med sötvatten eller havsvatten.
- Drift under iakttagande av tekniska data. (→ Tekniska data)

För apparaten gäller följande begränsningar:

- Får endast användas inomhus samt för privat akvaristiskt bruk.
- Drift endast med vatten vid en vattentemperatur mellan +4°C och +35°C.

### Funktionsbeskrivning

Vattnet som sugs in av en pump i apparatens ovandel flödar först genom förfiltret och sedan nedifrån och upp genom filtermaterialen som ligger ovanpå varandra. Därefter flödar vattnet tillbaka till akvariet genom utloppsröret eller via vattenfördelaren.

Som filtermaterial används filtersvampar med olika porstäthet samt Hel-X-bioelement.

På en apparat med värmare värms vattnet upp under vägen genom filtersystemet.

## ÅTKOMST TILL APPARATEN



### ANVISNING

För alla apparater med värmare gäller:

- Följ reglerna för varsam hantering. (→ Varsam hantering av värmaren)

### Varsam hantering av värmaren



### VARNING

Het yta!

**Brännskada om man vidrör glaskolven.**

- Slå först ifrån värmaren och låt den svalna innan den lyfts upp ur vattnet.



### OBS

Risk för glaskärvor!

**Glaskolven till värmaren kan spricka och orsaka skärskador.**

- Var försiktig när du hanterar värmaren.
- Låt värmaren svalna om den är uppvärmd. Doppa den inte i kallt vatten och spola inte kallt vatten över den.

### Demontera värmaren

Värmaren måste demonteras vid rengöring och underhåll och vid demontering av apparatens ovandel.

Gör så här:

C

1. Ställ upp handtaget.
2. Skruva ur genomföringsringen tillsammans med värmaren moturs.

### Montera värmaren

Gör så här:

D

1. Skruva i genomföringsringen medurs i gånghålet.
  - Om värmaren byts ut: Fukta glaskolven med vatten och skjut in värmaren i genomföringsringen tills det tar emot.
2. Lägg nätkabeln i kabelföringen.
3. Fäll ned handtaget.

### Demontera anslutningsenheten

Demontering krävs vid rengöring och underhåll och vid demontering av apparatens ovandel med anslutna slangar.

Gör så här:

E

1. Skjut spaken till läge "UNLOCK".
  - Spaken går bara att flytta när förfiltret är låst.
  - Ingång och utgången är stängda.
2. Ta av anslutningsenheten.

### Montera anslutningsenheten

Gör så här:

F

1. Sätt på anslutningsenheten och skjut in den i apparatens ovandel tills det tar emot.
  - Mellanribborna på anslutningsenheten måste vara korrekt inriktade mot urtagen på apparatens ovandel.
2. Skjut spaken mot "LOCK".
  - Ingången och utgången är öppna.

### Demontera förfiltret

Demontering krävs vid rengöring och underhåll och vid demontering av apparatens ovandel.

Gör så här:

G

1. Skjut spaken till läge "UNLOCK".
  - Ingången och utgången stängs automatiskt.
2. Dra ut förfiltret.

### Montera förfiltret

Gör så här:

H

1. Stick in förfiltret i öppningen och skjut in det med kraft i apparatens ovandel tills det tar emot.
  - Mellanribborna på förfiltret måste vara korrekt inriktade mot urtagen på apparatens ovandel.
2. Skjut spaken till symbolen "Lås stängt".
  - Förfiltret är stängt.

### Demontera apparatens ovandel

Demontering krävs vid rengöring och underhåll och vid byte av filtermaterialet.

Förutsättning:

- Värmaren är demonterad. (→ Demontera värmaren)
- Anslutningsenheten är demonterad. (→ Demontera anslutningsenheten)
- Förfiltret är demonterat. (→ Demontera förfiltret)

Gör så här:

I

1. Ställ upp handtaget.
2. Lossa snäpplåsen
3. Ta av enhetens ovandel.

### Montera apparatens ovandel

Gör så här:

J

1. Kontrollera att tätningen på enhetens ovandel sitter korrekt.
  - Rengör tätningen, byt ut den om den är skadad.
2. Säkerställ att filterkorgarna är korrekt hopsatta och inriktade.
3. Sätt apparatens ovandel på behållaren.
  - Utloppsöppningen för förfiltret ska vara riktade mot urtaget i filterkorgen.
4. Lås snäpplåsen.
5. Fäll ned handtaget.

## INSTALLATION OCH ANSLUTNING

Ordningsföljd för arbetena som ska utföras:

1. Montera apparatens fötter (→ Montera apparatens fötter)
2. Förbered filtermaterialen (→ Rengöra/byta ut filtermaterialet)
3. Eventuellt: Komplettera OASE HeatUp (värmare) (→ Komplettera värmaren)
4. Ställ upp apparaten.
  - Ställ upp apparaten bredvid eller under akvariet. Beakta max. uppfordringshöjd. (→ Tekniska data)
5. Skapa anslutningarna (→ Upprätta anslutningarna)

## Montera apparatens fötter

Gör så här:

- K
- Skruva i gummifötterna i öppningarna på behållarens botten.

## Komplettera värmaren

BioMaster 250/350/600/850 kan utökas i efterhand med OASE HeatUp.

- Vid monteringen behövs en genomföringsring (in-går i leveransen).

BioMaster	250	350	600	850	
HeatUp	25	○	○	○	○
	50	○	○	○	○
	75	○	○	○	○
	100	○	○	○	○
	150	●	○	○	○
	200	–	●	○	○
	250	–	–	○	○
	300	–	–	●	○
	400	–	–	–	●

- rekommenderat

○ möjligt

– inte möjligt

Förutsättning:

- Pumpen är avstängd. (→ Slå ifrån apparaten)



### ANVISNING

Om filtret är fullt med vatten kan det rinna ut vatten när värmaren förs in.

- Vidta åtgärder för att samla upp uttrinnande vatten.

Gör så här:

L

1. Skruva ur blindpluggen.
2. Skjut in värmaren i genomföringsringen tills det tar emot.
  - Tips: Fukta glaskolven med vatten före montering.
3. Montera värmaren. (→ Montera värmaren)

## Upprätta anslutningarna

### Sätt ihop sugenheten

Gör så här:

M

- Sätt ihop sugenheten.
- Ställ in flödesmängden.
- Vrid flödesregleringen i slangadaptern till MAX med ett mynt.

## Montera samman utströmmarenheten

Gör så här:

N

- Sätt ihop utströmmarenheten.
  - Alternativt kan vattenfördelaren användas i stället för utloppsroret.
- Vrid flödesregleringen i slangadaptern till MAX med ett mynt.

## Ansluta slang

Tillvägagångssättet är identiskt för ingången (IN) och utgången (OUT).

Gör så här:

O

- Sätt fast sugenheten och utströmmarenheten på akvariet med sugproppar.

P

1. Korta av slangen till lämplig längd.
  - Välj en längd så att slangen inte kan vikas i den planerade placeringen av slangen.
2. Skruva fast överfallsmuttern på slangkopplingen på anslutningsenheten.
3. Skjut på slangen på slangkopplingen och skruva överfallsmuttern moturs för att fixera slangen.
4. Skjut på den andra slangänden på slangkopplingen på insugningsenheten/utströmmarenheten och skruva överfallsmuttern moturs för att fixera slangen.

## DRIFTSTART

Filtersystemet måste avluftas första gången det tas i bruk eller efter en fullständig rengöring. När behållaren, insugningsenheten och slangen är fri från luftfickor kan pumpen automatiskt pumpa vattnet genom filtersystemet. (→ Avlufta filtersystemet)



### ANVISNING!

Spola noggrant ur alla filtermaterial med varmt ledningsvatten innan de används för första gången för att avlägsna ev. smuts. (→ Rengöra/byta ut filtermaterialet)

## Avlufta filtersystemet

Förutsättning:

- Pumpen är avstängd. (→ Slå ifrån apparaten)

Gör så här:

Q

1. Tryck och släpp insugningsknappen tills vattnet flödar från akvariet till filtret.
  - När vattnet rinner ut via utströmmarenheten har vattnet flödat genom hela filtret.

## Slå på apparaten



### ANVISNING

#### Pumpen får inte köras torr!

Pumpen kan förstöras.

- Kontrollera regelbundet vattennivån och cirkulationen i filtret och i akvariet.



### ANVISNING

Brandrisk p.g.a. värmarens heta yta!

#### Vid hög värmeutveckling kommer värmaren och filtret att förstöras.

- Slå inte på värmaren förrän filtret har fyllts komplett med vatten, slagits på och vattnet cirkulerar kontinuerligt.
- Slå först ifrån värmaren och låt den svalna innan den lyfts upp ur vattnet.

Gör så här:

R

1. Dra varje nätkabeln på ett sådant sätt att en dropp-slinga bildas.
2. Anslut nätkabeln till elnätet.
  - Pumpen slås omedelbart på.
  - Luftfickor i filtret kan orsaka missljud. En kort stund efter att pumpen slagits på strömmar luften i luftfickorna ut.
3. **Enhet med värmare:** Ställ in vattentemperaturen på värmaren och slå på den. (→ bruksanvisning värmare).

## Slå ifrån apparaten

Gör så här:

- Skilj apparaten åt från elnätet.
- **.Enhet med värmare:** Skilj apparaten och värmaren från elnätet.

## Ställ in flödesmängden

Gör så här:

S

- Flytta spaken på anslutningsenheten för att ställa in den önskade flödesmängden.
  - "LOCK": Maximal flödesmängd
  - "UNLOCK": Inget genomflöde, utgången är stängd.



## FELAVHJÄLPNING

Störning	Orsak	Åtgärd
Apparaten startar inte	Nätspänning saknas	Kontrollera nätspänningen
	Drivenheten är blockerad	Rengör
	Luft i filtret	Avlufta filtret. Flytta ev. filtret fram och tillbaka i sidled så att återstående luft lättare kan strömma ut.
Otillräckligt vattenflöde	Drivenheten smutsig	Rengör
	Drivenheten är sliten	Byt ut drivenheten
	Flödesmängden inte korrekt inställd	Korrigera inställningen
	Filtersvampen till förfiltret är nedsmutsad	Rengör
	Filtermaterialet i behållaren är nedsmutsat	Rengör
	Sugkorgen igensatt	Rengör
Otillräckligt filterkapacitet	Ledningssystemet är smutsigt	Rengör sugenheten, utströmmarenheten och slangarna
	Filtersvampen till förfiltret är nedsmutsad	Rengör
	Filtersvampen till förfiltret är sliten	Byt ut
	Filtermaterialet i behållaren är nedsmutsat	Rengör
Otillräcklig vattenuppvärmning (endast enheter med värmare)	Filtermaterialet i behållaren är slitet	Byt ut
	Värmaren defekt	Byt ut
	Värmaren har inte kalibrerats	Kalibrera
	Vattentemperaturen är felaktigt inställd på värmaren	Korrigera vattentemperaturen på värmaren
Filtret går inte att avlufta	Otillräckligt vattenflöde	Se störningen "Otillräckligt vattenflöde"
	Ventilhuset i förfiltret igensatt	Rengör ventilhuset
Förhöjd ljudutveckling	Filtret står inte under vattenytan	Placera filtret under vattenytan
	Luft i filtret	Flytta filtret fram och tillbaka i sidled så att återstående luft lättare kan strömma ut

## RENGÖRING OCH UNDERHÅLL


- Rengör apparaten vid behov med rent vatten och en mjuk borste.
- Använd inga rengöringsmedel eller kemiska lösningar. Vid rekommenderar OASE PumpClean för att ta bort kalkavlagringar.
- Rengörings- och utbytesintervall för filtermaterial är beroende av akvariets storlek och fiskbestånd. Av denna anledning ska filtermedia rengöras och bytas ut efter behov för att garantera maximal filterkapacitet.
- Om det finns flera filtersvampar: Rengör eller byt ut filtersvamparna vid olika tidpunkter. Fördelaktiga filterbakterier skonas och kan bidra till att vattnet renas biologiskt.



### ANVISNING!

Spola noggrant ur alla filtermaterial med varmt ledningsvatten innan de används för första gången för att avlägsna ev. smuts. (→ Rengöra/byta ut filtermaterialet)

Rengörings- och underhållsarbeten:

Område	Arbeten att utföra
Filtersvamp förfilter	(→ Rengöra/byta ut filtersvampen)
Filtermaterial behållare	(→ Rengöra/byta ut filtermaterialet)
Värmare	 HeatUp 25/50/75/ 100/150/200/250/300/400
Drivenheten pumphus	(→ Rengör/byt ut drivenheten)
Ventilhus förfilter	(→ Rengöra ventilhus förfilter)
Insugningshus förfilter	(→ Rengöra insugningshus förfilter)



### ANVISNING

Intervallet för rengöring av filtersvampen i förfiltret förlängs om en grövre filtersvamp används.

## Rengöra/byta ut filtersvampen

### Förutsättning

- Förfiltret är demonterat. (→ Demontera förfiltret)

Gör så här:

T

1. Vrid höljet tills spärrhakarna är intryckta och ta där-  
efter av höljet.
2. Dra av förfiltterröret och filtersvamparna.
  - BioMaster 250: 4 filtersvampar.
  - BioMaster 350: 5 filtersvampar.
  - BioMaster 600: 6 filtersvampar.
  - BioMaster 850: 7 filtersvampar.
3. Skölj filtersvamparna under varmt vatten. Byt ut fil-  
tersvamparna vid behov.
4. Sätt ihop förfiltret i omvänd ordningsföljd.
  - Spärrhakarna måste haka fast i höljet.

## Rengöra/byta ut filtermaterialet

U

Filtermaterial vid leverans:

a	Filtersvamp 30 ppi
b	Filtersvamp 20 ppi
c	Lägg alltid Hel-X-bioelementen med påsen i filter- behållaren

### Förutsättning

- Enhetens ovandel har tagits av. (→ Demontera ap-  
paratens ovandel)

Gör så här:

U

1. Ta ut alla filterkorgar.
2. Rengör filterkorgarna och behållaren.
3. Skölj filtermaterialet från akvariet med vatten.
  - Byt ut filtermaterialet vid behov. Skölj noggrant  
det nya filtermedia med varmt kranvatten innan  
de används för första gången.
4. Placera delarna i behållaren i omvänd ordningsföljd.
  - Sätt filterkorgarna noggrant i det nedre urtaget i  
behållaren. Beakta därvid förfiltrets position.
  - Filterlocket måste fästas på filterskummet på den  
övre filterkorgen.
5. Sätt ihop apparaten i omvänd ordningsföljd.

## Rengör/byt ut drivenheten

### Förutsättning

- Enhetens ovandel har tagits av. (→ Demontera ap-  
paratens ovandel)

Gör så här:

V

1. Avlägsna
2. Vrid pumplocket moturs (bajonettkoppling) och ta  
sedan av det.
3. Ta ut och rengör drivenheten. Byt ut den vid behov.
4. Montera drivenheten, sätt på pumplocket och lås  
det (skruva på locket medurs).
  - Se till att båda gummilager sitter rätt.
5. Sätt ihop apparaten i omvänd ordningsföljd.

## Rengöra ventilhus förfilter

Ventilhuset får inte rengöras förrän avluftningen inte  
längre fungerar, även om filtersvamparna har ren-  
gjorts tidigare.

### Förutsättning

- Förfiltret är demonterat. (→ Demontera förfiltret)

Gör så här:

W

1. Skjut de tre fästena över låsclackarna och dra av  
ventilhuset.
  - Lyft vid behov försiktigt upp fästena med hjälp av  
en skruvmejsel.
2. Ta av ventiltätningen och båda ventilluckorna. Ren-  
gör alla delar.
3. Sätt ihop ventilhuset i omvänd ordningsföljd.
  - De monterade ventilluckorna ska kunna röra sig  
fritt.
  - **Anvisning:** Öppningen i ventiltätningen ska vara  
riktade mot öppningen i insugningshuset.

### Rengöra insugningshus förfilter

Ventilhuset får inte rengöras förrän avluftningen inte längre fungerar, även om filtersvamparna och ventilhuset har rengjorts tidigare.

#### Förutsättning

- Förfiltret är demonterat. (→ Demontera förfiltret)



#### VARNING

**Fjädern i insugningshuset är stark och kan verka som en projektil.**

**Risk för personskador av kringflygande delar!**

- Rikta inte insugningsknappen mot personer.
- Håll fast insugningsknappen ordentligt.

Gör så här:

X

1. Tryck in båda spärrhakarna håll fast dem och vrid låsringen moturs (bajonettkoppling).
2. Ta försiktigt av insugningsknappen tills fjäderns spänning har lättats.
3. Ta ut insugningsknappen och fjädern.
4. Rengör insugningshuset.
5. Sätt ihop insugningshuset i omvänd ordningsföljd.

### SLITAGEDELAR

- Filtermaterial
- Drivenhet
- Sugproppar

### AVFALLSHANtering



#### ANVISNING

Den här apparaten får inte kastas i hushållssoporna!

- Gör apparaten obrukbar genom att klippa av kabellarna och lämna därefter in den till en återvinningscentral.

## RESERVDELAR

Apparaten arbetar säkert med originaldelar från OASE. Reservdelsritningar och reservdelar finns på vår internet-sida.



[www.oase-livingwater.com/spareparts\\_INT](http://www.oase-livingwater.com/spareparts_INT)

## TEKNISKA DATA

Beskrivning			BioMaster, BioMaster Thermo			
			250	350	600	850
Märkspänning		V AC	230	230	230	230
Nätfrekvens		Hz	50	50	50	50
Kapslingsklass			IPX4	IPX4	IPX4	IPX4
Effektförbrukning filter		W	15	18	22	32
BioMaster Thermo	Effektförbrukning värmare	W	150	200	300	400
Matningsprestanda	max.	l/h	900	1100	1250	1550
Uppfordringshöjd	max.	m	1,3	1,4	1,8	2,2
Vattenpelare	max.	m	1,8	1,8	1,8	1,8
Filtrets volym		l	4,4	5,6	6,8	8
Förfiltrets volym		l	0,4	0,5	0,6	0,7
Rekommenderas för akvarier med volym		l	250	350	600	850
Elkabelns längd		m	1,5	1,5	1,5	1,5
Anslutning slangkopp- ling	Diameter	mm	17	17	17	17
Mått	Längd	mm	240	240	240	240
	Bredd	mm	240	240	240	240
	Höjd	mm	370	425	480	535
Vikt		kg	4,1	4,5	5,0	6,7

## SYMBOLER PÅ ENHETEN

<b>IPX4</b>	Skyddad mot stänkvatten från alla sidor
	Kapslingsklass II, skyddsisolering som kan bli strömförande vid störningar
	Ska användas inomhus
	Får inte kastas i hushållssoporna
	Läs igenom och beakta bruksanvisningen

## Alkuperäisen käyttöohjeen käännös

**VAROITUS**

- Tätä laitetta saavat käyttää yli 8 -vuotiaat lapset, sekä henkilöt, joiden fyysiset, aistimelliset tai henkiset kyvyt ovat vähentyneet tai joilla ei ole tarvittavaa kokemusta ja tietoa, vain valvonnan alaisina ja kun heille on annettu opastusta laitteen turvallisesta käytöstä ja kun he ymmärtävät laitteen käytöstä mahdollisesti seuraavat vaarat.
- Lapset eivät saa leikkiä laitteella.
- Puhdistus ja käyttäjän suorittama huolto eivät saa tapahtua lasten toimesta ilman valvontaa.
- Sammuta kaikki laitteet akvauriossa tai irrota verkkopistoke, ennen kuin kosketat veteen.
- Laitetta ei saa käyttää, jos sähköjohdot tai kotelo ovat vaurioituneet.
- Laitteen saa yhdistää vain silloin, kun laitteen ja virransyötön tiedot vastaavat toisiansa. Laitetiedot ovat tyyppikilvessä laitteessa, pakkauksessa tai tässä käyttöohjeessa.
- Irrota verkkopistoke ennen laitteelle tehtäviä töitä.

**TURVAOHJEET**

- Jos kotelo on viallinen, laitetta ei saa käyttää.
- Jos sähköjohdot ovat viallisia, laitetta ei saa käyttää.
- Laitetta ei saa kantaa tai vetää sähköjohdosta.
- Johdot on asennettava suojaetuina vaurioitumiselta ja kiinnitettävä huomiota siihen, että kukaan ei kompastu niihin.
- Laitteen kotelon tai siihen kuuluvat osat saa avata vain silloin, kun tässä käyttöohjeessa nimenomaisesti kehoitetaan näin tekemään.
- Laitteelle saa suorittaa vain sellaisia töitä, kuin tässä käyttöohjeessa on kuvattu. Jos ongelmia ei voi poistaa, on käännettävä valtuutetun asiakaspalvelupiteen tai epäselvässä tapauksessa valmistajan puoleen.
- Vain laitteeseen tarkoitettuja alkuperäisvaraosia ja -lisävarusteita saa käyttää.
- Laitteeseen ei koskaan saa tehdä teknisiä muutoksia.
- Pistoliitännät on suojattava kosteudelta.
- Laitteen saa yhdistää vain määräysten mukaisesti asennettuun pistorasiaan.

**Tämän ohjeen varoitukset**

Tämän käyttöohjeen varoitusohjeet on luokiteltu merkkisanojen mukaan, jotka ilmoittavat vaaran vakavuuden.

**VAROITUS**

- Tarkoittaa mahdollisesti vaarallista tilannetta.
- Noudattamatta jättäminen voi johtaa kuolemaan tai hyvin vakaviin vammoihin.

**OHJE**

Tietoja, jotka auttavat ymmärtämään tai ennaltaehkäisemään mahdolliset aineelliset tai ympäristövahingot.

**Tämän ohjeen viittaukset**

- A Viittaus kuvaan, esim. Kuva A.
- Viittaus johonkin toiseen lukuun.

## TUOTEKUVAUS

### Toimituksen sisältö

<input type="checkbox"/> A	BioMaster, BioMaster Thermo
1	HeatUp 150: BioMaster Thermo 250 HeatUp 200: BioMaster Thermo 350 HeatUp 300: BioMaster Thermo 600 HeatUp 400: BioMaster Thermo 850
2	Käyttöohje HeatUp 25/50/75/100/150/200/250/300/400
3	Läpäisyrenkas asennukseen HeatUp
4	Sokkotulppa
5	Kahva, sisäänkäännettyssä kahvassa on kaksi lukitusta (9) lukittu
6	Laitepää
7	Esisuodatin imunapilla
8	Liitäntäyksikkö letkuholkeilla ulostulo ja sisääntulo
9	Lukitus
10	Säiliö, täytetty suodatusmateriaalilla
11	Käyttöohje BioMaster 250/350/600/850, BioMaster Thermo 250/350/600/850
12	Kumijalat

<input type="checkbox"/> B	Imuyksikkö, ulosvirtausyksikkö	Määrä
1	Imuputki	1
2	Letku	1
3	Ulosvirtausputki	2
4	Imukuppi	5
5	Letkuadapteri, säädettävissä	2
6	Imuputken adapteri	1
7	Imukori	1
8	Kiristysruuvi	5
9	Kulmakappale	1
10	Liitosmutteri	4
11	Letkukappale liitoskappaleena ulosvirtausputkille (3)	1
12	Vedenjakaja	1
13	Lukituskorkki	1

### Määräystenmukainen käyttö

Käytä tässä käyttöohjeessa kuvattua tuotetta vain seuraavasti:

- **BioMaster 250/350/600/850:** Suodata vesi ja anna sen kiertyä.
- **BioMaster Thermo 250/350/600/850:** Lämmitä vesi, suodata ja anna sen kiertyä.
- Käyttöön makean veden tai meriveden kanssa.
- Teknisten tietojen käyttö ja noudattaminen. (→ Tekniset tiedot)

Laitteelle ovat voimassa seuraavat rajoitukset:

- Käytä vain tiloissa ja yksityisiin akvaariotarkoituksiin.
- Käyttö vain vedellä veden lämpötilan ollessa +4 °C ... +35 °C.

### Toiminnan kuvaus

Vesi virtaa laitepäässä olevan pumpun imemänä ensin esisuodattimen ja sen jälkeen alhaalta ylöspäin toistensa yläpuolella olevien suodatusmateriaalien läpi. Sen jälkeen vesi virtaa ulosvirtausputken tai vesijakan kautta takaisin akvaarioon.

Suodatusmateriaaleina käytetään suodatinvaahtoa, joiden huokostiheys on erilainen sekä Hel-X-biokappaleita.

Lämmittimellä varustetussa järjestelmässä vesi lämpimää virratessaan suodatusjärjestelmän läpi.

## PÄÄSY LAITTEESEEN



### OHJE

**Kaikkia laitteita lämmittimellä koskee seuraava:**

- Varovaisen käsittelyn sääntöjä on noudatettava. (→ Lämmittimen varovainen käsittely)

### Lämmittimen varovainen käsittely



### HUOMIO

Pinta on kuuma!

**Palovammojen vaara lasimäntää kosketettaessa.**

- Kytke lämmitin ensin pois päältä ja anna sen jäähtyä, ota se vasta sen jälkeen pois vedestä.



### HUOMIO

Lasirikon vaara!

**Lämmittimen lasimäntä voi rikkoutua ja aiheuttaa viiltohaavoja.**

- Käsittele lämmitintä varovasti.
- Anna kuumentuneen lämmittimen jäähtyä. Älä upota kylmään veteen, äläkä kaada päälle kylmää vettä.

### Lämmittimen irrotus

Irrottaminen tarvitaan puhdistusta ja huoltoa, sekä laitepään vaihtoa varten.

Toimit näin:

C

1. Käännä kahva ylös.
2. Ota läpäisyrenkas sekä lämmitin ulos vastapäivään kiertämällä.

### Lämmittimen asennus

Toimit näin:

D

- Käännä läpäisyrengas ja lämmitin myötöpäivään kierreaukkoon sisään.
  - Kun lämmitin vaihdetaan: Kostuta lasimäntä vedellä ja työnnä lämmitin vasteeseen saakka läpäisyrenkaaseen.
- Aseta verkkoliitäntäjohto kaapeliohjaimeen.
- Käännä kahva alas.

### Liitäntäyksikön irrotus

Irrottaminen tarvitaan puhdistusta ja huoltoa, sekä laitepään vaihtoa varten letkujen ollessa liitettynä.

Toimit näin:

E

- Työnnä vipu asentoon "UNLOCK".
  - Vipua voi liikuttaa vain esisuodattimen ollessa lukittuna.
  - Sisääntulo ja ulostulo on suljettu.
- Poista liitäntäyksikkö.

### Liitäntäyksikön asennus

Toimit näin:

F

- Aseta liitäntäyksikkö paikoilleen ja paina vasteeseen saakka laitepäähän.
  - Liitäntäyksikön tangot täytyy oikein kohdistaa laitepään aukkoihin.
- Työnnä vipua suuntaan "LOCK".
  - Sisääntulo ja ulostulo on avattu.

### Esisuodattimen irrotus

Irrottaminen tarvitaan puhdistusta ja huoltoa, sekä laitepään vaihtoa varten.

Toimit näin:

G

- Työnnä vipu asentoon "UNLOCK".
  - Sisääntulo ja ulostulo sulkeutuvat automaattisesti.
- Vedä esisuodatin ulos.

### Esisuodattimen asennus

Toimit näin:

H

- Työnnä esisuodatin aukkoon ja paina voimakkaasti vasteeseen saakka laitepäähän.
  - Esisuodattimen tangot täytyy oikein kohdistaa laitepään aukkoihin.
- Työnnä vipu symboliin "Lukko lukittu".
  - Esisuodatin on lukittu.

### Laitepään irrotus

Irrottaminen tarvitaan puhdistusta ja huoltoa, sekä suodatusmateriaalin vaihtoa varten.

Edellytykset:

- Lämmitin on irrotettu. (→ Lämmittimen irrotus)
- Liitäntäyksikkö on irrotettu. (→ Liitäntäyksikön irrotus)
- Esisuodatin on irrotettu. (→ Esisuodattimen irrotus)

Toimit näin:

I

- Käännä kahva ylös.
- Avaa lukitukset.
- Poista laitepää.

### Laitepään asennus

Toimit näin:

J

- Tarkasta laitepään tiivisteen oikea kiinnitys.
  - Puhdista tiiviste, vaihda vaurioitunut tiiviste.
- Varmista, että suodatinkorit on oikein koottu ja kohdistettu.
- Aseta laitepää säiliön päälle.
  - Esisuodattimen läpäisyaukko täytyy oikein kohdistaa suodatinkorien aukkoon.
- Lukitse lukitukset.
- Käännä kahva alas.

## PAIKOILLEN ASETTAMINEN JA YHDISTÄMINEN

Suoritettavien töiden järjestys:

- Laitejalkojen kiinnitys (→ Laitejalkojen asennus)
- Suodatusmateriaalien valmistelu (→ Suodatusmateriaalin puhdistus/vaihto)
- Vaihtoehtoisesti: OASE HeatUp (lämmitin) jälkivarustaminen (→ lämmittimen jälkivarustaminen)
- Laitteen sijoitus.
  - Sijoita laite akvaarion viereen tai sen alapuolelle. Ota huomioon maksimaalinen pumppauskorkeus. (→ Tekniset tiedot)
- Liitäntöjen suorittaminen (→ Liitäntöjen suorittaminen)

### Laitejalkojen asennus

Toimit näin:

K

- Kierrä kumijalat säiliöpohjan aukkoihin.

## lämmittimen jälkivarustaminen

BioMaster 250/350/600/850 on laajennettavissa OA-SELLa HeatUp.

- Asennukseen tarvitaan läpäisyrengas (sisältyy toimitukseen).

BioMaster	250	350	600	850	
HeatUp	25	○	○	○	○
	50	○	○	○	○
	75	○	○	○	○
	100	○	○	○	○
	150	●	○	○	○
	200	–	●	○	○
	250	–	–	○	○
	300	–	–	●	○
	400	–	–	–	●

- suositeltava
- mahdollinen
- ei mahdollinen

Edellytys:

- Pumppu on kytketty pois päältä. (→ Laitteen kytkeminen pois päältä)

### OHJE

Kun suodatin on täytetty vedellä, lämmitintä sijoitettaessa saattaa vettä valua ulos.

- Ryhdy toimenpiteisiin ulosvaluan veden talteenottamiseksi.

Toimit näin:

- L
- Kierrä sokkotalppa vastapäivään ulos.
- Työnnä lämmitin vasteeseen saakka läpäisyrenkaaseen.
  - Vihje: Kostuta lasimäntä ennen asennusta vedellä.
- Asenna lämmitin. (→ Lämmittimen asennus)

## Liitäntöjen suorittaminen

### Imuysikköön kokoaminen

Toimit näin:

- M
- Kokoa imuysikkö.
- Säädä läpivirtausmäärä.
- Kierrä kolikon avulla läpivirtaussäädin letkuadapteurissa asentoon MAX.

## Ulosvirtausyksikön kokoaminen

Toimit näin:

- N
- Kokoa ulosvirtausyksikkö.
  - Ulosvirtausputken sijaan voi käyttää vesijakajaa.
- Kierrä kolikon avulla läpivirtaussäädin letkuadapteurissa asentoon MAX.

### Letkun yhdistäminen

Menettelytapa on sisääntulolle (IN) ja ulostulolle (OUT) sama.

Toimit näin:

- O
- Kiinnitä imuysikkö ja ulosvirtausyksikkö imukapeilla akvaarioon.
- P

- Lyhennä letku sopivaan pituuteen.
  - Valitse pituus siten, että laitteen sijoituksessa ei letkua tarvitse taittaa.
- Kierrä liitosmutteri liitäntäyksikön letkuholkkiin.
- Työnnä letku letkuholkkiin ja kierrä liitosmutteri vastapäivään letkun kiinnittämiseksi.
- Työnnä letkun toinen pää letkuholkkiin imuysikkössä/ulosvirtausyksikössä ja kierrä liitosmutteri vastapäivään letkun kiinnittämiseksi.

## KÄYTTÖÖNOTTO

Ensimmäisessä käyttöönotossa tai täydellisessä puhdistuksessa täytyy suodatusjärjestelmä ilmata. Kun säiliö, imuysikkö ja letku ovat vapaita ilmasulkeumista, pumppu voi itsestään pumpata vettä suodatusjärjestelmän läpi. (→ Suodatusjärjestelmän ilmaus)

### OHJE

Huuhtelee kaikki suodatusmateriaalit ennen ensimmäistä käyttöä huolellisesti lämpimällä vesijohtovedellä poistaaksesi mahdolliset liat. (→ Suodatusmateriaalin puhdistus/vaihto)

## Suodatusjärjestelmän ilmaus

Edellytys:

- Pumppu on kytketty pois päältä. (→ Laitteen kytkeminen pois päältä)

Toimit näin:

- Q
- Paina imunappia ja vapauta se, kun vesi virtaa altaasta suodattimeen.
  - Heti kun vesi virtaa ulosvirtausyksikön kautta ulos, suodatin on täysin veden alla.



## Laitteen kytkeminen päälle



### OHJE

#### Pumppu ei saa käydä kuivana!

Pumppu rikkoutuu.

- Tarkasta veden määrä ja kierto suodattimessa ja akvaariossa säännöllisesti.



### OHJE

Palovaara lämmittimen kuuman pinnan johdosta!

#### Suuren lämmönkehityksen johdosta lämmitin ja suodatin rikkoutuvat.

- Kytke lämmitin päälle vasta sen jälkeen, kun suodatin on kokonaan täytetty vedellä, kytketty päälle ja vesi kiertää jatkuvasti.
- Kytke lämmitin ensin pois päältä ja anna sen jäähtyä, ota se vasta sen jälkeen pois vedestä.

Toimit näin:

R

1. Asenna jokainen verkkoliitäntäjohto siten, että muodostuu tippusilmukka.
2. Yhdistä verkkoliitäntäjohto virtaverkkoon.
  - Pumppu kytkeytyy heti päälle.
  - Ilmasulkeumat suodattimessa voivat aiheuttaa ääniä. Ilmasulkeumat poistuvat hieman päällekytkennän jälkeen.
3. **Laitte lämmitimellä:** Säädä veden lämpötila lämmittimessä ja kytke lämmitin päälle. (→ Lämmittimen käyttöohje).

## Laitteen kytkeminen pois päältä

Toimit näin:

- Irrota laite sähköverkosta.
- **Laitte lämmitimellä:** Irrota laite ja lämmitin sähköverkosta.

## Läpivirtausmäärän säätö

Toimit näin:

S

- Siirrä vipua liitäntäyksikössä, jotta voit säätää halutun läpivirtausmäärän.
  - "LOCK": Maksimiläpivirtausmäärä
  - "UNLOCK": Ei läpivirtausta, ulostulo on suljettu.

## HÄIRIÖIDEN KORJAAMINEN

Häiriö	Syy	Korjaus
Laite ei käynnisty	Verkkojännite puuttuu	Tarkasta verkkojännite
	Käyttöyksikkö jumiutunut	Puhdista
	Ilmaa suodattimessa	Poista suodattimesta ilma. Liikuta mahdollista sivuttain edestakaisin, jotta jäljelle jäänyt ilma pääsee paremmin poistumaan.
Vesivirtaus riittämätön	Käyttöyksikkö likaantunut	Puhdista
	Käyttöyksikkö kulunut	Vaihda käyttöyksikkö
	Virtausta ei ole oikein säädetty	Korjaa säätö
	Esisuodattimen suodatusvaahto likaantunut	Puhdista
	Suodatusmateriaali säiliössä likaantunut	Puhdista
	Imukori tukkeutunut	Puhdista
	Johtojärjestelmä likaantunut	Puhdista imuysikkö, ulosvirtausyksikkö ja letkut
Suodatusteho riittämätön	Esisuodattimen suodatusvaahto likaantunut	Puhdista
	Esisuodattimen suodatusvaahto kulunut	Vaihda
	Suodatusmateriaali säiliössä likaantunut	Puhdista
	Suodatusmateriaali säiliössä kulunut	Vaihda
Veden lämmitys riittämätön (vain laitteet lämmittimellä)	Lämmitin viallinen	Vaihda
	Lämmitintä ei ole kalibroitu	Kalibroi
	Veden lämpötila lämmittimessä väärin säädetty	Korjaa veden lämpötila lämmittimessä
	Vesivirtaus riittämätön	Katso häiriö "Vesivirtaus riittämätön"
Suodatinta ei voi ilmata	Venttiilikotelo esisuodattimessa tukkeutunut	Puhdista venttiilikotelo
	Suodatin ei ole vedenpinnan alapuolella	Aseta suodatin vedenpinnan alapuolelle
Lisääntynyttä äänen muodostusta	Ilmaa suodattimessa	Liikuta suodatinta sivuttain edestakaisin, jotta jäljelle jäänyt ilma pääsee paremmin poistumaan

## PUHDISTUS JA HUOLTO


- Puhdista laite tarvittaessa puhtaalla vedellä ja pehmeällä harjalla.
- Älä käytä puhdistusaineita tai kemiallisia liuoksia. Kalkkikerrostumien poistamiseksi suositellaan OASE PumpClean -ainetta.
- Suodatusmateriaalin puhdistus- ja vaihtovälit riippuvat altaan koosta ja kalakannasta. Puhdistus ja vaihto tulee sen takia suorittaa tarpeen mukaan täyden suodatustehon varmistamiseksi.
- Jos on useita suodatusvaahtoja: Puhdista tai vaihda suodatusvaahtot eri aikoina. Näin voidaan suojata hyödyllisiä suodatusbakteereita ja huolehtia veden hyvästä biologisesta puhdistuksesta.



### OHJE

Huuhtelee kaikki suodatusmateriaalit ennen ensimmäistä käyttöä huolellisesti lämpimällä vesijohtovedellä poistaaksesi mahdolliset liat. (→ Suodatusmateriaalin puhdistus/vaihto)

## Puhdistus- ja huoltotyöt:

Alue	Suoritettavat työt
Esisuodattimen suodatusvaahto	(→ Esisuodattimen suodatusvaahdon puhdistus/vaihto)
Säiliön suodatusmateriaali	(→ Suodatusmateriaalin puhdistus/vaihto)
Lämmitin	 HeatUp 25/50/75/100/150/200/250/300/400
Käyttöyksikkö, pumppukotelo	(→ Käyttöyksikön puhdistus/vaihto)
Esisuodattimen venttiilikotelo	(→ Venttiilikotelon esisuodattimen puhdistus)
Esisuodattimen imukotelo	(→ Imukotelon esisuodattimen puhdistus)



## OHJE

Esisuodattimen suodatusvaahdon puhdistusväli pitenee, jos käytetään karkeampaa suodatusvaahtoa.

## Esisuodattimen suodatusvaahdon puhdistus/vaihto

## Edellytys

- Esisuodatin on irrotettu. (→ Esisuodattimen irrotus)

Toimit näin:

T

1. Käännä koteloa, kunnes kiinnityskoukut ovat painuneet sisään, ja vedä sitten kotelo irti.
2. Vedä esisuodatinputki ja suodatusvaahdot pois.
  - BioMaster 250: 4 suodatusvaahtoa.
  - BioMaster 350: 5 suodatusvaahtoa.
  - BioMaster 600: 6 suodatusvaahtoa.
  - BioMaster 850: 7 suodatusvaahtoa.
3. Huuhtelee suodatusvaahdot lämpimällä vedellä. Vaihda suodatusvaahdot tarvittaessa.
4. Kokoa esisuodatin päinvastaisessa järjestyksessä.
  - Kiinnityskoukkujen on kiinnityttävä koteloon.

## Suodatusmateriaalin puhdistus/vaihto

U

Suodatusmateriaalit toimitettaessa:

a	Suodatusvaahto 30 ppi
b	Suodatusvaahto 20 ppi
c	Hel-X-biokappale, aseta aina pussin kanssa suodatinkuppiin

## Edellytys

- Laitepää on poistettu. (→ Laitepään irrotus)

Toimit näin:

U

1. Poista kaikki suodatinkorit.
2. Puhdista suodatinkorit ja säiliö.
3. Huuhtelee suodatusmateriaali akvaarion vedellä.
  - Vaihda suodatusmateriaali tarvittaessa. Huuhtelee uusi suodatusmateriaali ennen ensimmäistä käyttöä huolellisesti lämpimällä vesijohtovedellä.
4. Aseta osat päinvastaisessa järjestyksessä säiliöön.
  - Aseta suodatinkorit huolellisesti säiliön alempaan aukkoon. Kiinnitä tässä huomiota esisuodattimen asentoon.
  - Suodattimen kannen on oltava ylimmän suodatinkorin suodatusvaahdossa.
5. Kokoa laite päinvastaisessa järjestyksessä.

## Käyttöyksikön puhdistus/vaihto

## Edellytys

- Laitepää on poistettu. (→ Laitepään irrotus)

Toimit näin:

V

1. Irrota ilmauselementti
2. Käännä pumpun kantta vastapäivään (bajonettiliitin) ja poista kansi.
3. Poista ja puhdista käyttöyksikkö. Vaihda tarvittaessa.
4. Asenna käyttöyksikkö, aseta pumpun kansi paikoilleen ja lukitse (käännä myötäpäivään).
  - Kiinnitä huomiota kummankin kumilaakerin oikeaan asentoon.
5. Kokoa laite päinvastaisessa järjestyksessä.

## Venttiilikotelon esisuodattimen puhdistus

Venttiilikotelo täytyy puhdistaa vasta silloin, kuin ilmaus ei enää toimi, vaikka sitä ennen on esisuodattimen suodatusvaahdot puhdistettu.

### Edellytys

- Esisuodatin on irrotettu. (→ Esisuodattimen irrotus)

Toimit näin:

W

1. Työnnä kolme levyä lukitusnokkien yli ja vedä venttiilikotelo pois.
  - Nosta levyjä varovasti tarvittaessa ruuvitaltan avulla.
2. Poista venttiiliviiviste ja molemmat venttiililäpät. Puhdista kaikki osat.
3. Kokoa venttiilikotelo päinvastaisessa järjestyksessä.
  - Asennettuja venttiililäppiä täytyy voida herkästi liikuttaa.
  - **Ohje:** Venttiiliviivisteen aukon täytyy olla kohdistettuna imukotelon aukkoon.

### Imukotelon esisuodattimen puhdistus

Imukotelo täytyy puhdistaa vasta silloin, kuin ilmaus ei enää toimi, vaikka sitä ennen on suodatusvaahdot ja venttiilikotelon esisuodatin puhdistettu.

### Edellytys

- Esisuodatin on irrotettu. (→ Esisuodattimen irrotus)



### HUOMIO

**Imukotelossa on vahva jousi, joka voi vaikuttaa kuin ammus.**

**Loukkaantumisvaara sinkoutuvien osien johdosta!**

- Älä kohdista imunappia avattaessa kohti ihmisiä.
- Pidä imunapista hyvin kiinni.

Toimit näin:

X

1. Paina lukituskoukut sisään, pidä niistä kiinni ja käännä lukitusrengasta vastapäivään (bajonettilukitus).
2. Irrota imunappi varovasti, kunnes jousen paine on poistunut.
3. Poista imunappi ja jousi.
4. Puhdista imukotelo.
5. Kokoa imukotelo päinvastaisessa järjestyksessä.

### KULUVAT OSAT

- Suodatusmateriaali
- Käyntiyksikkö
- Imukupit

### HÄVITTÄMINEN



### OHJE

Tätä laitetta ei saa hävittää talousjätteiden mukana.

- Tee laite käyttökelvottomaksi leikkaamalla laitteen johto poikki ja toimita se kierrätyskeskukseen.

## VARAOSAT

OASEn alkuperäisosia käyttämällä laite on aina turvallinen ja toimii edelleen luotettavasti. Varaosapiirroksia ja varaosia löytyy verkkosivustostamme.







[www.oase-livingwater.com/spareparts\\_INT](http://www.oase-livingwater.com/spareparts_INT)

## TEKNISET TIEDOT

Kuvaus		BioMaster, BioMaster Thermo				
		250	350	600	850	
Nimellisjännite	V AC	230	230	230	230	
Verkkotaajuus	Hz	50	50	50	50	
Kotelointiluokka		IPX4	IPX4	IPX4	IPX4	
Suodattimen tehonotto	W	15	18	22	32	
BioMaster Thermo	Lämmittimen tehonotto	W	150	200	300	400
Pumpun teho	enintään	l/h	900	1100	1250	1550
Pumppauskorkeus	enintään	m	1,3	1,4	1,8	2,2
Vesipatsas	enintään	m	1,8	1,8	1,8	1,8
Suodattimen tilavuus	l	4,4	5,6	6,8	8	
Esisuodattimen tilavuus	l	0,4	0,5	0,6	0,7	
Suosittelaaan akvaarion tilavuudelle	l	250	350	600	850	
Verkkoliitäntäjohdon pituus	m	1,5	1,5	1,5	1,5	
Letkuholkkien liitäntä	Halkaisija	mm	17	17	17	17
Mitat	Pituus	mm	240	240	240	240
	Leveys	mm	240	240	240	240
	Korkeus	mm	370	425	480	535
Paino	kg	4,1	4,5	5,0	6,7	

## LAITTEESSA OLEVAT SYMBOLIT

<b>IPX4</b>	Suojattu joka puolelta roiskevettä vastaan
	Kotelointiluokka II, suojaeristys, joka vikatapauksessa voi johtaa jännitettä
	Ei saa käyttää sisätilassa
	Ei saa hävittää tavallisena kotitalousjätteenä
	Lue käyttöohje ja noudata sitä

## Az eredeti használati útmutató fordítása

### FIGYELMEZTETÉS

- A jelen készüléket 8 évesnél idősebb gyermekek, valamint csökkent fizikai, érzékszervi vagy mentális képességű, ill. hiányos tapasztalattal és megfelelő tudással rendelkező személyek akkor kezelhetik, ha felügyelet alatt állnak, vagy a készülék biztonságos használata vonatkozásában eligazításban részesültek, és megértették az ebből eredő veszélyeket.
- Gyermekek nem játszhatnak a készülékkel.
- Tisztítást és a felhasználó által végzendő karbantartási munkákat nem végezhetnek olyan gyermekek, akik nem állnak felügyelet alatt.
- Kapcsoljon ki minden készüléket az akváriumban, vagy húzza ki a hálózati csatlakozódugaszt, mielőtt a vízbe nyúl.
- A készüléke nem szabad használni sérült elektromos vezetékek vagy sérült burkolat esetén.
- Csak akkor csatlakoztassa a készüléket, ha a készülék és az áramellátás elektromos adatai megegyeznek. A készülék adatai a típustáblán, a csomagoláson vagy ebben az útmutatóban találhatóak meg.
- A készüléken való munkavégzés előtt húzza ki a hálózati csatlakozódugaszt.

### BIZTONSÁGI ÚTMUTATÁSOK

- Sérült ház esetén a készüléket nem szabad használni.
- Sérült elektromos vezetékek esetén a készüléket tilos használni.
- A készüléket nem szabad az elektromos vezetéknél fogva hordozni vagy húzni.
- A vezetékeket sérülésektől védetten fektesse le és ügyeljen arra, hogy senki ne eshessen el bennük.
- Csak akkor nyissa fel a készülék vagy a hozzá tartozó részek házát, ha erre a jelen útmutató kifejezetten felszólítja.
- Csak olyan munkálatokat végezzen a készüléken, amelyek a jelen útmutatóban ismertetve vannak. Ha az adott probléma nem szüntethető meg, forduljon felhatalmazott ügyfélszolgálati ponthoz vagy kétség esetén a gyártóhoz.
- A készülékhez csak eredeti pótalkatrészeket és tartozékokat használjon.
- Soha ne hajtson végre műszaki változtatásokat a készüléken.
- Óvja a dugós csatlakozókat a nedvességtől.
- A készüléket csak előírászerűen telepített dugaszolóaljzatra csatlakoztassa.

### A jelen útmutatóban használt figyelmeztető utasítások

A jelen útmutatóban található figyelmeztetések jelzőszavak segítségével vannak csoportosítva, amelyek jelzik a veszély mértékét.

### FIGYELMEZTETÉS

- Lehetséges veszélyes helyzetet jelöl.
- A figyelmeztetés figyelmen kívül hagyása halált vagy rendkívül súlyos sérüléseket okozhat.

### ÚTMUTATÁS

A jobb megértést vagy a lehetséges anyagi és környezeti károk megelőzésére szolgáló információk.

### A jelen útmutatóban használt utalások

- A Hivatkozás ábrára, pl. A ábra.
- Hivatkozás egy másik fejezetre.

## TERMÉKLEÍRÁS

### Szállítási terjedelem

<input type="checkbox"/> A	BioMaster, BioMaster Thermo
1	HeatUp 150: BioMaster Thermo 250 HeatUp 200: BioMaster Thermo 350 HeatUp 300: BioMaster Thermo 600 HeatUp 400: BioMaster Thermo 850
2	Használati útmutató HeatUp 25/50/75/100/150/200/250/300/400
3	Áteresztő gyűrű HeatUp felszereléséhez
4	Vakdugó
5	Fogantyú, behajtott fogantyúnál a két feszítőzár (9) van, reteszelve
6	Készülékfej
7	Előszűrő szívógombbal
8	Csatlakoztató egység kimenet és bemenet tömlővégekkel
9	Feszítőzár
10	Tartály, szűrőanyaggal megtöltve
11	Használati útmutató BioMaster 250/350/600/850, BioMaster Thermo 250/350/600/850
12	Gumilábak

<input type="checkbox"/> B	Szívógység, kiáramló egység	Darabszám
1	Szívócső	1
2	Tömlő	1
3	Kiáramló cső	2
4	tapadókorong	5
5	Tömlőadapter, szabályozható	2
6	Szívócső adapter	1
7	Szívókosár	1
8	Szorító	5
9	Könyökcső	1
10	Borítóanya	4
11	Tömlődarab összekötő idomként a kiáramló csőhöz (3)	1
12	Vízelosztó	1
13	Zárókupak	1

### Rendeltetésszerű használat

Az útmutatóban leírt terméket kizárólag a következők szerint használja:

- **BioMaster 250/350/600/850:** víz szűrése és keringetése.
- **Thermo 250/350/600/850:** víz melegítése, szűrése és keringetése.
- Édesvízzel vagy tengervízzel történő üzemeltetésre.
- Üzemeltetés a műszaki adatok betartása mellett. (→ Műszaki adatok)

A készülékre a következő korlátozások érvényesek:

- Csak helyiségekben és magáncélú akvarisztikai célokra használható.
- Üzemeltetés csak vízzel, +4 °C és +35 °C közötti vízhőmérséklet esetén.

### Funkcionális leírás

A készülékfejben elhelyezett szivattyú felszívja a vizet, amely először az előszűrőn, majd alulról felfelé az egymás felett elhelyezkedő szűrőanyagokon áramlik át. Ezt követően a víz a kiáramló csövön vagy a vízelosztón keresztül visszafolyik az akváriumba.

Szűrőanyagként különböző porussűrűségű szűrőhabok és Hel-X biotestek szolgálnak.

A fűtővel rendelkező készülékeknél a víz a szűrőrendszeren áthaladva felmelegszik.

## HOZZÁFÉRÉS A KÉSZÜLÉKHEZ



### ÚTMUTATÁS

A fűtővel rendelkező készülékekre a következő érvényes:

- Be kell tartani az óvatos kezelésre vonatkozó szabályokat. (→ A fűtő óvatos kezelése)

### A fűtő óvatos kezelése



### VIGYÁZAT

Forró felület!

Égési sérülés az üveggallon megérintésekor.

- Először kapcsolja ki és hagyja lehűlni a fűtőt, ezt követően vegye ki a vízből.



### VIGYÁZAT

Üvegtörés veszélye!

A fűtő üveggallonja széttörhet, és vágási sérüléseket okozhat.

- A fűtőt óvatosan kell kezelni!
- A felmelegedett fűtőt hagyni kell lehűlni. Nem szabad hideg vízbe méríteni vagy hideg vízzel leönteni.

### A fűtő kiszerelése

Ki kell szerelni tisztításra és karbantartásra, valamint a készülékfej kiszereléséhez.

Ez az alábbiak szerint végezhető el:

C

1. Hajtsa fel a fogantyút.
2. Csavarja ki az áteresztő gyűrűt a fűtővel együtt az óramutató járásával ellentétes irányba forgatva.

### A fűtő beszerelése

Ez az alábbiak szerint végezhető el:

D

1. Csavarja be az áteresztő gyűrűt a fűtővel együtt a menetes furatba az óramutató járásával egyező irányba forgatva.
  - A fűtő cseréje esetén: Nedvesítse be vízzel az üvegballont, és tolja a fűtőt ütközésig az áteresztő gyűrűbe.
2. Helyezze a hálózati csatlakozó vezetékét a kábelvezetőbe.
3. Hajtsa le a fogantyút.

### A csatlakoztató egység kiszerelése

Ki kell szerelni tisztításra és karbantartásra, valamint csatlakoztatott tömlőknél a készülékfej kiszereléséhez.

Ez az alábbiak szerint végezhető el:

E

1. Állítsa a kart az "UNLOCK" pozícióba.
  - A kar csak reteszelt előszűrő esetén mozgatható.
  - A bemenet és a kimenet zárva van.
2. Vegye le a csatlakoztató egységet.

### A csatlakoztató egység beszerelése

Ez az alábbiak szerint végezhető el:

F

1. Helyezze fel a csatlakoztató egységet, és nyomja be ütközésig a készülékfejbe.
  - A csatlakoztató egységen lévő kiemelkedő részeknek megfelelően kell beállítva lenni a készülékfejen lévő nyílásokhoz.
2. Állítsa a kart a "LOCK" pozícióba.
  - A bemenet és a kimenet nyitva van.

### Az előszűrő kiszerelése

A fűtőt tisztításra és karbantartásra, valamint a készülékfej kiszereléséhez ki kell szerelni.

Ez az alábbiak szerint végezhető el:

G

1. Állítsa a kart az "UNLOCK" pozícióba.
  - A bemenet és a kimenet automatikusan záródik.
2. Húzza ki az előszűrőt.

### Az előszűrő beszerelése

Ez az alábbiak szerint végezhető el:

H

1. Illesse bele az előszűrőt a nyílásba, és nyomja be erősen ütközésig a készülékfejbe.
  - Az előszűrőn lévő kiemelkedő részeknek megfelelően kell beállítva lenni a készülékfejen lévő nyílásokhoz.
2. Tolja a kart a „lakat zárva” jelölésre.
  - Az előszűrő reteszelve van.

### A készülékfej kiszerelése

Ki kell szerelni tisztításra és karbantartásra, valamint a szűrőanyag cseréjéhez.

Feltétel:

- A szűrő kiszerelése megtörtént. (→ A fűtő kiszerelése)
- A csatlakoztató egység kiszerelése megtörtént. (→ A csatlakoztató egység kiszerelése)
- Az előszűrő kiszerelése megtörtént. (→ Az előszűrő kiszerelése)

Ez az alábbiak szerint végezhető el:

I

1. Hajtsa fel a fogantyút.
2. Oldja a feszítőzárat.
3. Szerelje le a készülékfejet.

### A készülékfej beszerelése

Ez az alábbiak szerint végezhető el:

J

1. Ellenőrizze a tömítés megfelelő illeszkedését a készülékfejen.
  - Tisztítsa meg a tömítést, ha sérült, akkor cserélje ki.
2. Biztosítsa, hogy a szűrőkosarak megfelelően legyenek összeszerelve és beállítva.
3. Helyezze a készülékfejet a tartályra.
  - Az előszűrő áteresztő nyílásának megfelelően kell beállítva lenni a szűrőkosarakon lévő nyíláshoz.
4. Reteszelve a feszítőzárat.
5. Hajtsa le a fogantyút.



## FELÁLLÍTÁS ÉS CSATLAKOZTATÁS

Az elvégzendő munkák sorrendje:

1. A készüléklábak felszerelése (→ A készüléklábak felszerelése)
2. A szűrőanyagok előkészítése (→ A szűrőanyag tisztítása/cseréje)
3. Opcionálisan: OASE HeatUp (fűtő) utólagos felszerelése (→ A fűtő utólagos felszerelése)
4. Állítsa fel a készüléket.
  - A készüléket az akvárium mellett vagy alatt kell felállítani. Vegye figyelembe a maximális szállítási magasságot. (→ Műszaki adatok)
5. A csatlakozások kialakítása (→ A csatlakozások kialakítása)

### A készüléklábak felszerelése

Ez az alábbiak szerint végezhető el:

K

- Csavarja bele a gumilábakat a tartály alján található nyílásokba.

### A fűtő utólagos felszerelése

A BioMaster 250/350/600/850 bővíthető OASE HeatUp szabályozható fűtővel.

- A felszereléshez egy áteresztő gyűrű szükséges (a csomag tartalmazza).

BioMaster	250	350	600	850	
HeatUp	25	○	○	○	○
	50	○	○	○	○
	75	○	○	○	○
	100	○	○	○	○
	150	●	○	○	○
	200	–	●	○	○
	250	–	–	○	○
	300	–	–	●	○
400	–	–	–	●	

- javasolt

○ lehetséges

– Nem lehetséges

Feltétel:

- A szivattyú ki van kapcsolva. (→ A készülék kikapcsolása)



### ÚTMUTATÁS

Ha a szűrő fel van töltve vízzel, akkor a fűtő behelyezésekor víz távozhat.

- A kifolyó víz felfogására intézkedéseket kell tenni.

Ez az alábbiak szerint végezhető el:

L

1. Csavarja ki a vakdugót az óramutató járásával ellentétes irányba.
2. Tolja a fűtőt ütközésig az áteresztő gyűrűbe.
  - Tanács: Beszerelés előtt az üvegballont nedvesítse be vízzel.
3. Szerelje be a fűtőt. (→ A fűtő beszerelése)

### A csatlakozások kialakítása

#### A szívóegység összeszerelése

Ez az alábbiak szerint végezhető el:

M

- Szerelje össze a szívóegységet.
- Állítsa be az átfolyási mennyiséget.
- Pénzérme segítségével forgassa a tömlőadapterben található átfolyás szabályozót a MAX jelölésre.

#### A kiáramló egység összeszerelése

Ez az alábbiak szerint végezhető el:

N

- Szerelje össze a kiáramló egységet.
  - Alternatív módon a kiáramló cső helyett használható a vízelosztó.
- Pénzérme segítségével forgassa a tömlőadapterben található átfolyás szabályozót a MAX jelölésre.

#### A tömlő csatlakoztatása

A bemenetre (IN) és a kimenetre (OUT) vonatkozó eljárás mód azonos.

Ez az alábbiak szerint végezhető el:

O

- Tapadókorongokkal rögzítse a szívóegységet és a kiáramló egységet az akváriumban.

P

1. Vágja megfelelő hosszúságúra a kábelt.
  - Úgy válassza meg a hosszúságot, hogy az az előirányzott felállításkor ne tudjon megtörni.
2. Csavarja fel a hollandi anyát a csatlakoztató egység tömlővégére.
3. Húzza rá a tömlőt a tömlővégre, és a tömlő rögzítéséhez forgassa a hollandi anyát az óramutató járásával ellentétes irányba.
4. A tömlő másik végét húzza rá a szívóegységen/kiáramló egységen lévő tömlővégre, és a tömlő rögzítéséhez forgassa a hollandi anyát az óramutató járásával ellentétes irányba.

## ÜZEMBE HELYEZÉS

Első üzembe helyezéskor vagy teljes tisztítás után a szűrőrendszert légteleníteni kell. Ha a tartály, a szívógység és a tömlő légzárványoktól mentes, akkor a szivattyú önállóan képes szállítani a vizet a szűrőrendszeren keresztül. (→ A szűrőrendszer légtelenítése)



### ÚTMUTATÁS

Az első használat előtt minden szűrőanyagot alaposan mosson ki meleg vezetékes vízzel, hogy eltávolítsa a lehetséges szennyeződések. (→ A szűrőanyag tisztítása/cseréje)

### A szűrőrendszer légtelenítése

Feltétel:

- A szivattyú ki van kapcsolva. (→ A készülék kikapcsolása)

Ez az alábbiak szerint végezhető el:

Q

1. Nyomja le és engedje el a szívógombot annyiszor, hogy a víz a medencéből a szűrőbe áramoljon.
  - Amint víz távozik a kiáramló egységen keresztül, a szűrő teljesen el van árasztva.

### A készülék bekapcsolása



### ÚTMUTATÁS

#### A szivattyú nem futhat szárazon!

A szivattyú tönkremegy.

- Rendszeresen ellenőrizze a vízszintet és a víz keringését a szűrőben és az akváriumban.



### ÚTMUTATÁS

Égési sérülések veszélye a fűtő forró felülete miatt!

#### A nagy hőfejődés miatt a fűtő és a szűrő tönkremegy.

- A fűtőt csak akkor kapcsolja be, ha szűrő teljesen fel van töltve vízzel, be van kapcsolva, és a víz folyamatosan kering.
- Először kapcsolja ki és hagyja lehűlni a fűtőt, ezt követően vegye ki a vízből.

Ez az alábbiak szerint végezhető el:

R

1. Minden hálózati csatlakozó vezetékét úgy vezessen el, hogy olyan hurkot képezzenek, amelyről lecsapoghat a víz.
2. Csatlakoztassa a hálózati csatlakozó vezetékét az áramhálózatra.
  - A szivattyú azonnal bekapcsol.
  - A szűrőben lévő légzárványok zajokat kelhetnek. Röviddel a bekapcsolás után a légzárványok távoznak.
3. **Készülék fűtővel:** Állítsa be a vízhőmérsékletet a fűtőn, és kapcsolja be a fűtőt. (→ A fűtő használati útmutatója).

### A készülék kikapcsolása

Ez az alábbiak szerint végezhető el:

- Válassza le a készüléket az elektromos hálózatról.
- **Készülék fűtővel:** Válassza le a készüléket és a fűtőt az elektromos hálózatról.

### Az átfolyási mennyiség beállítása

Ez az alábbiak szerint végezhető el:

S

- A kívánt átfolyási mennyiség beállításához tolja el a kart a csatlakoztató egységen.
  - "LOCK": Maximális átfolyási mennyiség
  - "UNLOCK": Nincs átfolyás, a kimenet zárva van.

## HIBAELHÁRÍTÁS

Hiba	Ok	Megoldás
A készülék nem indul el.	Hiányzik a hálózati feszültség.	Ellenőrizze a hálózati feszültséget.
	A járóegység megakadt.	Tisztítsa meg.
	Levegő van a szűrőben.	Légtelenítse a szűrőt. Esetleg mozgassa oldalirányban ide-oda a szűrőt, hogy a maradék levegő eltávozhasson.
Élgtelen vízáramlás	A járóegység elszennyeződött.	Tisztítsa meg.
	A járóegység elkopott.	Cserélje ki a járóegységet.
	Az átfolyási mennyiség nem megfelelően van beállítva.	Korrigálja a beállítást.
	Az előszűrő szűrőhabja elszennyeződött.	Tisztítsa meg.
	A tartályban lévő szűrőanyag elszennyeződött.	Tisztítsa meg.
	A szűrőkosár eldugult.	Tisztítsa meg.
Élgtelen szűrőhatás	Az előszűrő szűrőhabja elszennyeződött.	Tisztítsa meg.
	Az előszűrő szűrőhabja elkopott.	Cserélje ki.
	A tartályban lévő szűrőanyag elszennyeződött.	Tisztítsa meg.
	A tartályban lévő szűrőanyag elkopott.	Cserélje ki.
A víz melegedése nem elegendő. (csak fűtővel rendelkező készülékek)	A készülék meghibásodott.	Cserélje ki.
	A fűtő nincs kalibrálva.	Végezze el a kalibrálást.
	A vízhőmérséklet rosszul van beállítva a fűtőn.	Korrigálja a vízhőmérséklet beállítását a fűtőn.
	Élgtelen vízáramlás	Lásd az „Élgtelen vízáramlás” zavart.
A szűrőt nem lehet légteleníteni.	Eldugult az előszűrőben lévő szelepház.	Tisztítsa ki a szelepházat.
	A szűrő nincs a vízszint alatt.	Állítsa fel a szűrőt a vízszint alatt.
Fokozott zajképződés.	Levegő van a szűrőben.	Mozgassa oldalirányban ide-oda a szűrőt, hogy a maradék levegő eltávozhasson.

## TISZTÍTÁS ÉS KARBANTARTÁS


- A készüléket szükség esetén tiszta vízzel és puha kefével tisztítsa.
- Ne használjon tisztítószereket vagy kémiai adalékokat. Vízkőlerakódások eltávolításához OASE PumpClean alkalmazása ajánlott.
- A szűrőanyagok tisztítási és csereintervalluma az akvárium méretétől és a halállománytól függ. Ezért a maximális szűrőtéljesítmény biztosításához a tisztításnak és a cserének a szükségleteknek megfelelően kell történni.
- Ha több szűrőhab van: A szűrőhabokat időben eltolva tisztítsa ki vagy cserélje ki. Így megkímélhetők a hasznos szűrőbaktériumok, és azok gondoskodni tudnak a víz jó biológiai tisztításáról.



### ÚTMUTATÁS

Az első használat előtt minden szűrőanyagot alaposan mosson ki meleg vezetékes vízzel, hogy eltávolítsa a lehetséges szennyeződések. (→ A szűrőanyag tisztítása/cseréje)

**Tisztítási és karbantartási munkák:**

Terület	Elvégzendő munkák
Szűrőhab az előszűrőben	(→ Az előszűrő szűrőhájának tisztítása/cseréje)
Szűrőanyag a tartályban	(→ A szűrőanyag tisztítása/cseréje)
Fűtő	 HeatUp 25/50/75/100/150/200/250/300/400
Járóegység, szivattyúház	(→ A járóegység tisztítása/cseréje)
Előszűrő szelepháza	(→ Az előszűrő szelepházának tisztítása)
Előszűrő szívóháza	(→ Az előszűrő szívóházának tisztítása)

**i ÚTMUTATÁS**  
 Az előszűrőben lévő szűrőhab tisztítási ciklusa meghosszabbodik, ha nagyobb szűrőhabot használnak.

**Az előszűrő szűrőhájának tisztítása/cseréje**

**Feltétel**

- Az előszűrő kiszerelese megtörtént. (→ Az előszűrő kiserelése)

Ez az alábbiak szerint végezhető el:

- T
1. Fordítsa el a burkolatot addig, amíg a reteszelőhorogok benyomódnak, majd húzza le a burkolatot.
  2. Húzza le a szűrőcsövet és a szűrőhabokat.
    - BioMaster 250: 4 szűrőhab.
    - BioMaster 350: 5 szűrőhab.
    - BioMaster 600: 6 szűrőhab.
    - BioMaster 850: 7 szűrőhab.
  3. Meleg víz alatt mossa ki a szűrőhabokat. Ha szükséges, cserélje ki a szűrőhabokat.
  4. Fordított sorrendben szerelje össze az előszűrőt.
    - A reteszelőhorogoknak be kell kattanniuk a burkolatba.

**A szűrőanyag tisztítása/cseréje**

U

Szűrőanyagok kiszállításkor:

a	Szűrőhab 30 ppi
b	Szűrőhab 20 ppi
c	A Hel-X biotesteket mindig zacskóval együtt helyezze a szűrőtokba.

**Feltétel**

- A készülékfejet leszerelték. (→ A készülékfej kiserelése)

Ez az alábbiak szerint végezhető el:

- U
1. Vegyen ki minden szűrőkosarat.
  2. Tisztítsa meg a szűrőkosarokat és a tartályt.
  3. Öblítse ki a szűrőanyagot az akvárium vizével.
    - Ha szükséges, cserélje ki a szűrőanyagot. Az első használat előtt öblítse ki alaposan az új szűrőanyagot meleg vezetékes vízzel.
  4. Fordított sorrendben helyezze az alkatrészeket a tartályba.
    - Gondosan helyezze a szűrőkosarokat az alsó nyílásba a tartályban. Ekkor vegye figyelembe az előszűrő pozícióját.
    - A szűrőburkolatnak a szűrőhabon a legfelső szűrőkosárban kell lennie.
  5. Fordított sorrendben szerelje össze a készüléket.

**A járóegység tisztítása/cseréje**

**Feltétel**

- A készülékfejet leszerelték. (→ A készülékfej kiserelése)

Ez az alábbiak szerint végezhető el:

- V
1. Húzza le a légtelenítő elemet.
  2. A szivattyúfedelelet forgassa el az óramutató járásával ellentétes irányba (bajonettzár) és vegye le.
  3. Vegye ki a járóegységet és tisztítsa meg. Ha szükséges, cserélje ki.
  4. Szerelje be a járóegységet, helyezze fel és reteszelve (az óramutató járásával egyező irányba forgatva) a szivattyúfedelelet.
    - Ügyeljen a két gumicsapágy megfelelő illeszkedésére.
  5. Fordított sorrendben szerelje össze a készüléket.

**Az előszűrő szelepházának tisztítása**

A szelepházat csak akkor kell kitisztítani, ha a légtelenítő nem működik, annak ellenére, hogy előzőleg kitisztították az előszűrő szűrőhájait.

**Feltétel**

- Az előszűrő kiserelése megtörtént. (→ Az előszűrő kiserelése)

Ez az alábbiak szerint végezhető el:

W

1. Tolja a három fület a rögzítőkampókra, és húzza le a szelepházat.
  - Adott esetben óvatosan emelje meg csavarhúzóval a füleket.
2. Vegye le a szeleptömítést és a két szelepcsappantyút. Tisztítsa meg minden alkatrészt.
3. Fordított sorrendben szerelje össze a szelepházat.
  - A beépített szelepcsappantyúknak könnyen kell tudniuk mozogni.
  - **Fontos:** A szeleptömítés nyílásának megfelelően kell beállítva lenni a szívóházon lévő nyíláshoz.

**Az előszűrő szívóházának tisztítása**

A szívóházat csak akkor kell kitisztítani, ha a légtelenítő nem működik, annak ellenére, hogy előzőleg kitisztították az előszűrő szűrőhabjait és szelepházat.

**Feltétel**

- Az előszűrő kiserelése megtörtént. (→ Az előszűrő kiserelése)

**VIGYÁZAT**

**Erős rugó van a szívóházban, amely lövedékként viselkedhet.**

**Sérülésveszély szétrepülő alkatrészek miatt.**

- Felnyitáskor a szívógombot ne irányítsák személyekre.
- A szívógombot erősen meg kell tartani.

Ez az alábbiak szerint végezhető el:

X

1. Nyomja be a rögzítőkampókat, tartsa meg, és a zárógyűrűt forgassa az óramutató járásával ellentétes irányba (bajonettzár).
2. Óvatosan vegye le a szívógombot, hogy a rugó fesztelenítődjön.
3. Vegye ki a szívógombot és a rugót.
4. Tisztítsa ki a szívóházat.
5. Fordított sorrendben szerelje össze a szívóházat.

**KOPÓALKATRÉSZEK**

- Szűrőanyag
- Járóegység
- Tapadókorongok

**MEGSEMMISÍTÉS****ÚTMUTATÁS**

A készüléket nem szabad háztartási hulladékként ártalmatlanítani.

- A készüléket a kábel levágásával használhatatlanná kell tenni, és az arra előírányzott visszavételi rendszeren keresztül kell ártalmatlanítani.

## PÓTALKATRÉSZEK

Az OASE eredeti alkatrészeivel a készülék biztonságos marad és továbbra is megbízhatóan működik. Alkatrészejzokát és alkatrészeket internetes oldalunkon talál.



[www.oase-livingwater.com/alkatreszek](http://www.oase-livingwater.com/alkatreszek)

## MŰSZAKI ADATOK

Leírás			BioMaster, BioMaster Thermo			
			250	350	600	850
Méretezési feszültség		V AC	230	230	230	230
Hálózati frekvencia		Hz	50	50	50	50
Védettségi fokozat			IPX4	IPX4	IPX4	IPX4
Szűrő teljesítményfelvétel		W	15	18	22	32
BioMaster Thermo	Fűtő teljesítményfelvétel	W	150	200	300	400
Szállítási teljesítmény	maximum	l/h	900	1100	1250	1550
Szállítási magasság	maximum	m	1,3	1,4	1,8	2,2
Vízoszlop	maximum	m	1,8	1,8	1,8	1,8
Szűrő térfogata		l	4,4	5,6	6,8	8
Előszűrő térfogata		l	0,4	0,5	0,6	0,7
Ajánlott akvárium térfogatok		l	250	350	600	850
Tápkábel hossza		m	1,5	1,5	1,5	1,5
Tömlővég csatlakozás	Átmérő	mm	17	17	17	17
Méretek	Hossz	mm	240	240	240	240
	Szélesség	mm	240	240	240	240
	Magasság	mm	370	425	480	535
Súly		kg	4,1	4,5	5,0	6,7

## A KÉSZÜLÉKEN TALÁLHATÓ JELÖLÉSEK

<b>IPX4</b>	Fröccsenő víz ellen minden irányból védett.
	II-es védelmi osztály, védőszigetelés, mely hiba esetén feszültséget vezethet
	Beltéri használatra.
	Ne ártalmatlanítsa a normál háztartási hulladékkal együtt.
	Olvassa el és vegye figyelembe a használati útmutatót.

## Tłumaczenie oryginalnej instrukcji użytkownika

**⚠ OSTRZEŻENIE**

- Urządzenie może być używane przez dzieci od 8 lat i ponadto przez osoby o ograniczonych fizycznych i umysłowych zdolnościach, albo nie posiadających niezbędnego doświadczenia i wiedzy, gdy będą one pod nadzorem osoby odpowiedzialnej za bezpieczeństwo użytkownika tego urządzenia lub zostaną odpowiednio przez nią poinstruowane i poinformowane o wynikających stąd zagrożeniach.
- Dzieciom zabrania się zabawy z tym urządzeniem.
- Czyszczenie ani czynności serwisowe użytkownika nie mogą być wykonywane przez dzieci bez nadzoru osoby dorosłej.
- Przed rozpoczęciem pracy wyłączyć wszystkie urządzenia w akwarium lub wyciągnąć wtyczkę zasilania.
- Nie używać urządzenia, gdy przewody elektryczne lub obudowa są uszkodzone.
- Urządzenie podłączyć tylko wtedy, gdy parametry elektryczne urządzenia i zasilania energią są zgodne. Dane urządzenia znajdują się na tabliczce znamionowej na urządzeniu; na opakowaniu lub w niniejszej instrukcji.
- Przed przystąpieniem do wykonywania czynności przy urządzeniu wyciągnąć wtyczkę sieciową.

**PRZEPISY BEZPIECZEŃSTWA**

- Eksploatacja urządzenia z uszkodzoną obudową jest zabroniona.
- W przypadku uszkodzonych przewodów elektrycznych nie wolno użytkować urządzenia.
- Nie przenosić ani ciągnąć urządzenia chwytając za przewód elektryczny.
- Przewody należy układać w sposób chroniony przed uszkodzeniami i tak, żeby nie stanowiły niebezpieczeństwa potknięcia się.
- Obudowę urządzenia oraz należących do niego elementów wolno otworzyć tylko wtedy, gdy jest to wyraźnie zalecane w instrukcji.
- Przy urządzeniu należy wykonywać tylko te prace, które są opisane w niniejszej instrukcji. Jeśli nie da się usunąć problemu we własnym zakresie, to należy zwrócić się do autoryzowanego punktu serwisowego lub w razie wątpliwości do producenta.
- Używać tylko oryginalnych części zamiennych i oryginalnego wyposażenia dodatkowego.
- Nie dokonywać żadnych przeróbek technicznych urządzenia.
- Chronić złącza wtykowe przed wilgocią.
- Urządzenie podłączyć tylko do prawidłowo zainstalowanego gniazdka.

**Ostrzeżenia w niniejszej instrukcji**

Ostrzeżenia w niniejszej instrukcji są klasyfikowane przez hasła ostrzegawcze, które określają wielkość zagrożenia.

**⚠ OSTRZEŻENIE**

- Określa możliwą niebezpieczną sytuację.
- W razie lekceważenia może dojść do wypadku z ciężkimi lub śmiertelnymi obrażeniami.

**ℹ WSKAZÓWKA**

Informacje przyczyniające się do lepszego zrozumienia i do zapobiegania możliwym szkodom materialnym lub w środowisku naturalnym.

**Odoñoniki w niniejszej instrukcji**

- A Odoñońnik do rysunku, np. rysunek A.
- Odoñońnik do innego rozdziału.

## OPIS PRODUKTU

### Skład zestawu

<input type="checkbox"/> A	BioMaster, BioMaster Thermo
1	HeatUp 150: BioMaster Thermo 250 HeatUp 200: BioMaster Thermo 350 HeatUp 300: BioMaster Thermo 600 HeatUp 400: BioMaster Thermo 850
2	Instrukcja użytkowania HeatUp 25/50/75/100/150/200/250/300/400
3	Pierścień przelotowy do montażu HeatUp
4	Zaślepka
5	Uchwyt, przy złożonym uchwycie są zablokowane dwa zamknięcia sprężyste (9)
6	Głowica urządzenia
7	Filtr wstępny z przyciskiem zasysania
8	Moduł przyłączy z końcówkami węża wylotowego i wlotowego
9	Zamknięcie sprężyste
10	Zbiornik napełniony materiałem filtracyjnym
11	Instrukcja użytkowania BioMaster 250/350/600/850, BioMaster Thermo 250/350/600/850
12	Podstawki gumowe

<input type="checkbox"/> B	Zespół ssania, zespół wylotowy	Ilość
1	Rura zasysania	1
2	Wąż	1
3	Rura wylotowa	2
4	Przysawka	5
5	Adapter węża, możliwość regulacji	2
6	Adapter rury zasysania	1
7	Kosz ssawny	1
8	Zacisk	5
9	Kolanko	1
10	Nakrętka łącząca	4
11	Odcinek węża jako element połączeniowy dla rur wylotowych (3)	1
12	Rozdzielacz wody	1
13	Pokrywa zamykająca	1

### Zastosowanie zgodne z przeznaczeniem

Wyrób opisywany w niniejszej instrukcji należy używać wyłącznie w następujący sposób:

- **BioMaster 250/350/600/850:** Filtrowanie i cyrkulacja wody.
- **BioMaster Thermo 250/350/600/850:** Podgrzewanie, filtrowanie i cyrkulacja wody.
- Do użytkowania wodą z studką lub morską.
- Eksploatacja w warunkach zgodnych z danymi technicznymi. (→ Dane techniczne)

W stosunku do tego urządzenia obowiązują następujące ograniczenia:

- Użytkować tylko w prywatnych pomieszczeniach w zakresie akwarystyki.
- Eksploatacja tylko przy temperaturze wody w zakresie od +4 °C do +35 °C.

### Opis działania

Woda zassana przez pompę znajdującą się w głowicy urządzenia przepływa najpierw przez filtr wstępny i potem z dołu do góry przez poziome warstwy materiałów filtracyjnych. Następnie woda wypływa przez rurę wylotową albo przez rozdzielacz wody z powrotem do akwarium.

Materiałem filtracyjnym są pianki filtracyjne o różnym zagęszczeniu porów i bio-korpusy Hel-X.

W przypadku urządzenia z grzałką, podgrzewanie wody przebiega na drodze przepływu przez system filtrów.

## DOSTĘP DO URZĄDZENIA



### W S K A Z Ó W K A

Dla wszystkich urządzeń z grzałką obowiązuje:

- Przestrzegać zasad bezpiecznego postępowania. (→ Ostrożne postępowanie z grzałką)

### Ostrożne postępowanie z grzałką



### O S T R O Ż N I E

Gorąca powierzchnia!

**Występuje niebezpieczeństwo oparzenia przy dotknięciu cylindra szklanego.**

- Najpierw wyłączyć grzałkę i poczekać, aż ulegnie ochłodzeniu, potem wyjąć z wody.



### O S T R O Ż N I E

Niebezpieczeństwo stłuczenia!

**Cylinder szklany grzałki może ulec stłuczeniu i spowodować rany cięte.**

- Ostrożnie postępować z grzałką.
- Poczekać, aż grzałka ulegnie ochłodzeniu. Nie zanurzać jej w zimnej wodzie, ani nie oblewać zimną wodą.

### Wymontowanie grzałki

Wymontowanie jest konieczne do oczyszczenia i czynności serwisowych, jak również do wymontowania głowicy urządzenia.

Należy postępować w sposób następujący:

C

1. Rękojeść podnieść do góry.
2. Pierścień przelotowy wraz z grzałką wykręcić przeciwnie do kierunku ruchu wskazówek zegara.



### Zamontowanie grzałki

Należy postępować w sposób następujący:

- D
1. Pierścień przelotowy wraz z grzałką wkręcić do otworu, w kierunku zgodnym z ruchem wskazówek zegara.
    - W przypadku wymiany grzałki: Cylinder szklany z nawilżyć wodą i grzałkę wsunąć aż do oporu do pierścienia przelotowego.
  2. Kabel podłączeniowy sieci włożyć do prowadnicy kabla.
  3. Rękojeść obrócić w dół.

### Wymontowanie modułu przyłączy

Wymontowanie jest konieczne do oczyszczenia i czynności serwisowych, jak również do wymontowania głowicy urządzenia, przy podłączonych węzłach.

Należy postępować w sposób następujący:

- E
1. Dźwignię przesunąć do pozycji "UNLOCK".
    - Poruszanie dźwignią jest możliwe tylko przy zablokowanym filtrze wstępnym.
    - Wejście i wyjście są podłączone.
  2. Zdjąć moduł przyłączy.

### Zamontowanie modułu przyłączy

Należy postępować w sposób następujący:

- F
1. Nałożyć moduł przyłączy i wcisnąć go do głowicy urządzenia aż do oporu.
    - Żeberka modułu przyłączy muszą być prawidłowo skierowane do wycięć w głowicy urządzenia.
  2. Dźwignię przesunąć w kierunku "LOCK".
    - Wejście i wyjście są otwarte.

### Wymontowanie filtra wstępnego

Wymontowanie jest konieczne do oczyszczenia i czynności serwisowych, jak również do wymontowania głowicy urządzenia.

Należy postępować w sposób następujący:

- G
1. Dźwignię przesunąć do pozycji "UNLOCK".
    - Wejście i wyjście zostaną automatycznie zamknięte.
  2. Wyciągnąć filtr wstępny.

### Zamontowanie filtra wstępnego

Należy postępować w sposób następujący:

- H
1. Włożyć filtr wstępny do otworu i z umiarkowaną siłą wcisnąć do głowicy urządzenia aż do oporu.
    - Żeberka filtra wstępnego muszą być prawidłowo skierowane do wycięć w głowicy urządzenia.
  2. Dźwignię przesunąć w kierunku symbolu "Zamknięta kłódka".
    - Filtr wstępny jest zablokowany.

### Wymontowanie głowicy urządzenia

Wymontowanie jest konieczne do oczyszczenia i czynności serwisowych, jak również do wymiany materiału filtracyjnego.

Warunek:

- Grzałka jest zamontowana. (→ Wymontowanie grzałki)
- Moduł przyłączy jest wymontowany. (→ Wymontowanie modułu przyłączy)
- Filtr wstępny jest wymontowany. (→ Wymontowanie filtra wstępnego)

Należy postępować w sposób następujący:

- I
1. Rękojeść podnieść do góry.
  2. Otworzyć zamknięcia sprężyste
  3. Zdjąć głowicę urządzenia.

### Zamontowanie głowicy urządzenia

Należy postępować w sposób następujący:

- J
1. Sprawdzić prawidłowe osadzenie uszczelki pod głowicą urządzenia.
    - Oczyszczyć uszczelkę; uszkodzoną uszczelkę wymienić.
  2. Zapewnić prawidłowe zamontowanie koszy filtra i wyrównanie ich ustawienia.
  3. Głowicę urządzenia nałożyć na zbiornik.
    - Otwór przelotowy dla filtra wstępnego musi być prawidłowo skierowany do wycięć w koszach filtra.
  4. Zaczepić zamknięcia sprężyste.
  5. Rękojeść obrócić w dół.

## USTAWIENIE I PODŁĄCZENIE

Kolejność czynności przy uruchomieniu:

1. Przymocować stopy urządzenia (→ Zamontowanie stóp urządzenia)
2. Przygotować materiały filtracyjne (→ Czyszczenie/wymiana materiału filtracyjnego)
3. Opcja: OASE HeatUp rozbudowa urządzenia (wypożyczenie w grzałkę) (→ Rozbudowa urządzenia - wyposażenie w grzałkę)
4. Umieszczenie urządzenia.
  - Urządzenie ustawić obok albo pod akwarium. Należy pamiętać o maksymalnej wysokości tłoczenia. (→ Dane techniczne)
5. Wykonywanie przyłączy (→ Podłączenie)

### Zamontowanie stóp urządzenia

Należy postępować w sposób następujący:

- K
- Podstawki gumowe wkręcić do otworów w dnie zbiornika.

### Rozbudowa urządzenia - wyposażenie w grzałkę

BioMaster 250/350/600/850 można rozbudować z OASE HeatUp.

- Do zamontowania konieczny jest pierścień przelotowy.

BioMaster	250	350	600	850	
HeatUp	25	○	○	○	○
	50	○	○	○	○
	75	○	○	○	○
	100	○	○	○	○
	150	●	○	○	○
	200	–	●	○	○
	250	–	–	○	○
	300	–	–	●	○
	400	–	–	–	●

- rekomendowany

○ możliwy

– niewykonalny

Warunek:

- Pompa jest wyłączona. (→ Wyłączanie urządzenia)

### WSKAZÓWKA

Gdy filtr jest napełniony wodą, wtedy przy wprowadzaniu grzałki może wypłynąć woda.

- Podjąć stosowne działania, żeby zebrać wypływającą wodę.

Należy postępować w sposób następujący:

- L
1. Zasłepkę wykręcić przeciwnie do kierunku ruchu wskazówek zegara.
  2. Grzałkę włożyć aż do oporu do pierścienia przelotowego.
    - Dobra rada: Przed montażem zmoczyć cylinder szklany wodą.
  3. Zamontować grzałkę. (→ Zamontowanie grzałki)

### Podłączenie

#### Zmontowanie zespołu ssania

Należy postępować w sposób następujący:

- M
- Zmontować zespół ssania.
  - Wyregulować natężenie przepływu.
  - W adapterze węża - za pomocą monety - przekręcić regulator natężenia przepływu na MAX.

#### Zmontowanie zespołu wylotowego

Należy postępować w sposób następujący:

- N
- Zmontować zespół wylotowy.
    - Zamiast rury wylotowej alternatywnie można użyć rozdzielacza wody.
  - W adapterze węża - za pomocą monety - przekręcić regulator natężenia przepływu na MAX.

### Podłączenie węża

Zasada postępowania dla wejścia (IN) i wyjścia (OUT) jest identyczna.

Należy postępować w sposób następujący:

- O
- Zespół ssania i zespół wylotowy przymocować w akwarium za pomocą przysawek.
- P
1. Wąż skrócić na wymaganą długość.
    - Długość dobrać tak, żeby przewidzianym miejscu ustawienia nie doszło do załamania węża.
  2. Nakrętkę łączącą przykręcić do końcówki węża na module przyłączy.
  3. Wąż nasunąć na końcówkę węża i kręcić nakrętką łączącą przeciwnie do kierunku ruchu wskazówek zegara, żeby przymocować wąż.
  4. Drugi koniec węża nasunąć na końcówkę węża przy zespole zasysania/zespole wylotowym i kręcić nakrętką łączącą przeciwnie do kierunku ruchu wskazówek zegara, żeby przymocować wąż.

## URUCHOMIENIE

Przy pierwszym uruchomieniu lub po całkowitym wyczyszczeniu należy odpowietrzyć system filtrów. Jeżeli w zbiorniku, zespole zasysania i wężu nie występuje powietrze, to pompa może samoczynnie tłoczyć wodę przez system filtrów. (→ Odpowietrzenie systemu filtrów)



### WSKAZÓWKA

Przed pierwszym użyciem gruntownie przepłukać wszystkie materiały filtracyjne pod ciepłą bieżącą wodą. (→ Czyszczenie/wymiana materiału filtracyjnego)

### Odpowietrzenie systemu filtrów

Warunek:

- Pompa jest wyłączona. (→ Wyłączanie urządzenia)

Należy postępować w sposób następujący:

Q

1. Naciskać i puszczać przycisk zasysania, aż woda zacznie przepływać z akwarium do filtra.
  - Filtr jest całkowicie zalany wodą wtedy, gdy woda zacznie wypływać z zespołu wylotowego.

## Włączanie urządzenia



### WSKAZÓWKA

**Pompa nie może pracować na sucho!**

Pompa ulegnie zniszczeniu.

- Regularnie kontrolować poziom i cyrkulację wody zarówno w filtrze, jak i akwarium.



### WSKAZÓWKA

Zagrożenie pożarowe z powodu gorącej powierzchni grzałki!

**W wyniku intensywnego nagrzewania się następuje zniszczenie grzałki i filtra.**

- Grzałkę włączyć dopiero wtedy, gdy filtr jest całkowicie napełniony wodą i został włączony oraz występuje ciągła cyrkulacja wody.
- Najpierw wyłączyć grzałkę i poczekać, aż ulegnie ochłodzeniu, potem wyjąć z wody.

Należy postępować w sposób następujący:

R

1. Każdy przewód sieciowy ułożyć w taki sposób, żeby utworzyła się pętla, po której mogą spływać krople wody.
2. Podłączyć kabel zasilania do sieci prądowej.
  - Pompa włącza się natychmiastowo.
  - Resztki powietrze znajdujące się w filtrze może być przyczyną odgłosów pracy. Po krótkim czasie po włączeniu uchodzą resztki powietrza.
3. **Urządzenia z grzałką:** Na grzałce nastawić temperaturę wody i włączyć ją. (→ Instrukcja użytkownika grzałki).

### Wyłączanie urządzenia

Należy postępować w sposób następujący:

- Odtłączyć urządzenie od sieci prądowej.
- **Urządzenia z grzałką:** Odtłączyć urządzenie i grzałkę od sieci prądowej.

### Wyregulowanie natężenia przepływu

Należy postępować w sposób następujący:

S

- Przesunąć dźwignię przy module przyłączy, żeby nastawić wymagane natężenie przepływu.
  - "LOCK": Maksymalne natężenie przepływu
  - "UNLOCK": Brak przepływu, wyjście jest zamknięte.

## USUWANIE USTEREK

Usterka	Przyczyna	Środki zaradcze
Urządzenie nie włącza się	Brak napięcia sieciowego	Sprawdź napięcie sieciowe
	Zespół wirnika zablokowany	Czyszczenie
	Powietrze w filtrze	Odpowietrzij filtr. Poruszać filtrem na boki, żeby pozostałe powietrze mogło łatwiej uchodzić.
Niewystarczający przepływ wody	Zespół wirnikowy zabrudzony	Czyszczenie
	Zużyty zespół wirnika	Wymiana zespołu wirnika
	Nieprawidłowo nastawione natężenie przepływu	Skoryguj ustawienie
	Zanieczyszczona pianka filtracyjna filtra wstępnego	Czyszczenie
	Zanieczyszczenie materiału filtracyjnego w zbiorniku	Czyszczenie
	Zatkany kosz ssawny	Czyszczenie
Niedostateczna skuteczność filtrowania	Zanieczyszczona pianka filtracyjna filtra wstępnego	Czyszczenie
	Zużyta pianka filtracyjna filtra wstępnego	Wymiana
	Zanieczyszczenie materiału filtracyjnego w zbiorniku	Czyszczenie
	Zużyty materiał filtracyjny w zbiorniku	Wymiana
Niedostateczne podgrzewanie wody (tylko urządzenia z grzałką)	Wadliwa grzałka	Wymiana
	Grzałka nie została kalibrowana	Kalibrowanie
	Błędnie nastawiona temperatura wody na grzałce	Skoryguj nastawienie temperatury wody na grzałce
	Niewystarczający przepływ wody	Patrz usterka "Niewystarczający przepływ wody"
Filtr nie da się odpowietrzyć	Zatkana obudowa zaworu w filtrze wstępnym	Wyczyść obudowę zaworu
	Filtr nie znajduje się poniżej lustra wody	Ustaw filtr poniżej lustra wody
Donośniejsze odgłosy pracy	Powietrze w filtrze	Poruszać filtrem na boki, żeby pozostałe powietrze mogło łatwiej uchodzić

## CZYSZCZENIE I KONSERWACJA


- W razie potrzeby umyć urządzenie czystą wodą i miękką szcawką.
- Nie używać żadnych środków czyszczących ani rozтворów chemicznych. Do usuwania osadów wapna zaleca się stosowanie środka OASE PumpClean.
- Cykle czyszczenia i wymiany medium filtracyjnego są zależne od wielkości zbiornika i stanu zarybienia. W związku z tym, czyszczenie i wymianę należy przeprowadzać stosownie do potrzeb, żeby zapewnić pełną wydajność filtra.
- Jeżeli występuje kilka pianek filtracyjnych: Pianki filtracyjne należy czyścić lub wymieniać kolejno w pewnych odstępach czasu. Dzięki temu zachowane zostaną użyteczne bakterie w filtrze, zapewniając skuteczne biologiczne oczyszczanie wody.



### WSKAZÓWKA

Przed pierwszym użyciem gruntownie przepłukać wszystkie materiały filtracyjne pod ciepłą bieżącą wodą. (→ Czyszczenie/wymiana materiału filtracyjnego)

## Czyszczenie i czynności serwisowe:

Zakres	Czynności do wykonania
Pianka filtracyjna filtra wstępnego	(→ Czyszczenie/wymiana pianki filtracyjnej)
Materiał filtracyjny zbiornika	(→ Czyszczenie/wymiana materiału filtracyjnego)
Grzałka	 HeatUp 25/50/75/ 100/150/200/250/300/400
Zespół wirnika, obudowa pompy	(→ Czyszczenie/wymiana zespołu wirnika)
Obudowa zaworu filtra wstępnego	(→ Czyszczenie obudowy zaworu filtra wstępnego)
Obudowa zespołu zasysania filtra wstępnego	(→ Czyszczenie obudowy zespołu zasysania filtra wstępnego)

**WSKAZÓWKA**

Cykl czyszczenia pianki filtracyjnej w filtrze wstępnym wydłuży się, gdy zostanie zastosowana pianka o większych porach.

**Czyszczenie/wymiana pianki filtracyjnej****Warunek**

- Filtr wstępny jest wymontowany. (→ Wymontowanie filtra wstępnego)

Należy postępować w sposób następujący:

 T

1. Obudowę przekręcić aż do wciśnięcia zaczepów za trzasków, potem ściągnąć obudowę.
2. Ściągnąć rurę filtra wstępnego i pianki filtracyjnej.
  - BioMaster 250: 4 pianek filtracyjnych.
  - BioMaster 350: 5 pianek filtracyjnych.
  - BioMaster 600: 6 pianek filtracyjnych.
  - BioMaster 850: 7 pianek filtracyjnych.
3. Pianki filtracyjne wypłukać pod bieżącą ciepłą wodą. W miarę potrzeb wymienić pianki filtracyjne.
4. Zmontować filtr wstępny, wykonując czynności opisane powyżej w odwrotnej kolejności.
  - Zaczepy muszą zaczepić się w zapadkach obudowy.

**Czyszczenie/wymiana materiału filtracyjnego**
 U

Materiały filtracyjne znajdujące się w zestawie:

a	Pianka filtracyjna 30 ppi
b	Pianka filtracyjna 20 ppi
c	Bio-korpusy Hel-X, zawsze w torebce wkładać misy filtra

**Warunek**

- Głowica urządzenia jest zdjęta. (→ Wymontowanie głowicy urządzenia)

Należy postępować w sposób następujący:

 U

1. Wyjąć wszystkie kosze filtra.
2. Wyczyścić kosze filtra i zbiornik.
3. Materiał filtracyjny wypłukać wodą z akwarium.
  - W miarę potrzeb wymienić materiał filtracyjny. Przed pierwszym użyciem gruntownie przepłukać nowy materiał filtracyjny pod ciepłą bieżącą wodą.
4. Części włożyć do zbiornika wykonując czynności opisane powyżej w odwrotnej kolejności.
  - Kosze filtracyjne starannie włożyć do dolnego wyjęcia w zbiorniku. Uwzględnić przy tym położenie filtra wstępnego.
  - Pokrywa filtra musi leżeć na piance filtracyjnej w najwyższym koszu filtra.
5. Zmontować urządzenie, wykonując czynności opisane powyżej w odwrotnej kolejności.

**Czyszczenie/wymiana zespołu wirnika****Warunek**

- Głowica urządzenia jest zdjęta. (→ Wymontowanie głowicy urządzenia)

Należy postępować w sposób następujący:

 V

1. Ściągnąć element odpowietrzający.
2. Pokrywę pompy obrócić w kierunku przeciwnym do ruchu wskazówek zegara (zamknięcie bagnetowe) i zdjąć.
3. Wyjąć zespół wirnika i wyczyścić. W razie potrzeby wymienić.
4. Zamontować zespół filtra, nałożyć pokrywę filtra i zablokować (obrócić w kierunku zgodnym z ruchem wskazówek zegara).
  - Zwrócić uwagę na prawidłowe osadzenie obu tulejek gumowych.
5. Zmontować urządzenie, wykonując czynności opisane powyżej w odwrotnej kolejności.

**Czyszczenie obudowy zaworu filtra wstępnego**

Obudowę zaworu należy wyczyścić dopiero wtedy, gdy odpowietrzanie nie działa, mimo że uprzednio zostały wyczyszczone pianki filtracyjne filtra wstępnego.

**Warunek**

- Filtr wstępny jest wymontowany. (→ Wymontowanie filtra wstępnego)

Należy postępować w sposób następujący:

- W
- 1. Trzy zaczepty uwolnić z zapadek i ściągnąć obudowę zaworu.
  - W razie potrzeby zaczepty ostrożnie podważyć wkrętakiem.
- 2. Zdjąć uszczelkę zaworu i obydwa kołpaki. Oczyszczyć wszystkie części.
- 3. Zmontować obudowę filtra, wykonując czynności opisane powyżej w odwrotnej kolejności.
  - Zamontowane kołpaki zaworu muszą się swobodnie poruszać.
  - **Wskazówka:** Otwór w uszczelce filtra musi być skierowany do otworu w obudowie zespołu zasysania.

### Czyszczenie obudowy zespołu zasysania filtra wstępnego

Obudowę zespołu zasysania należy wyczyścić dopiero wtedy, gdy odpowietrzanie nie działa, mimo że uprzednio zostały wyczyszczone pianki filtracyjne i obudowa zaworu filtra wstępnego.

#### Warunek

- Filtr wstępny jest wymontowany.  
(→ Wymontowanie filtra wstępnego)

### OSTROŻNIE

**Silna sprężyna w obudowie zespołu zasysania, która może wyskoczyć z dużą energią.**

**Niebezpieczeństwo doznania skaleczeń przez wylatujące części!**

- Podczas otwierania nie kierować przycisku zasysania w stronę innych osób.
- Mocno przytrzymać przycisk zasysania.

Należy postępować w sposób następujący:

- X
- 1. Wcisnąć zaczepty zatrzasków, mocno trzymać i przekręcić pierścień zamykający w kierunku przeciwnym do ruchu wskazówek zegara (zamknięcie bagnotowe).
- 2. Ostrożnie podnieść przycisk zasysania, aż do rozprężenia sprężyny.
- 3. Zdjąć przycisk zasysania i sprężynę.
- 4. Wyczyścić obudowę zespołu zasysania.
- 5. Zmontować obudowę zespołu zasysania, wykonując czynności opisane powyżej w odwrotnej kolejności.

## CZĘŚCI ULEGAJĄCE ŻUŻYCIU

- Materiał filtracyjny
- Jednostka wirnikowa
- Przyssawki

## USUWANIE ODPADÓW



### W S K A Z Ó W K A

Urządzenia nie wolno wyrzucać do pojemnika na odpady komunalne.

- Urządzenie uczynić nienadającym się do użytku poprzez odcięcie kabla zasilającego i oddać do utylizacji tylko poprzez przewidziany do tego system zwrotów.

## CZĘŚCI ZAMIENNE

Dzięki oryginalnym częściom zamiennym OASE urządzenie pozostaje bezpieczne i będzie nadal niezawodnie działać.

Rysunki i wykazy części zamiennych znajdują się na naszej stronie internetowej.







[www.oase-livingwater.com/czescizamienne](http://www.oase-livingwater.com/czescizamienne)

## DANE TECHNICZNE

Opis			BioMaster, BioMaster Thermo			
			250	350	600	850
Napięcie znamionowe		V AC	230	230	230	230
Częstotliwość sieci		Hz	50	50	50	50
Stopień ochrony			IPX4	IPX4	IPX4	IPX4
Pobór mocy filtra		W	15	18	22	32
BioMaster Thermo	Pobór mocy grzałki	W	150	200	300	400
Wydajność pompowania	maksymalna	l/h	900	1100	1250	1550
Wysokość tłoczenia	maksymalna	m	1,3	1,4	1,8	2,2
Słup wody	maksymalna	m	1,8	1,8	1,8	1,8
Pobór mocy filtra		l	4,4	5,6	6,8	8
Objętość filtra wstępnego		l	0,4	0,5	0,6	0,7
Zalecana do pojemności akwarium		l	250	350	600	850
Długość przewodu sieciowego		m	1,5	1,5	1,5	1,5
Końcówki węży przyłącza	Średnica	mm	17	17	17	17
Wymiary	Długość	mm	240	240	240	240
	Szerokość	mm	240	240	240	240
	Wysokość	mm	370	425	480	535
Masa		kg	4,1	4,5	5,0	6,7

## SYMBOLE NA URZĄDZENIU

<b>IPX4</b>	Ze wszystkich stron zabezpieczenie przed rozbrzygową wodą
	Klasa ochrony II, izolacja ochronna, która w przypadku usterki może znajdować się pod napięciem
	Używać w zamkniętych pomieszczeniach
	Nie wyrzucać produktu do śmieci domowych
	Przeczytać i przestrzegać instrukcji użytkowania

Příklad originálu Návodu k použití.

## VAROVÁNÍ

- Tento přístroj nesmí být používaný dětmi do 8 let a kromě toho i osobami se sníženými fyzickými, senzoričnými nebo mentálními schopnostmi nebo nedostatkem zkušeností a vědomostí, pokud nejsou pod dohledem nebo nebyly poučeny o bezpečném používání přístroje a mohou z tohoto důvodu vzniknout nebezpečí.
- Děti si nesmí s přístrojem hrát.
- Čištění a uživatelská údržba nesmí být prováděna dětmi bez dozoru.
- Než dáte ruce do vody, vypněte v akváriu všechna zařízení, nebo vytáhněte síťovou zástrčku.
- Přístroj nesmíte používat, pokud jsou poškozené elektrické vodiče nebo kryty.
- Přístroj zapojte pouze tehdy, shodují-li se elektrické údaje přístroje s údaji elektrického napájení. Údaje o přístroji se nachází na typovém štítku přístroje, na obalu nebo v tomto návodu.
- Před zahájením prací na zařízení odpojte elektrickou zásuvku.

## BEZPEČNOSTNÍ POKYNY

- V případě poškození krytu nesmíte přístroj používat.
- Při vadném elektrickém vedení nesmíte přístroj používat.
- Nepřenášejte přístroj za elektrické vodiče ani jej za ně netahejte.
- Vodiče instalujte tak, aby byly chráněné před poškozením a pamatujte, že o ně nesmí nikdo zakopnout.
- Otevírejte kryt přístroje nebo příslušné díly pouze za předpokladu, že jste k tomu vysloveně vyzváni v návodu.
- Provádějte na přístroji pouze takové práce, které jsou popsány v tomto návodu. Pokud nelze problémy odstranit, kontaktujte autorizovaný zákaznický servis nebo v případě pochybností výrobce.
- Používejte pro přístroj pouze originální náhradní díly a příslušenství.
- Nikdy neprovádějte technické změny na zařízení.
- Chraňte konektorové spoje před vlhkostí.
- Připojujte přístroj pouze ke správně instalované zásuvce.

### Výstražná upozornění v tomto návodu

Varovné pokyny v tomto návodu jsou klasifikovány pomocí signálních slov, které označují míru nebezpečí.

## VAROVÁNÍ

- Označuje možnou nebezpečnou situaci.
- Při nedodržení můžou být důsledkem smrt nebo těžká zranění.

## UPOZORNĚNÍ

Informace, které slouží pro lepší pochopení nebo předcházení možným materiálními škodám nebo škodám na životním prostředí.

### Upozornění v tomto návodu

- A Odkaz na jeden z obrázků., např. obrázek A.
- Odkaz k jiné kapitole.



## POPIS VÝROBKU

### Rozsah dodávky

<input type="checkbox"/> A	BioMaster, BioMaster Thermo
1	HeatUp 150: BioMaster Thermo 250 HeatUp 200: BioMaster Thermo 350 HeatUp 300: BioMaster Thermo 600 HeatUp 400: BioMaster Thermo 850
2	Návod k použití HeatUp 25/50/75/100/150/200/250/300/400
3	Průchozí kroužek pro montáž HeatUp
4	Zaslepovací zátka
5	Rukojeť, při sklopené rukojeti jsou dva stahovací uzávěry (9) zajištěné
6	Hlava přístroje
7	Předfiltr se sacím knoflíkem
8	Připojovací jednotka s hadicovými hrdly výstupu a vstupu
9	Stahovací uzávěr
10	Nádoba naplněná filtračním materiálem
11	Návod k použití BioMaster 250/350/600/850, BioMaster Thermo 250/350/600/850
12	Gumové nožky

<input type="checkbox"/> B	Sací jednotka, výtoková jednotka	Počet
1	Sací trubka	1
2	Hadice	1
3	Výtoková trubka	2
4	Přísavka	5
5	Hadicový adaptér, regulovatelný	2
6	Adaptér sací trubky	1
7	Sací koš	1
8	Svorka	5
9	Koleno	1
10	Převlečná matice	4
11	Hadicový kus jako spojovací kus pro výtokovou trubku (3)	1
12	Rozdělovač vody	1
13	Uzavírací víčko	1

### Použití v souladu s určeným účelem

Produkt popsáný v tomto návodu používejte pouze následujícím způsobem:

- **BioMaster 250/350/600/850:** Nechte vodu filtrovat a cirkulovat.
- **BioMaster Thermo 250/350/600/850:** Nechte vodu ohřívat, filtrovat a cirkulovat.
- Pro provoz se sladkou vodou nebo mořskou vodou.
- Provoz při dodržení technických údajů. (→ Technické údaje)

Pro přístroj platí následující omezení:

- Používejte pouze v místnostech a pro akvaristické účely.
- Provoz pouze s vodou při teplotě vody +4 °C ... +35 °C.

### Popis funkcí

Nasávaná čerpadlem v hlavě přístroje protéká voda nejprve předfiltrem a poté zdola nahoru nad sebou ležícími filtračními materiály. Následně proudí voda skrz výtokovou trubku nebo přes rozdělovač vody zpět do akvária.

Jako filtrační materiály slouží filtrační pěny různé pórovitosti a biotělesa Hel-X.

U přístroje s topením je voda na cestě skrz filtrační systémem ohřívána.

## PŘÍSTUP K PŘÍSTROJI



### UPOZORNĚNÍ

Pro všechny přístroje s topením platí:

- Dodržujte pravidla pro opatrné zacházení. (→ Opatrné zacházení s topením)

### Opatrné zacházení s topením



### OPATRNĚ

Horký povrch!

Zranění popálením při dotknutí se skleněné baňky.

- Topení před vyjmutím z vody nejprve vypněte a nechte vychladnout.



### OPATRNĚ

Nebezpečí prasknutí skla!

Skleněná baňka topení se může rozbit a způsobit řezná zranění.

- Zacházejte s topením opatrně.
- Nechte zahřáté topení vychladnout. Neponožujte do studené vody, nepřelévajte studenou vodou.

### Demontáž topení

Demontáž je potřebná k čištění a údržbě a k demontáži hlavy přístroje.

Postupujte následovně:

C

1. Vysuňte nahoru rukojeť.
2. Vyšroubujte průchozí kroužek spolu s topením proti směru hodinových ručiček.

### Montáž topení

Postupujte následovně:

- D
- 1. Zašroubujte průchozí kroužek s topením ve směru hodinových ručiček do závitového otvoru.
  - Když se topení vyměňuje: Navlhčete skleněnou baňku vodou a zasuňte topení až na doraz do průchozího kroužku.
- 2. Položte síťové připojovací vedení do kabelového vedení.
- 3. Sklopte rukojeť dolů.

### Demontáž připojovací jednotky

Demontáž je potřebná k čištění a údržbě a k demontáži hlavy přístroje při připojených hadicích.

Postupujte následovně:

- E
- 1. Posuňte páku do polohy "UNLOCK".
  - Pákou lze pohybovat pouze při zajištěném předfiltru.
  - Vstup a výstup jsou zavřené.
- 2. Sejměte připojovací jednotku.

### Montáž připojovací jednotky

Postupujte následovně:

- F
- 1. Nasaďte připojovací jednotku a zatlačte ji až na doraz do hlavy přístroje.
  - Lamely na připojovací jednotce musí být správně zarovnané s vybráními na hlavě přístroje.
- 2. Posuňte páku ve směru "LOCK".
  - Vstup a výstup jsou otevřené.

### Demontáž předfiltru

Demontáž je potřebná k čištění a údržbě a k demontáži hlavy přístroje.

Postupujte následovně:

- G
- 1. Posuňte páku do polohy "UNLOCK".
  - Vstup a výstup se automaticky zavřou.
- 2. Vytáhněte předfiltr.

### Montáž předfiltru

Postupujte následovně:

- H
- 1. Vsaďte předfiltr do otvoru a silou jej zatlačte až na doraz do hlavy přístroje.
  - Lamely na předfiltru musí být správně zarovnané s vybráními na hlavě přístroje.
- 2. Posuňte páku na symbol "Zámek uzamčený".
  - Předfiltr je zajištěný.

### Vymontování hlavy přístroje

Demontáž je potřebná k čištění a údržbě a k výměně filtračního materiálu.

Předpoklad:

- Topení je vymontované. (→ Demontáž topení)
- Připojovací jednotka je vymontovaná. (→ Demontáž připojovací jednotky)
- Předfiltr je vymontovaný. (→ Demontáž předfiltru)

Postupujte následovně:

- I
- 1. Vysuňte nahoru rukojeť.
- 2. Uvolněte stahovací uzávěry
- 3. Sejměte hlavu přístroje.

### Montáž hlavy přístroje

Postupujte následovně:

- J
- 1. Zkontrolujte správné usazení těsnění na hlavě přístroje.
  - Očistěte těsnění, poškozené těsnění vyměňte.
- 2. Ujistěte se, že jsou filtrační koše správně sesazené a zarovnané.
- 3. Nasaďte hlavu přístroje na nádobu.
  - Průchozí otvor pro předfiltr musí být zarovnaný s vybráním ve filtračních koších.
- 4. Zajistěte stahovací uzávěry.
- 5. Sklopte rukojeť dolů.

## INSTALACE A PŘIPOJENÍ

Pořadí prováděných prací:

1. Připevněte nohy přístroje (→ Montáž noh přístroje)
2. Připravte filtrační materiály (→ Čištění/výměna filtračního materiálu)
3. Volitelně: Přidejte OASE HeatUp (topení) (→ Přidání topení)
4. Nainstalujte přístroj.
  - Postavte přístroj vedle akvária nebo pod něj. Respektujte maximální čerpací výšku. (→ Technické údaje)
5. Provedte připojení (→ Vytvoření připojení)

### Montáž noh přístroje

Postupujte následovně:

- K
- Zašroubujte gumové nožky do otvorů na dně přístroje.

## Přidání topení

BioMaster 250/350/600/850 lze rozšířit o OASE HeatUp.

- Pro montáž je potřebný průchozí kroužek (součástí dodávky).

BioMaster	250	350	600	850	
HeatUp	25	○	○	○	○
	50	○	○	○	○
	75	○	○	○	○
	100	○	○	○	○
	150	●	○	○	○
	200	–	●	○	○
	250	–	–	○	○
	300	–	–	●	○
	400	–	–	–	●

● doporučeno

○ možné

– není možné

Předpoklad:

- Čerpadlo je vypnuté. (→ Vypnutí přístroje)

### UPOZORNĚNÍ

Je-li filtr naplněný vodou, může při zavádění topení vytékat voda.

- Učiňte opatření k zachycení vytékající vody.

Postupujte následovně:

L

1. Vyšroubujte zaslepovací zátku proti směru hodinových ručiček.
2. Zasuňte topení až na doraz do průchozího kroužku.
  - Tip: Navlhčete skleněnou baňku před montáží vodou.
3. Namontujte topení. (→ Montáž topení)

### Vytvoření připojení

#### Sestavení sací jednotky

Postupujte následovně:

M

- Sestavte sací jednotku.
- Nastavte průtočné množství.
- Otočte pomocí mince regulátor průtoku v hadicovém adaptéru na MAX.

#### Sestavení výtokové jednotky

Postupujte následovně:

N

- Sestavte výtokovou jednotku.
  - Alternativně lze místo výtokové trubky použít rozdělovač vody.

- Otočte pomocí mince regulátor průtoku v hadicovém adaptéru na MAX.

### Připojení hadice

Postup je pro vstup (IN) a výstup (OUT) identický.

Postupujte následovně:

O

- Připevňte sací jednotku a výtokovou jednotku pomocí přísavek v akváriu.

P

1. Zkraťte hadici na vhodnou délku.
  - Zvolte délku tak, aby se při určené instalaci nemohla hadice zlomit.
2. Našroubujte převlečnou matici na hadicové hrdlo připojovací jednotky.
3. Nasuňte hadici na hadicové hrdlo a otáčejte převlečnou maticí proti směru hodinových ručiček pro zařizování hadice.
4. Nasuňte druhý konec hadice na hadicové hrdlo na sací jednotce/výtokové jednotce a otáčejte převlečnou maticí proti směru hodinových ručiček pro zařizování hadice.

## UVEDENÍ DO PROVOZU

Při prvním uvedení do provozu nebo po úplném vyčištění se musí filtrační systém odvědušnit. Nejsou-li v nádobě, sací jednotce a hadici vzduchové bublinky, může čerpadlo vodu samočinně čerpat skrz filtrační systém. (→ Odvědušnění filtračního systému)

### UPOZORNĚNÍ

Všechny filtrační materiály před prvním použitím důkladně vypláchněte teplou vodou z vodovou, abyste odstranili možná znečištění. (→ Čištění/výměna filtračního materiálu)

### Odvědušnění filtračního systému

Předpoklad:

- Čerpadlo je vypnuté. (→ Vypnutí přístroje)

Postupujte následovně:

Q

1. Tiskněte a uvolňujte sací knoflík, dokud nepoteče voda z akvária do filtru.
  - Jakmile voda vytéká přes výtokovou jednotku, je filtr kompletně zaplavený.

### Zapnutí přístroje

### UPOZORNĚNÍ

**Čerpadlo nesmí běžet nasucho!**

Dojde ke zničení čerpadla.

- Pravidelně kontrolujte stav vody a cirkulaci ve filtru a v akváriu.

**UPOZORNĚNÍ**

Nebezpečí požáru způsobené horkým povrchem topení!

**Vlivem velkého vývinu tepla se topení a filtr zničí.**

- Topení zapnete teprve tehdy, když je filtr úplně naplněný vodou, zapnutý a voda plynule cirkuluje.
- Topení před vyjmutím z vody nejprve vypnete a nechte vychladnout.

Postupujte následovně:

R

1. Každé síťové připojovací vedení položte tak, aby se vytvořila odkapávací smyčka.
2. Připojte síťové připojovací vedení k elektrické síti.
  - Čerpadlo se ihned zapne.
  - Vzduchové bublinky ve filtru mohou vytvářet zvuky. Krátkou dobu po zapnutí unikají vzduchové bublinky.
3. **Přístroj s topením:** Nastavte teplotu vody na topení a zapnete topení. (→ návod k použití topení).

**ODSTRAŇOVÁNÍ PORUCH**

Porucha	Příčina	Náprava
Přístroj se nerozběhne	Není přítomno síťové napětí	Zkontrolujte síťové napětí
	Rotor je zablokovaný	Vyčistěte
	Vzduch ve filtru	Odvzdušněte filtr. Příp. pohybněte filtrem do strany sem a tam, aby mohl vzduch lépe uniknout.
Nedostatečný proud vody	Rotorová jednotka znečištěná	Vyčistěte
	Rotor je opotřebovaný	Výměna rotoru
	Průtok není správně nastavený	Upravte nastavení
	Filtrační pěna předfiltru znečištěná	Vyčistěte
	Filtrační materiál v nádobě znečištěný	Vyčistěte
	Sací koš ucpaný	Vyčistěte
	Systém vedení znečištěný	Vyčistěte sací jednotku, výtakovou jednotku a hadice
Nedostatečný výkon filtru	Filtrační pěna předfiltru znečištěná	Vyčistěte
	Filtrační pěna předfiltru opotřebovaná	Vyměňte
	Filtrační materiál v nádobě znečištěný	Vyčistěte
	Filtrační materiál v nádobě opotřebovaný	Vyměňte
Nedostatečný ohřev vody (pouze přístroje s topením)	Topení vadné	Vyměňte
	Topení nekalibrované	Zkalibrujte
	Teplota vody na topení chybně nastavená	Upravte teplotu vody na topení
	Nedostatečný proud vody	Viz porucha "Nedostatečný proud vody"
Filtr nelze odvzdušnit	Těleso ventilu v předfiltru ucpané	Vyčistěte těleso ventilu
	Filtr není pod vodoryskou	Nainstalujte filtr pod vodoryskou
Zvýšená tvorba hluku	Vzduch ve filtru	Pohybněte filtrem do strany sem a tam, aby mohl vzduch lépe uniknout

**Vypnutí přístroje**

Postupujte následovně:

- Odpojte přístroj od sítě.
- **Přístroj s topením:** Odpojte přístroj a topení od elektrické sítě.

**Nastavení průtočného množství**

Postupujte následovně:

S

- Přesuňte páku na připojovací jednotce pro nastavení požadovaného průtočného množství.
  - "LOCK": Maximální průtočné množství
  - "UNLOCK": Žádný průtok, výstup je zavřený.

## ČIŠTĚNÍ A ÚDRŽBA

- V případě potřeby přístroj vyčistíte čistou vodou a měkkým kartáčem.
- Nepoužívejte čisticí prostředky ani chemické roztoky. Pro odstranění vodního kamene doporučujeme OASE PumpClean.
- Cykly čištění a výměny pro filtrační materiály jsou závislé na velikosti akvária a jeho osazení. Čištění a výměna by měly proto probíhat podle potřeby tak, aby byl zajištěn plný filtrační výkon.
- Pokud je k dispozici větší počet filtračních pěn: Čistíte nebo měňte filtrační pěny v časových rozstupech. Uchráníte tak filtrační bakterie a zajistíte tak dobré biologické čištění vody.



### UPOZORNĚNÍ

Všechny filtrační materiály před prvním použitím důkladně vypláchněte teplou vodou z vodovou, abyste odstranili možná znečištění. (→ Čištění/výměna filtračního materiálu)

Čištění a údržba:

Oblast	Prováděné práce
Filtrační pěna před-filtru	(→ Čištění/výměna filtrační pěny předfiltru)
Filtrační materiál nádoby	(→ Čištění/výměna filtračního materiálu)
Topení	HeatUp 25/50/75/ 100/150/200/250/300/400
Rotor, těleso čerpadla	(→ Čištění/výměna rotoru)
Těleso ventilu před-filtru	(→ Čištění tělesa ventilu předfiltru)
Sací těleso předfiltru	(→ Čištění sacího tělesa předfiltru)



### UPOZORNĚNÍ

Cyklos pro čištění filtrační pěny v předfiltru se prodávají, použije-li se hrubší filtrační pěna.

## Čištění/výměna filtrační pěny předfiltru

### Předpoklad

- Předfiltr je vymontovaný. (→ Demontáž předfiltru)

Postupujte následovně:

T

1. Otáčejte krytem, dokud nebudou zasunutá zacvakávací háky, poté kryt odtáhněte.
2. Stáhněte trubku předfiltru a filtrační pěny.
  - BioMaster 250: 4 filtrační pěny.
  - BioMaster 350: 5 filtračních pěn.
  - BioMaster 600: 6 filtračních pěn.
  - BioMaster 850: 7 filtračních pěn.
3. Vypláchněte filtrační pěny pod teplou vodou. V případě potřeby filtrační pěny vyměňte.
4. Smontujte předfiltr v opačném pořadí.

- Zacvakávací háky musí zaklapnout do krytu.

## Čištění/výměna filtračního materiálu

U

Filtrační materiály při dodání:

a	Filtrační pěna 30 ppi
b	Filtrační pěna 20 ppi
c	Biotělesa Hel-X vždy vložte se sáčkem do filtrační misky

### Předpoklad

- Je sejmutá hlava přístroje. (→ Vymontování hlavy přístroje)

Postupujte následovně:

U

1. Vyjměte všechny filtrační koše.
2. Vyčistěte filtrační koše a nádobu.
3. Filtrační materiál vypláchněte z akvária vodou.
  - V případě potřeby filtrační materiál vyměňte. Nový filtrační materiál před prvním použitím důkladně vypláchněte teplou vodou z vodovodu.
4. Vsaďte díly do nádoby v opačném pořadí.
  - Vsaďte filtrační koše pečlivě do spodního vybrání v nádobě. Přitom dbejte na polohu předfiltru.
  - Kryt filtru musí být umístěn na filtrační pěně v nejvyšším filtračním koši.
5. Přístroj sestavte v opačném pořadí.

## Čištění/výměna rotoru

### Předpoklad

- Je sejmutá hlava přístroje. (→ Vymontování hlavy přístroje)

Postupujte následovně:

V

1. Sejměte odvzdušňovací prvek.
2. Otočte víkem čerpadla proti směru hodinových ručiček (bajonetový uzávěr) a sejměte ho.
3. Vyjměte a vyčistěte rotor. V případě potřeby vyměňte.
4. Namontujte rotor, nasadte víko čerpadla a zajistěte je (otočte ve směru hodinových ručiček).
  - Dbejte na správné usazení obou gumových ložisek.
5. Přístroj sestavte v opačném pořadí.

## Čištění tělesa ventilu předfiltru

Těleso ventilu se musí vyčistit teprve tehdy, když odvzdušnění nefunguje, ačkoliv byly předtím vyčištěny filtrační pěny předfiltru.

### Předpoklad

- Předfiltr je vymontovaný. (→ Demontáž předfiltru)

Postupujte následovně:

W

1. Přesuňte tři spony vždy přes aretační výstupky a stáhněte těleso filtru.
  - Případně spony opatrně nadzvedněte šroubovákem.
2. Sejměte těsnění ventilu a obě klapky ventilu. Všechny díly očistěte.
3. Smontujte těleso ventilu v opačném pořadí.
  - Zabudovanými klapkami ventilu musí být možné snadno pohybovat.
  - **Upozornění:** Otvor v těsnění ventilu musí být zarovnaný s otvorem v sacím tělesu.

### Čištění sacího tělesa předfiltru

Sací těleso se musí vyčistit teprve tehdy, když odvodušnění nefunguje, ačkoliv byly předtím vyčištěny filtrační pěny a těleso ventilu předfiltru.

### Předpoklad

- Předfiltr je vymontovaný. (→ Demontáž předfiltru)



### OPATRNĚ

**Silná pružina v sacím tělesu, která může působit jako střela.**

#### Nebezpečí zranění odletujícími díly!

- Při otevírání nemiřte sací knoflík na osoby.
- Sací knoflík dobře pevně držte.

Postupujte následovně:

X

1. Stlačte aretační háček, přidržujte a otočte uzavíracím kroužkem proti směru hodinových ručiček (bajonetový uzávěr).
2. Opatrně sejměte sací knoflík tak, aby se pružina uvolnila.
3. Vyměňte sací knoflík a pružinu.
4. Vyčistěte sací těleso.
5. Smontujte sací těleso v opačném pořadí.

## SÚČASTI PODLIEHAJÚCE OPOTREBENIU

- Filtrační materiál
- Rotor
- Přísavné destičky

## LIKVIDACE



### UPOZORNĚNÍ

Toto zařízení nesmí být likvidováno společně s domovním odpadem.

- Přístroj znehodnotit odříznutím kabelu a zabránit dalšímu použití. Zlikvidovat vhodným systémem zpětného odběru.

## NÁHRADNÍ DÍLY

S originálními díly OASE zůstane zařízení bezpečné a bude nadále spolehlivě fungovat.

Výkresy náhradních dílů a náhradní díly naleznete na naší internetové stránce.







[www.oase-livingwater.com/nahradnidily](http://www.oase-livingwater.com/nahradnidily)

## TECHNICKÉ ÚDAJE

Popis			BioMaster, BioMaster Thermo			
			250	350	600	850
Jmenovité napětí		V AC	230	230	230	230
Frekvence sítě		Hz	50	50	50	50
Druh ochrany			IPX4	IPX4	IPX4	IPX4
Příkon filtru		W	15	18	22	32
BioMaster Thermo	Příkon topení	W	150	200	300	400
Přepravní výkon	maximální	l/h	900	1100	1250	1550
Dopravní výška	maximální	m	1,3	1,4	1,8	2,2
Vodní sloupec	maximální	m	1,8	1,8	1,8	1,8
Objem filtru		l	4,4	5,6	6,8	8
Objem předfiltru		l	0,4	0,5	0,6	0,7
Doporučeno pro akvária o objemu		l	250	350	600	850
Délka připojovacího vedení		m	1,5	1,5	1,5	1,5
Připojení hadicových hrdel	Průměr	mm	17	17	17	17
Rozměry	Délka	mm	240	240	240	240
	Šířka	mm	240	240	240	240
	Výška	mm	370	425	480	535
Hmotnost		kg	4,1	4,5	5,0	6,7

## SYMBOLY NA PŘÍSTROJI

<b>IPX4</b>	Chráněno proti stříkající vodě ze všech stran
	Třída ochrany II, ochranná izolace, která v případě závady může vést napětí
	Používejte uvnitř
	Nevyhazujte do normálního domovního odpadu
	Přečtěte si návod k použití a řiďte se jím

Preklad originálu Návodu na použitie

## VÝSTRAHA

- Tento prístroj môžu používať deti staršie ako 8 rokov a osoby so zníženými fyzickými, zmyslovými alebo mentálnymi schopnosťami alebo s nedostatočnými skúsenosťami a znalosťami, keď sú pod dohľadom alebo boli poučené o bezpečnom používaní prístroja a pochopili nebezpečenstvá, ktoré z toho vyplývajú.
- Deti sa s prístrojom nesmú hrať.
- Deti nesmú vykonávať čistenie a používateľskú údržbu.
- Skôr ako siahnete do vody, vypnite všetky prístroje v akváriu alebo vytiahnite zástrčku.
- Nepoužívajte zariadenie, ak sú elektrické prípojky alebo kryty poškodené.
- Prístroj pripájajte iba vtedy, ak sa zhodujú elektrické údaje prístroja a jeho napájania. Údaje o prístroji sa nachádzajú na typovom štítku prístroja, na obale alebo v tomto návode na obsluhu.
- Pred prácou s prístrojom vytiahnite sieťovú zástrčku zo zásuvky.

## BEZPEČNOSTNÉ POKYNY

- V prípade poškodenia krytu sa prístroj nesmie prevádzkovať.
- Prístroj sa nesmie prevádzkovať s chybnými elektrickými vedeniami.
- Prístroj nenesite a neťahajte za elektrické vedenie.
- Vedenia uložte tak, aby boli chránené pred poškodeniami a dbajte na to, aby o ne nemohol nikto zapknúť.
- Kryt prístroja a príslušných dielov otvárajte len vtedy, ak je to výslovne uvedené v tomto návode.
- Na prístroji vykonávajte iba činnosti, ktoré sú opísané v tomto návode. Ak nie je možné problémy odstrániť, kontaktujte autorizované miesto zákazníckeho servisu alebo v prípade pochybností výrobcu.
- Používajte pre prístroj len originálne náhradné diely a príslušenstvo.
- Nikdy nevykonávajte technické zmeny na prístroji.
- Zástrčkové spoje chráňte pred vlhkosťou.
- Pripojte prístroj len na zásuvku inštalovanú podľa predpisov.

### Informácie o nebezpečenstve v tomto návode

Výstražné pokyny v tomto návode sú klasifikované signálnymi slovami, ktoré indikujú mieru ohrozenia.

## VÝSTRAHA

- Označuje možnú nebezpečnú situáciu.
- V prípade nerespektovania môže mať za následok smrť alebo najťažšie poranenia.

## UPOZORNENIE

Informácie, ktoré slúžia na lepšie porozumenie alebo na predchádzanie možným vecným škodám alebo poškodeniu životného prostredia.

### Odkazy v tomto návode

- A Odkaz na obrázok, napr. obrázok A.
- Odkaz na inú kapitolu.



## POPIS VÝROBKU

### Rozsah dodávky

<input type="checkbox"/> A	BioMaster, BioMaster Thermo
1	HeatUp 150: BioMaster Thermo 250 HeatUp 200: BioMaster Thermo 350 HeatUp 300: BioMaster Thermo 600 HeatUp 400: BioMaster Thermo 850
2	Návod na použitie HeatUp 25/50/75/100/150/200/250/300/400
3	Prietokový krúžok pre montáž HeatUp
4	Zaslepovacia zátka
5	Rukoväť, pri zaklopanej rukoväti sú dva upínacie uzávery (9), zaistené
6	Hlava prístroja
7	Predfilter s nasávacím tlačidlom
8	Prípojná jednotka s hadicovými hrdlami pre vstup a výstup
9	Upínací uzáver
10	Nádržka, naplnená filtračným materiálom
11	Návod na použitie BioMaster 250/350/600/850, BioMaster Thermo 250/350/600/850
12	Gumené pätky

<input type="checkbox"/> B	Nasávací jednotka, výtoková jednotka	Počet
1	Nasávacía rúrka	1
2	Hadica	1
3	Výtoková rúrka	2
4	Prísavka	5
5	Adaptér na hadicu, regulovateľný	2
6	Adaptér na nasávaciu rúrku	1
7	Nasávací kôš	1
8	Svorka	5
9	Spojka - koleno	1
10	Presuvná matica	4
11	Kus hadice ako spojovací prvok pre výtokové rúrky (3)	1
12	Rozvádzač vody	1
13	Uzatváracía hlava	1

### Použitie v súlade s určeným účelom

Výrobok opísaný v tomto návode používajte výlučne týmto spôsobom:

- **BioMaster 250/350/600/850:** Vodu prefiltrujte a nechajte cirkulovať.
- **BioMaster Thermo 250/350/600/850:** Vodu ohrejte, prefiltrujte a nechajte cirkulovať.
- Pre prevádzku so sladkou alebo s morskou vodou.
- Prevádzka pri dodržaní technických údajov. (→ Technické údaje)

Pro prístroj platia nasledujúce obmedzenia:

- Používajte len v priestoroch a na súkromné akvaristické účely.
- Prevádzka iba s vodou pri teplote vody +4 °C ... +35 °C.

### Popis funkcie

Voda nasávaná čerpadlom v hlave prístroja prechádza najprv cez predfilter a potom odspodu nahor cez nad sebou umiestnené filtračné materiály. Nakoniec prúdi voda cez výtokovú rúrku alebo cez rozvádzač vody naspäť do akvária.

Ako filtračné materiály slúžia filtračné peny s rôznou porozitou a biologické filtre s médiom Hei-X.

V prípade prístroja s ohrievačom sa voda prúdením cez filtračný systém zohrieva.

## PRÍSTUP K ZARIADENIU



### UPOZORNENIE

**Pre všetky zariadenia s ohrievačom platí:**

- Dodržiavajte prepisy týkajúce sa bezpečnej manipulácie. (→ Opatrné zaobchádzanie s ohrievačom)

### Opatrné zaobchádzanie s ohrievačom



### POZOR

Horúce povrchy!

**Popálenie pri dotyku sklenej banky.**

- Najskôr vypnite ohrievač a nechajte ho vychladnúť, až potom ho vyberte z vody.



### POZOR

Nebezpečenstvo rozbitia skla!

**Sklená banka ohrievača sa môže rozbiť a spôsobiť rezné poranenia.**

- S ohrievačom manipulujte opatrne!
- Zohriaty ohrievač nechajte vychladnúť. Neponárajte ho do studenej vody, neoplachujte ho studenou vodou.

### Demontáž ohrievača

Demontovanie je potrebné pre čistenie a údržbu a demontáž hlavy prístroja.

Postupujte nasledovne:



1. Rukoväť vyklopte smerom hore.
2. Prietokový krúžok spolu s ohrievačom vyberte pootočením proti smeru hodinových ručičiek.

### Montáž ohrievača

Postupujte nasledovne:

D

1. Prietokový krúžok spolu s ohrievačom zaskrutkujte v smere hodinových ručičiek do otvoru so závitom.
  - Pri výmene ohrievača: Sklenenú banku navlhčite vodou a ohrievač zasuňte až na doraz do prietokového krúžku.
2. Sieťové napájacie prírodné vedenie vložte do káblového vedenia.
3. Rukoväť sklopte nadol.

### Demontáž prípojnej jednotky

Rukoväť sa musí demontovať, aby bolo možné vykonať vyčistenie, údržbu a demontáž hlavy prístroja.

Postupujte nasledovne:

E

1. Páčku posuňte do polohy "UNLOCK".
  - Páčka sa dá posúvať len pri zaistenom predfiltre.
  - Vstup a výstup sú uzavreté.
2. Prípojnú jednotku odstráňte.

### Montáž prípojnej jednotky

Postupujte nasledovne:

F

1. Nasadte prípojnú jednotku a zatlačte ju až na doraz do hlavy prístroja.
  - Vrúbky na prípojnej jednotke musia správne smerovať k zárezom na hlave prístroja.
2. Páčku posuňte do smeru "LOCK".
  - Vstup a výstup sú otvorené.

### Demontáž predfiltra

Demontovanie je potrebné pre čistenie a údržbu a demontáž hlavy prístroja.

Postupujte nasledovne:

G

1. Páčku posuňte do polohy "UNLOCK".
  - Vstup a výstup sa automaticky uzatvoria.
2. Predfilter vyťahnite.

### Montáž predfiltra

Postupujte nasledovne:

H

1. Predfilter zasuňte do otvoru a silne ho zatlačte až na doraz do hlavy prístroja.
  - Vrúbky na predfiltre musia správne smerovať k zárezom na hlave prístroja.
2. Páčku posuňte na symbol "Zámok zaistený".
  - Predfilter je zaistený.

### Demontáž hlavy prístroja

Demontovanie je potrebné, aby bolo možné vykonať čistenie, údržbu a výmenu filtračného materiálu.

Predpoklad:

- Ohrievač je demontovaný. (→ Demontáž ohrievača)
- Prípojná jednotka je demontovaná. (→ Demontáž prípojnej jednotky)
- Predfilter je demontovaný. (→ Demontáž predfiltra)

Postupujte nasledovne:

I

1. Rukoväť vyklopte smerom hore.
2. Uvoľnite upínacie uzávery
3. Hlavu prístroja odoberte.

### Montáž hlavy prístroja

Postupujte nasledovne:

J

1. Skontrolujte, či je tesnenie na hlave prístroja správne usadené.
  - Tesnenie očistite, poškodené tesnenie vymeňte.
2. Uistite sa, že filtračné koše sú namontované a nasmerované správne.
3. Nasadte hlavu prístroja na nádržku.
  - Priepustný otvor pre predfilter musí byť nasmerovaný k zárezom vo filtračných košoch.
4. Zaistite upínacie uzávery.
5. Rukoväť sklopte nadol.

## INŠTALÁCIA A PRIPOJENIE

Postupnosť vykonávaných prác:

1. Nasadiť pätky prístroja (→ Montáž pätiiek prístroja)
2. Pripraviť filtračné materiály (→ Vyčistenie/výmena filtračného materiálu)
3. Voliteľne: Výbavu doplniť montážou OASE HeatUp (→ Dodatočné vybavenie ohrievača) (ohrievač)
4. Inštalovať prístroj.
  - Prístroj umiestnite vedľa akvária alebo pod akvárium. Rešpektujte maximálnu dopravnú výšku (→ Technické údaje)
5. Vytvoriť pripojenia (→ Vytvorenie pripojení)

### Montáž pätiiek prístroja

Postupujte nasledovne:

K

- Gumené pätky zakrúťte do otvorov na dne nádržky.

### Dodatočné vybavenie ohrievača

BioMaster 250/350/600/850 je možné dodatočne vybaviť s OASE HeatUp.

- K tejto montáži je potrebný prietokový krúžok (súčasť dodávky).

BioMaster	250	350	600	850	
HeatUp	25	○	○	○	○
	50	○	○	○	○
	75	○	○	○	○
	100	○	○	○	○
	150	●	○	○	○
	200	-	●	○	○
	250	-	-	○	○
	300	-	-	●	○
	400	-	-	-	●

○ odporúčané

● možné

- nie je možné

Predpoklad:

- Čerpadlo je vypnuté. (→ Vypnutie prístroja)



#### UPOZORNENIE

Ak je filter naplnený vodou, môže pri zavádzaní ohrievača voda uniknúť.

- Zabezpečte opatrenia na zachytenie unikajúcej vody.

Postupujte nasledovne:

L

1. Vyberte zaslepovaciu zátku pootočením proti smeru hodinových ručičiek.
2. Ohrievač zasuňte až na doraz do prietokového krúžku.
  - Tip: Sklenú banku pred montážou navlhčite vodou.
3. Namontujte ohrievač. (→ Montáž ohrievača)

### Vytvorenie pripojení

#### Zmontovanie nasávacej jednotky

Postupujte nasledovne:

M

- Zmontujte nasávaciu jednotku.
- Nastavte prietokové množstvo.
- Pomocou mince otočte regulátor prietoku v adaptéri na hadicu do polohy MAX.

#### Montovanie výtokovej jednotky

Postupujte nasledovne:

N

- Zmontujte výtokovú jednotku.
  - Alternatívne môžete namiesto výtokovej rúrky použiť rozvážač vody.
- Pomocou mince otočte regulátor prietoku v adaptéri na hadicu do polohy MAX.

#### Pripojenie tlakovej hadice

Postup je pre vstup (IN) a výstup (OUT) identický.

Postupujte nasledovne:

O

- Nasávaciu jednotku a výtokovú jednotku upevnite na akvárium pomocou prísaviek.

P

1. Hadicu skráťte na vhodnú dĺžku.
  - Dĺžku zvolte tak, aby pri predpokladanej inštalácii nemohlo dôjsť k zalomeniu hadice.
2. Presuvnú maticu naskrutkujte na hadicové hrdlo prípojnej jednotky.
3. Hadicu nasuňte na hadicové hrdlo a presuvnú maticu pre upevnenie hadice pootočte proti smeru hodinových ručičiek, aby ste hadicu upevnili.
4. Druhý koniec hadice na hadicovom hrdle nasuňte na nasávaciu/výtokovú jednotku a presuvnú maticu pootočte proti smeru hodinových ručičiek, aby ste hadicu upevnili.

### UVEDENIE DO PREVÁDZKY

Pri prvom uvádzaní do prevádzky alebo po kompletnej vyčistení je potrebné filtračný systém odvzdušniť. Ak nádržka, nasávacia jednotka a hadica neobsahujú žiadne vzduchové bubliny, môže čerpadlo samočinne prečerpávať vodu cez filtračný systém. (→ Odvzdušnenie filtračného systému)



#### UPOZORNENIE

Všetky filtračné materiály pred prvým použitím dôkladne vypláchnite teplou vodou z vodovodu, aby ste odstránili možné znečistenia. (→ Vyčistenie/výmena filtračného materiálu)

#### Odvzdušnenie filtračného systému

Predpoklad:

- Čerpadlo je vypnuté. (→ Vypnutie prístroja)

Postupujte nasledovne:

Q

1. Stláčajte a uvoľňujte nasávacie tlačidlo, pokiaľ voda nebude z kade prúdiť do filtra.
  - Keď začne voda unikať cez výtokovú jednotku, je filter kompletne odvzdušnený.

## Zapnutie prístroja



### UPOZORNENIE

**Čerpadlo nesmie bežať nasucho!**

Čerpadlo sa zničí.

- Pravidelne kontrolujte hladinu vody a cirkuláciu vody vo filtri a v akváriu.



### UPOZORNENIE

Nebezpečenstvo požiaru spôsobené horúcim povrchom ohrievača!

**Pri vytváraní vysokej teploty dochádza k zničeniu ohrievača a filtra.**

- Ohrievač zapnite až vtedy, keď je celý filter naplnený vodou, je zapnutý a voda kontinuálne cirkuluje.
- Najskôr vypnite ohrievač a nechajte ho vychladnúť, až potom ho vyberte z vody.

Postupujte nasledovne:

R

1. Každý sieťový prívod vedte tak, aby sa vytvorila slučka pre kvapky vody.
2. Sieťové napájacie vedenie spojte s elektrickou sieťou.
  - Čerpadlo sa okamžite zapne.
  - Vzduchové bublinky vo filtri môžu spôsobovať hlučnosť. Onedlho po zapnutí vzduchové bublinky uniknú.
3. **Prístroj s ohrievačom:** Na ohrievači nastavte teplotu vody a ohrievač zapnite. (→ Návod na použitie ohrievača).

## Vypnutie prístroja

Postupujte nasledovne:

- Zariadenie odpojte od elektrickej siete.
- **Prístroj s ohrievačom:** Prístroj a ohrievač odpojte od elektrickej siete.

## Nastavenie prietokového množstva

Postupujte nasledovne:

S

- Pre nastavenie požadovaného prietokového množstva posuňte páčku na prípojnej jednotke.
  - "LOCK": Maximálne prietokové množstvo
  - "UNLOCK": Žiadny prietok, výstup je uzavretý.

## ODSTRÁŇTE PORUCHU

Porucha	Príčina	Náprava
Prístroj sa neuvedie do činnosti	Nie je pripojený na sieť	Skontrolujte sieťové napätie.
	Obežná jednotka blokováná	Vyčistite
	Vzduch vo filtri	Odvzdušnite filter. V prípade potreby pohybujte filtrom zo strany na stranu, aby zvýšený vzduch mohol lepšie unikať.
Nedostatočný tok vody	Znečistená obežná jednotka	Vyčistite
	Obežná jednotka opotrebovaná	Vymeňte obežnú jednotku
	Prietok nie je správne nastavený	Vykonajte správne nastavenie
	Filtračná pena predfiltra je znečistená	Vyčistite
	Filtračný materiál v nádržke je znečistený	Vyčistite
	Nasávací kôš je upchatý	Vyčistite
Nedostatočný filtračný účinok	Potrubný systém je znečistený	Vyčistite nasávaciu jednotku, výtokovú jednotku a hadice.
	Filtračná pena predfiltra je znečistená	Vyčistite
	Filtračná pena predfiltra je opotrebovaná	Vymeňte
	Filtračný materiál v nádržke je znečistený	Vyčistite
Nedostatočný ohrev vody (len prístroje s ohrievačom)	Filtračný materiál v nádržke je opotrebovaný	Vymeňte
	Ohrievač poškodený	Vymeňte
	Ohrievač nie je kalibrovaný	Vykonajte kalibráciu
	Teplota vody na ohrievač je nesprávne nastavená	Teplotu vody na ohrievači upravte
Filter sa nedá odvzdušniť	Nedostatočný tok vody	Pozri poruchu "Nedostatočný tok vody"
	Ventilové teleso v predfiltri je upchaté	Vyčistite ventilové teleso
Zvýšenie hlučnosti	Filter sa nenachádza pod hladinou vody	Filter umiestnite pod hladinu vody
	Vzduch vo filtri	Pohybujte filtrom zo strany na stranu, aby zvýšený vzduch mohol lepšie unikať

## ČISTENIE A ÚDRŽBA


- Prístroj v prípade potreby očistite čistou vodou a mäkkou kefkou.
- Nepoužívajte čistiace prostriedky ani chemické roztoky. Na odstránenie usadenín vápnika odporúčame prostriedok OASE PumpClean.
- Intervaly čistenia a výmeny filtračných materiálov závisia od veľkosti nádržky a usadených nečistôt. Čistenie a výmena by sa preto mali vykonávať podľa potreby, aby bol zaručený plný filtračný výkon.
- Ak je k dispozícii viacero filtračných pien: Nečistite, resp. nevymieňajte všetky filtračné peny v jednom a tom istom čase. Tak sa ochráni užitočné filtračné baktérie a môžu sa starať o dobré biologické čistenie vody.



### UPOZORNENIE

Všetky filtračné materiály pred prvým použitím dôkladne vypláchnite teplou vodou z vodovodu, aby ste odstránili možné znečistenia. (→ Vyčistenie/výmena filtračného materiálu)

## Čistiace a údržbárske práce:

Oblasť	Práce, ktoré je potrebné vykonať
Filtračná pena, predfilter	(→ Vyčistenie/výmena filtračnej peny predfiltra)
Filtračný materiál, nádržka	(→ Vyčistenie/výmena filtračného materiálu)
Ohrievač	 HeatUp 25/50/75/100/150/200/250/300/400
Obežná jednotka, teleso čerpadla	(→ Vyčistenie/výmena obežnej jednotky)
Ventilové teleso predfiltra	(→ Vyčistenie ventilového telesa predfiltra)
Nasávacie teleso predfiltra	(→ Vyčistenie nasávacieho telesa predfiltra)

### UPOZORNENIE

Pri použití hrubšej filtračnej peny sa cyklus čistenia filtračnej peny v predfiltrí predlžuje.

### Vyčistenie/výmena filtračnej peny predfiltra

#### Predpoklad

- Predfilter je demontovaný. (→ Demontáž predfiltra)

Postupujte nasledovne:

T

- Otočte telesom filtra, kým nie sú západky zatlačené, potom teleso vytiahnite.
- Stiahnite rúrku predfiltra a filtračné peny.
  - BioMaster 250: 4 filtračných pien.
  - BioMaster 350: 5 filtračných pien.
  - BioMaster 600: 6 filtračných pien.
  - BioMaster 850: 7 filtračných pien.
- Filtračné peny opláchnite pod teplou vodou. Pokiaľ je to nevyhnutné, vymeňte filtračné peny.
- Zmontovanie predfiltra vykonajte v opačnom poradí.
  - Západky musia do telesa zapadnúť.

### Vyčistenie/výmena filtračného materiálu

U

Filtračné materiály pri vyxpedovaní:

a	Filtračná pena 30 ppi
b	Filtračná pena 20 ppi
c	Biologické filtre s médiom Hel-X, do filtračnej misky vkladajte vždy spolu s vreckom

#### Predpoklad

- Hlava prístroja je odobratá. (→ Demontáž hlavy prístroja)

Postupujte nasledovne:

U

- Vyberte všetky filtračné koše.
- Filtračné koše a nádržku vyčistite.
- Vypláchnite filtračný materiál z akvária vodou.
  - Pokiaľ je to nevyhnutné, vymeňte filtračný materiál. Pred prvým použitím dôkladne vypláchnite nový filtračný materiál teplou vodou z vodovodu.
- Diely vložte do nádržky v opačnom poradí.
  - Filtračné koše vložte opatrne do spodnej dutiny v nádržke. Dávajte pritom pozor na polohu predfiltra.
  - Kryt filtra sa musí nachádzať na filtračnej peny v najvrchnejšom filtračnom koši.
- Prístroj poskladajte v opačnom poradí pracovných krokov.

### Vyčistenie/výmena obežnej jednotky

#### Predpoklad

- Hlava prístroja je odobratá. (→ Demontáž hlavy prístroja)

Postupujte nasledovne:

V

- Odoberte odvzdušňovací prvok.
- Veko čerpadla potočte proti smeru chodu hodinových ručičiek (bajonetový uzáver) a odoberte.
- Vyberte a vyčistite obežnú jednotku. Ak je to potrebné, vymeňte ju.
- Namontujte obežnú jednotku, nasadte a zaistite veko čerpadla (potočte v smere hodinových ručičiek).
  - Dávajte pozor na správne uloženie oboch gumových uložení.
- Prístroj poskladajte v opačnom poradí pracovných krokov.

### Vyčistenie ventilového telesa predfiltra

Ventilové teleso je potrebné vyčistiť až vtedy, ak odvzdušňovanie nefunguje napriek tomu, že už predtým boli vyčistené filtračné peny predfiltra.

#### Predpoklad

- Predfilter je demontovaný. (→ Demontáž predfiltra)

Postupujte nasledovne:

W

1. Tri príložky posuňte nad západkové výstupky a ventilové teleso stiahnite.
  - Ak je to potrebné, príložky opatrne nadvihnite pomocou skrutkovača.
2. Odoberte tesnenie ventilu a obidve ventilové klapy. Vyčistite všetky diely.
3. Zmontovanie ventilového telesa vykonajte v opačnom poradí.
  - Namontované ventilové klapy sa musia hladko pohybovať.
  - **Upozornenie:** Otvor v tesnení ventilu musí byť nasmerovaný k otvoru v nasávacom telese.

### Vyčistenie nasávacieho telesa predfiltra

Nasávacie teleso sa musí vyčistiť až vtedy, ak odvodušňovanie nefunguje napriek tomu, že už predtým boli vyčistené filtračné peny a ventilové teleso predfiltra.

### Predpoklad

- Predfilter je demontovaný. (→ Demontáž predfiltra)



### POZOR

**Silné pružiny v nasávacom telese môžu pôsobiť ako strela.**

**Nebezpečenstvo zranenia spôsobené vyletujúcimi dielmi!**

- Pri otváraní nesmerujte nasávacie tlačidlo na osoby.
- Nasávacie tlačidlo dobre pridržte.

Postupujte nasledovne:

X

1. Západkové háčiky zatlačte, pridržte a uzatvárací krúžok pootočte proti smeru hodinových ručičiek (bajonetový uzáver).
2. Nasávacie tlačidlo opatrne dvíhajte, pokiaľ sa pružina neuvoľní.
3. Nasávacie tlačidlo a pružinu vyberte.
4. Nasávacie teleso vyčistite.
5. Zmontovanie nasávacieho telesa vykonajte v opačnom poradí.

## SÚČASTI PODLIEHAJÚCE OPOTREBENIU

- Filtračný materiál
- Obežná jednotka
- Prísavky

## LIKVIDÁCIA



### UPOZORNENIE

Tento prístroj sa nesmie likvidovať spolu s domovým odpadom.

- Prístroj znefunkčnite odrezaním kábla a zlikvidujte ho cez príslušný zberný systém.

## NÁHRADNÉ DIELY

S originálnymi dielmi od firmy OASE zostane prístroj bezpečný a bude aj naďalej spoľahlivo fungovať.

Výkresy náhradných dielov a náhradné diely možno nájsť na našich internetových stránkach.



[www.oase-livingwater.com/spareparts\\_INT](http://www.oase-livingwater.com/spareparts_INT)

## TECHNICKÉ ÚDAJE

Popis			BioMaster, BioMaster Thermo			
			250	350	600	850
Menovité napätie		V AC	230	230	230	230
Sieťová frekvencia		Hz	50	50	50	50
Trieda ochrany			IPX4	IPX4	IPX4	IPX4
Príkon filtra		W	15	18	22	32
BioMaster Thermo	Príkon ohrievača	W	150	200	300	400
Dopravný výkon	maximálny	l/h	900	1100	1250	1550
Dopravná výška	maximálne	m	1,3	1,4	1,8	2,2
Vodný stĺpec	maximálne	m	1,8	1,8	1,8	1,8
Objem filtra		l	4,4	5,6	6,8	8
Objem predfiltra		l	0,4	0,5	0,6	0,7
Odporúčané pre objem akvária		l	250	350	600	850
Dĺžka sieťového napájacieho vedenia		m	1,5	1,5	1,5	1,5
Prípoj hadicových hrdiel	Priemer	mm	17	17	17	17
Rozmery	Dĺžka	mm	240	240	240	240
	Šírka	mm	240	240	240	240
	Výška	mm	370	425	480	535
Hmotnosť		kg	4,1	4,5	5,0	6,7

## SYMBOLY NA PRÍSTROJI

<b>IPX4</b>	Chránené pred striekajúcou vodou zo všetkých strán.
	Trieda ochrany II, ochranná izolácia, ktorá v prípade závady môže viesť napätie.
	Určené na použitie v interiéroch
	Nelikvidujte s bežným domovým odpadom
	Prečítajte si a dodržiavajte návod na použitie



Prevod originalnih navodil za uporabo



## OPOZORILO

- To napravo lahko uporabljajo otroci, stari 8 let in več, ter osebe z zmanjšanimi telesnimi, zaznavnimi ali psihičnimi sposobnostmi ali osebe s pomanjkanjem izkušenj in znanja, če so pri tem pod nadzorom ali so bile seznanjene z varno uporabo naprave in razumejo posledične nevarnosti.
- Otroci se ne smejo igrati z napravo.
- Čiščenja in uporabniškega vzdrževanja ne smejo izvajati otroci, ki so brez nadzora.
- Preden sežete v vodo, izklopite vse naprave v akvariju ali pa izvlecite omrežni vtič.
- Naprave ne uporabljajte, če so električni kabli ali ohišje poškodovani.
- Napravo smete priključiti samo, če se električni podatki naprave ujemajo s podatki električnega napajanja. Podatke o napravi najdete na tipski tablici na napravi, na embalaži ali v teh navodilih.
- Pred deli na napravi izvlecite omrežni vtič.

## VARNOSTNA NAVODILA

- V primeru poškodovanega ohišja naprave ne smete uporabljati.
- Naprave s poškodovano električno napeljavo ni dovoljeno uporabljati.
- Naprave med nošenjem ne držite ali vlecite za električni vod.
- Vode polagajte tako, da so zaščiteni pred poškodbami, hkrati pa pazite, da nihče ne more pasti čez njih.
- Ohišje naprave ali pripadajočih delov odpirajte samo, če ste v teh navodilih izrecno pozvani k temu.
- Na napravi opravljajte samo tista dela, ki so opisana v teh navodilih. Če težav ni mogoče odpraviti, se obrnite na pooblaščen servisno službo ali v primeru dvoma na proizvajalca.
- Za napravo uporabljajte samo originalne nadomestne dele in pribor.
- Na napravi ni dovoljeno izvajati tehničnih sprememb.
- Vtično povezavo zaščitite pred vlago.
- Napravo je dovoljeno priključiti le v instalirano vtičnico, ki je v skladu s predpisi.

### Opozorila v teh navodilih

Opozorila v teh navodilih so razvrščena s signalnimi besedami, ki prikazujejo stopnjo nevarnosti.



## OPOZORILO

- Opisuje morebitno nevarno situacijo.
- Pri neupoštevanju lahko pride do smrti ali hudih telesnih poškodb.



## OPOMBA

Informacije, ki so namenjene boljšemu razumevanju ali preprečevanju morebitne materialne ali okoljske škode.

### Reference v teh navodilih

- A Sklic na eno sliko, npr. sliko A.
- Sklic na neko drugo poglavje.

## OPIS IZDELKA

### Vsebina pošiljke

<input type="checkbox"/> A	BioMaster, BioMaster Thermo
1	HeatUp 150: BioMaster Thermo 250 HeatUp 200: BioMaster Thermo 350 HeatUp 300: BioMaster Thermo 600 HeatUp 400: BioMaster Thermo 850
2	Navodila za uporabo HeatUp 25/50/75/100/150/200/250/300/400
3	Napotki za montažo uvodnega obroča HeatUp
4	Slepi čep
5	Ročaj – kadar je ročaj zložen sta dva vpenjalna priključka (9) zaklenjena
6	Glava naprave
7	Predfilter s sesalno glavo
8	Priključna enota z natičnim vhodnim in izhodnim priključkom
9	Vpenjalni priključek
10	Posoda, napolnjena s filtrirnim materialom
11	Navodila za uporabo BioMaster 250/350/600/850, BioMaster Thermo 250/350/600/850
12	Gumijaste nožice

<input type="checkbox"/> B	Sesalna enota, iztočna enota	Število
1	Sesalna cev	1
2	Cev	1
3	Iztočna cev	2
4	Prisesek	5
5	Adapter cevi, možna regulacija	2
6	Adapter sesalne cevi	1
7	Sesalna košara	1
8	Objemka	5
9	Kotni kos	1
10	Blokirna matica	4
11	Cevni kos, ki se uporablja kot povezovalni kos za iztočne cevi (3)	1
12	Razdelilnik vode	1
13	Zaporni pokrovček	1

### Pravilna uporaba

Izdelek, opisan v tem priročniku, uporabljajte le na naslednji način:

- **BioMaster 250/350/600/850:** Pustite, da se voda filtrira in da kroži.
- **BioMaster Thermo 250/350/600/850:** Pustite, da se voda ogreje, filtrira in da kroži.
- Za uporabo v sladki ali slani vodi.
- Obratovanje ob upoštevanju tehničnih podatkov. (→ Tehnični podatki)

Za napravo veljajo naslednje omejitve:

- Uporabljajte samo v zaprtih prostorih ter v zasebne namene.
- Delovanje samo z vodo je možno pri temperaturi vode od +4 °C do +35 °C.

### Opis funkcij

Voda, ki jo črpa črpalka v glavi naprave, teče najprej skozi predfilter in nato s spodnje strani navzgor v filtrirne materiale, ki ležijo v več plasteh drug na drugem. Na koncu voda steče nazaj v akvarij skozi iztočno cev ali prek vodnega razdelilnika.

Kot filtrirne materiale se uporablja filtrirne pene različnih premerov por in z biološkimi telesi Hel-X.

Pri napravi z grelcem se voda na poti skozi filtrirni sistem ogreva.

## DOSTOP DO NAPRAVE



### NAPOTEK

Za vse naprave z grelcem velja:

- upoštevajte pravila za previdno ravnanje. (→ Previdno ravnanje z grelcem)

### Previdno ravnanje z grelcem



### PREVIDNO

Vroča površina!

**Opekline pri dotiku steklenega bata.**

- Grelec najprej izklopite in počakajte, da se ohladi, šele nato ga vzemite iz vode.



### PREVIDNO

Nevarnost razbitja stekla!

**Stekleni bat grelca se lahko razbije in povzroči ureznine.**

- Z grelcem postopajte previdno.
- Počakajte, da se ogreti grelec ohladi. Ne potapljajte ga v hladno vodo in ne prelivajte s hladno vodo.

### Odstranitev grelca

Odstranitev je potrebna pri čiščenju in vzdrževanju in pri odstranitvi glave naprave.

Postopek je naslednji:

C

1. Ročaj postavite v zgornji položaj.
2. Uvodni obroč z grelcem odvijte v smeri proti urinim kazalcem.

### Vgraditev grelca

Postopek je naslednji:

- D
1. Uvodni obroč z grelcem privijete v navojno odprtino v smeri urinih kazalcev.
    - Kadar grelec zamenjate: stekleni bat navlažite z vodo in grelec potisnite v uvodni obroč do konca.
  2. Omrežni priključni vodnik namestite v kabelsko uvodnico.
  3. Ročaj zložite dol.

### Odstranitev priključne enote

Odstranitev je potrebna pri čiščenju in vzdrževanju in pri odstranitvi glave naprave, kadar so priključene cevi.

Postopek je naslednji:

- E
1. Ročaj premaknite v položaj "UNLOCK".
    - Ročaj lahko premikate samo pri zaprtem predfiltru.
    - Vhod in izhod sta zaprta.
  2. Snemite priključno enoto.

### Vgraditev priključne enote

Postopek je naslednji:

- F
1. Namestite priključno enoto in jo potisnite v glavo naprave do konca.
    - Prečka na priključni enoti mora biti poravnana z izrezom na glavi naprave.
  2. Ročico potisnite v smeri "LOCK".
    - Vhod in izhod sta odprta.

### Odstranitev predfiltra

Odstranitev je potrebna pri čiščenju in vzdrževanju in pri odstranitvi glave naprave.

Postopek je naslednji:

- G
1. Ročaj premaknite v položaj "UNLOCK".
    - Vhod in izhod bosta samodejno zaprta.
  2. Izvlecite predfilter.

### Vgraditev predfiltra

Postopek je naslednji:

- H
1. Predfilter vstavite v odprtino in ga močno potisnite do konca v glavo naprave.
    - Prečka na predfiltru mora biti poravnana z izrezom na glavi naprave.
  2. Ročico premaknite na simbol "ključavnica zaklenjena".
    - Predfilter je zaklenjen.

### Snemanje glave naprave

Odstranitev je potrebna pri čiščenju in vzdrževanju in pri zamenjavi filtrirnega materiala.

Predpogoj:

- Grelec je odstranjen. (→ Odstranitev grelca)
- Priključna enota je odstranjena. (→ Odstranitev priključne enote)
- Predfilter je odstranjen. (→ Odstranitev predfiltra)

Postopek je naslednji:

- I
1. Ročaj postavite v zgornji položaj.
  2. Odvijte vpenjalne priključke
  3. Snemite glavo naprave.

### Vgradnja glave naprave

Postopek je naslednji:

- J
1. Preverite, ali je tesnilo pravilno nameščeno na glavi naprave.
    - Očistite tesnilo, zamenjajte poškodovano tesnilo.
  2. Preverite, ali je filtrirna košara pravilno sestavljena in usmerjena.
  3. Glavo naprave namestite na posodo.
    - Uvodna odprtina za predfilter mora biti poravnana z izrezom v filtrirni košari.
  4. Zaprite vpenjalne priključke.
  5. Ročaj zložite dol.

### POSTAVITEV IN PRIKLOP

Vrstni red del, ki jih je treba izvesti:

1. Namestite noge naprave (→ Montirajte noge naprave)
2. Pripravite filtrirne materiale (→ Čiščenje/zamenjava filtrirni material)
3. Opcija: OASE HeatUp Dodatno opremito grelec (→ Dodatno opremljanje grelca)
4. Postavite napravo.
  - Napravo postavite ob ali pod akvarij. Pazite na največjo višino črpanja. (→ Tehnični podatki)
5. Pripravite priključke (→ Vzpostavitev priključkov)

### Montirajte noge naprave

Postopek je naslednji:

- K
- Gumijaste noge privijete v odprtine na dnu posode.

## Dodatno opremljanje grelca

BioMaster 250/350/600/850 se lahko naknadno razširi z OASE HeatUp.

- Za montažo je na voljo uvodni obroč (priložen v obsegu dobave).

BioMaster		250	350	600	850
HeatUp	25	○	○	○	○
	50	○	○	○	○
	75	○	○	○	○
	100	○	○	○	○
	150	●	○	○	○
	200	–	●	○	○
	250	–	–	○	○
	300	–	–	●	○
	400	–	–	–	●

○ priporočeno

● mogoče

– ni mogoče

Predpogoj:

- Črpalka je izklopljena. (→ Izklop naprave)

### NAPOTEK

Če je filter napolnjen z vodo, lahko pri uvajanju grelca pride do iztekanja vode.

- Poskrbite za ukrepe, s katerimi boste ulovili iztekačo vodo.

Postopek je naslednji:

L

1. Slepi čep odvijte v smeri proti urinim kazalcem.
2. Grelnik potisnite v uvajalni obroč do konca.
  - Nasvet: stekleni bat pred montažo navlažite z vodo.
3. Vgradite grelec. (→ Vgraditev grelca)

## Vzpostavitve priključkov

### Sestava sesalne enote

Postopek je naslednji:

M

- Sestavite sesalno enoto.
- Nastavite pretočno količino.
- S kovancem obrnite regulator pretoka v adapterju cevi na MAX.

### Sestava iztočne enote

Postopek je naslednji:

N

- Sestavite iztočno enoto.
  - Namesto iztočne cevi lahko uporabite razdelilnik vode.
- S kovancem obrnite regulator pretoka v adapterju cevi na MAX.

### Priključitev cevi

Postopek je enak za vhod (IN) in izhod (OUT).

Postopek je naslednji:

O

- Sesalna in iztočna enota pritrdite v akvarij s pomočjo sesalk.

P

1. Cev skrajšajte na primerno dolžino.
  - Dolžino izberite tako, da se cev pri predvideni postavitvi ne bo mogla prepogniti.
2. Krovno matico privijte na natični priključek.
3. Cev navlecite na natični priključek, nato pa krovno matico vrtite v smeri proti urinim kazalcem, tako da pritrdite cev.
4. Drug konec cevi navlecite na natični priključek na sesalni enoti/iztočni enoti, nato pa krovno matico vrtite v smeri proti urinim kazalcem, tako da pritrdite cev.

## ZAGON

Pri prvem zagonu ali po popolnem čiščenju je treba sistem odzračiti. Če v posodi, sesalni enoti in cevi ni nobenega zraka, lahko črpalka vodo samostojno črpa skozi filtrirni sistem. (→ Odzračevanje filtrirnega sistema)

### NAPOTEK

Vse filtrirne materiale pred prvo uporabo temeljito izperite s toplo vodo iz pipe, da odstranite morebitne nečistoče. (→ Čiščenje/zamenjava filtrirni material)

## Odzračevanje filtrirnega sistema

Predpogoj:

- Črpalka je izklopljena. (→ Izklop naprave)

Postopek je naslednji:

Q

1. Sesalni gumb pritiskajte in izpustite, dokler voda ne izteka iz korita v filtru.
  - Filter je popolnoma odzračen, takoj ko začne voda iztekati skozi iztočno enoto.

## Vklop naprave



### NAPOTEK

Črpalka ne sme delati na suho!

Črpalka se uniči.

- Redno preverjajte nivo vode in kroženje po filtru in v akvariju.



### NAPOTEK

Nevarnost požara zaradi vroče površine grelca!

Zaradi nastajanja velike količine toplote pride do uničenja grelnika in filtra.

- Grelc vklopite šele, ko je filter popolnoma napolnjen z vodo, vklopljen in voda stalno kroži.
- Grelc najprej izklopite in počakajte, da se ohladi, šele nato ga vzemite iz vode.

Postopek je naslednji:

R

1. Vsako priključno napeljavo položite tako, da boste ustvarili odkapno zanko.

2. Omrežni kabel povežite z električnim omrežjem.
  - Črpalka se takoj vklopi.
  - Zračni žepki v filtru lahko povzročajo hrup. Zračni žepki se odzračijo v kratkem času po vklopu.
3. **Naprava z grelcem:** Na grelcu nastavite temperaturo vode in ga vklopite. (→ navodila za uporabo grelca).

## Izklop naprave

Postopek je naslednji:

- Napravo odklopite iz omrežja.
- **Naprava z grelcem:** Napravo in grelec odklopite z omrežja.

## Nastavite pretočno količino

Postopek je naslednji:

S

- Ročico na priključni enoti premaknite, tako da nastavite zeleno pretočno količino.
  - "LOCK": Največja pretočna količina
  - "UNLOCK": Ni pretoka, izhod je zaprt.

## ODPRAVLJANJE MOTENJ

Motnja	Vzrok	Ukrep
Naprava ne deluje	Ni omrežne napetosti.	Preverite omrežno napetost.
	Tekalna enota je blokirana	Čiščenje
	Zrak v filtru	Odzračite filter. Po potrebi filter premakajte sem ter tja postrani, tako da boste lahko bolje odvedli preostali zrak.
Nezadosten vodni tok	Tekalna enota je umazana	Čiščenje
	Tekalna enota je obrabljena	Zamenjava tekalne enote
	Pretok ni nastavljen pravilno	Popravite nastavitvev
	Filtrirna pena predfiltra je umazana	Čiščenje
	Filtrirni material v posodi je umazan	Čiščenje
	Sesalna košara je zamašena	Čiščenje
Filtrirni učinek ni zadosten	Sistem vodov je umazan	Očistite sesalno enoto, iztočno enoto in cevi
	Filtrirna pena predfiltra je umazana	Čiščenje
	Filtrirna pena predfiltra je obrabljena	Zamenjajte
	Filtrirni material v posodi je umazan	Čiščenje
Ogrevanje vode ni zadostno (samo naprave z grelcem)	Filtrirni material v posodi je obrabljen	Zamenjajte
	Grelc je okvarjen	Zamenjajte
	Grelc ni umerjen	Umerite
	Temperatura vode na grelcu je nastavljena napačno	Popravite nastavitvev temperature vode na grelcu
Filtra ni mogoče odzračiti	Nezadosten vodni tok	Glejte motnjo "Pretok vode ni zadosten"
	Ohišje ventila v predfiltru je zamašeno	Očistite ohišje ventila
Povečano nastajanje hrupa	Filter ni pod vodno gladino	Filter postavite pod vodno gladino
	Zrak v filtru	Filter premakajte sem ter tja postrani, tako da boste lahko bolje odvedli preostali zrak.

## ČIŠČENJE IN VZDRŽEVANJE

- Napravo po potrebi čistite s čisto vodo in z mehko krtačo.
- Ne uporabljajte čistil ali kemičnih raztopin. Za odstranjevanje vodnega kamna priporočamo izdelek OASE PumpClean.
- Ciklično čiščenje in zamenjave filtrirnih materialov so odvisni od velikosti akvarija in števila živali. Čiščenje in zamenjavo je zato treba izvajati po potrebi, da je zagotovljena polna filtrirna zmogljivost.
- Če je na voljo več filtrirnih pen: posamezne filtrirne pene čistite ali menjajte s časovnim zamikom. Na ta način se ohranijo koristne filtrirne bakterije, ki lahko poskrbijo za dobro biološko čiščenje vode.



### NAPOTEK

Vse filtrirne materiale pred prvo uporabo temeljito izperite s toplo vodo iz pipe, da odstranite morebitne nečistoče. (→ Čiščenje/zamenjava filtrirni material)

Čiščenje in vzdrževanje:

Področje	Dela, ki jih je treba opraviti
Filtrirna pena pred-filtra	(→ Čiščenje/zamenjava filtrirnih pen predfiltra)
Filtrirni material posode	(→ Čiščenje/zamenjava filtrirni material)
Grelec	HeatUp 25/50/75/100/150/200/250/300/400
Tekalna enota, ohišje črpalke	(→ Čiščenje/zamenjava tekalne enote)
Ohišje ventila pred-filtra	(→ Čiščenje ohišja ventila pred-filtra)
Sesalno ohišje pred-filtra	(→ Čiščenje sesalnega ohišja pred-filtra)



### NAPOTEK

Cikel za čiščenje filtrirnih pen v predfiltru se podaljša, če se uporablja bolj grobo filtrirno peno.

### Čiščenje/zamenjava filtrirnih pen predfiltra

#### Predpostavka

- Prefilter je odstranjen. (→ Odstranitev predfiltra)

Postopek je naslednji:

T

1. Ohišje vrte, dokler zaskočni fittingi niso pritisnjeni navznoter, potem snemite ohišje.
2. Snemite cev predfiltra in filtrirne pene.
  - BioMaster 250: 4 filtrirnih pen.
  - BioMaster 350: 5 filtrirnih pen.
  - BioMaster 600: 6 filtrirnih pen.
  - BioMaster 850: 7 filtrirnih pen.
3. Filtrirne pene izplaknite pod toplo vodo. Če je potrebno, zamenjajte filtrirne pene.
4. Prefilter sestavite v nasprotnem vrstnem redu.
  - Zaskočni fittingi morajo zaskočiti v ohišje.

### Čiščenje/zamenjava filtrirni material

U

Filtrirni materiali pri dostavi:

a	Filtrirna pena 30 ppi
b	Filtrirna pena 20 ppi
c	biološko telo Hel-X, vedno ga vstavite v filtrirno ohišje v vrečki

#### Predpostavka

- Glava naprave je sneta. (→ Snemanje glave naprave)

Postopek je naslednji:

U

1. Odstranite vse filtrirne košare.
2. Očistite filtrirne košare in posode.
3. Filtrirni material z vodo izperite iz akvarija.
  - Če je potrebno, zamenjajte filtrirni material. Nov filtrirni material pred prvo uporabo temeljito izperite s toplo vodo iz pipe.
4. Dele namestite v posodo v obratnem vrstnem redu.
  - Filtrirno košaro previdno namestite v spodnji izrez v posodi. Pri tem pazite na položaj predfiltra.
  - Pokrov filtra se mora nahajati na filtrirni peni v zgornji filtrirni košari.
5. Sestavite napravo v obratnem vrstnem redu.

### Čiščenje/zamenjava tekalne enote

#### Predpostavka

- Glava naprave je sneta. (→ Snemanje glave naprave)

Postopek je naslednji:

- V
1. Snemite prezračevalni element.
  2. Pokrov črpalke močno zavrite v nasprotni smeri uriniga kazalca (bajonetni spoj) in ga snemite.
  3. Odstranite in očistite tekalno enoto. Če je potrebno, jo zamenjajte.
  4. Vgradite tekalno enoto, namestite pokrov črpalke in ga zaklenite (obrnite v smeri urinih kazalcev).
    - Pazite na pravilno nameščenost obeh gumijastih ležajev.
  5. Sestavite napravo v obratnem vrstnem redu.

### Čiščenje ohišja ventila predfiltra

Ohišje ventila predfiltra je treba očistiti šele, kadar odzračevanje ne deluje, čeprav ste predhodno očistili filtrirne pene predfiltra.

#### Predpostavka

- Predfilter je odstranjen. (→ Odstranitev predfiltra)

Postopek je naslednji:

- W
1. Tri sponne potisnite prek posameznih zaponk in snemite ohišje ventila.
    - Če je treba, sponne previdno dvignite z izvijačem.
  2. Snemite tesnilo in oba pokrovčka ventila. Očistite vse dele.
  3. Ohišje ventila sestavite v nasprotnem vrstnem redu.
    - Vgrajena pokrovčka ventila se mora dati neovirano premikati.
    - **Napotek:** Odprtina ventilskega tesnila mora biti usmerjena proti odprtini v sesalnem ohišju.

### Čiščenje sesalnega ohišja predfiltra

Sesalno ohišje je treba očistiti šele, kadar odzračevanje ne deluje, čeprav ste predhodno očistili filtrirne pene in ohišje ventila predfiltra.

#### Predpostavka

- Predfilter je odstranjen. (→ Odstranitev predfiltra)



#### PREVIDNO

V sesalnem ohišju je močna vzmet, ki lahko deluje kot izstrelek.

#### Nevarnost poškodb zaradi izvrženih delov!

- Pri odpiranju sesalne glave ne smete usmeriti v ljudi.
- Sesalno glavo dobro držite.

Postopek je naslednji:

- X
1. Zaskočne elemente potisnite not, jih dobro držite in uvodni obroč obrnite v smeri proti urinim kazalcem (bajonetni priključek).
  2. Sesalni gumb previdno snemite toliko, da se vzmet sprosti.
  3. Odstranite sesalni gumb in vzmet.
  4. Očistite sesalno ohišje.
  5. Sesalno ohišje sestavite v nasprotnem vrstnem redu.

#### DELI, KI SE OBRABIJO

- Filtrirni material
- Tekalna enota
- Priseski

#### ODLAGANJE ODPADKOV



#### OPOMBA

Te naprave ne smete zavreči med gospodinske odpadke.

- Onemogočite uporabo naprave tako, da prerežete kable in ga predajte službi za odstranjevanje odpadkov.

## NADOMESTNI DELI

Z uporabo originalnih delov podjetja OASE je naprava še naprej varna in brezhibno deluje.

Risbe nadomestnih delov in nadomestne dele najdete na naši spletni strani.







[www.oase-livingwater.com/spareparts\\_INT](http://www.oase-livingwater.com/spareparts_INT)

## TEHNIČNI PODATKI

Opis			BioMaster, BioMaster Thermo			
			250	350	600	850
Naznačena napetost		V AC	230	230	230	230
Omrežna frekvenca		Hz	50	50	50	50
Zaščitni razred			IPX4	IPX4	IPX4	IPX4
Poraba moči filtra		W	15	18	22	32
BioMaster Thermo	Poraba moči grelca	W	150	200	300	400
Črpalna zmogljivost	največ	l/h	900	1100	1250	1550
Višina črpanja	največ	m	1,3	1,4	1,8	2,2
Vodni steber	največ	m	1,8	1,8	1,8	1,8
Prostornina filtra		l	4,4	5,6	6,8	8
Prostornina predfiltra		l	0,4	0,5	0,6	0,7
Priporočeno za prostornino akvarija		l	250	350	600	850
Dolžina napajalnega kabla		m	1,5	1,5	1,5	1,5
Natični priključek	Premer	mm	17	17	17	17
Mere	Dolžina	mm	240	240	240	240
	Širina	mm	240	240	240	240
	Višina	mm	370	425	480	535
Teža		kg	4,1	4,5	5,0	6,7

## SIMBOLI NA NAPRAVI

<b>IPX4</b>	Z vseh strani zaščiteno pred pršečo vodo
	Zaščitni razred II, zaščitna izolacija, ki v primeru napake lahko prevaja napetost
	Uporaba v notranjih prostorih
	Ne vrzite med običajne gospodinjske odpadke
	Preberite in upoštevajte navodila za uporabo



## Prijevod originalnih uputa za uporabu

** UPOZORENJE**

- Djeca od 8 i više godina i osobe sa smanjenim tjelesnim, osjetilnim ili mentalnim mogućnostima te s ograničenim iskustvom i znanjem ovaj uređaj smiju upotrebljavati samo uz nadzor ili ako su upućene u njegovu sigurnu uporabu i razumiju opasnosti koje iz nje proizlaze.
- Djeca se ne smiju igrati s uređajem.
- Djeca ne smiju obavljati radove čišćenja i korisničkog održavanja uređaja bez nadzora.
- Isključite sve uređaje u akvariju ili izvucite mrežni utikač prije nego ruke stavljate u vodu.
- Nemojte se koristiti uređajem ako su oštećeni električni vodovi ili kućište.
- Uređaj priključite samo ako se električni podaci uređaja podudaraju s podacima za napajanje. Podaci uređaja nalaze se na označnoj pločici na uređaju, na pakiranju ili u ovim uputama.
- Prije radova na uređaju izvucite strujni utikač.

**SIGURNOSNE NAPOMENE**

- Ako je kućište neispravno, uređaj se ne smije upotrebljavati.
- Uređaj se ne smije upotrebljavati ako postoji kvar na električnim vodovima.
- Uređaj nemojte nositi ili povlačiti na električnim vodovima.
- Vodove položite tako da se ne mogu oštetiti i pripazite da nitko preko njih ne može pasti.
- Kućište uređaja ili pripadajućih dijelova otvarajte samo ako se u uputama to izričito zahtijeva.
- Na uređaju izvodite samo zahvate opisane u ovim uputama. Ako probleme ne možete sami otkloniti, obratite se ovlaštenoj servisnoj službi ili – ako ste u nedoumici – samom proizvođaču.
- Za uređaj upotrebljavajte samo originalne rezervne dijelove i pribor.
- Nemojte nikada provoditi nikakve izmjene na uređaju.
- Zaštitite utične spojeve od vlage.
- Uređaj priključite samo na propisno montiranu utičnicu.

**Upozorenja u ovim uputama**

Upozorenja navedena u ovim uputama kategorizirana su prema signalnim riječima kojima se ukazuje na stupanj ugroze.

**UPOZORENJE**

- Označava moguću opasnu situaciju.
- Posljedice zanemarivanja ove napomene mogu biti smrt ili najteže ozljede.

**NAPOMENA**

Informacije koje služe za bolje razumijevanje ili izbjegavanje mogućih materijalnih šteta ili onečišćenja okoliša.

**Poveznice u ovim uputama**

- A Referenca na sliku, primjerice sliku A.
- Referenca na neko drugo poglavlje.

## OPIS PROIZVODA

### Isporučena oprema

<input type="checkbox"/> A	BioMaster, BioMaster Thermo
1	HeatUp 150: BioMaster Thermo 250 HeatUp 200: BioMaster Thermo 350 HeatUp 300: BioMaster Thermo 600 HeatUp 400: BioMaster Thermo 850
2	Priručnik za uporabu HeatUp 25/50/75/100/150/200/250/300/400
3	Prolazni prsten za montažu HeatUp
4	Slijepi čep
5	Ručka, kod sklopljene ručke dva su stezna zatvarača (9) zaključana
6	Glava uređaja
7	Predfiltrar s gumbom za usisavanje
8	Priključna jedinica s izlazom i ulazom crijevnih tuljaka
9	Stezni zatvarač
10	Spremnik, napunjen filtarskim materijalom
11	Upute za uporabu BioMaster 250/350/600/850, BioMaster Thermo 250/350/600/850
12	Gumene nožice

<input type="checkbox"/> B	Usisna jedinica, izlazna jedinica	Količina
1	Usisna cijev	1
2	Crijevo	1
3	Izlazna cijev	2
4	Sisaljka	5
5	Adapter za crijevo, namjestiv	2
6	Adapter usisne cijevi	1
7	Usisna košara	1
8	Stezaljka	5
9	Koljenasti zglob	1
10	Natična matica	4
11	Dio crijeva kao spojni element za izlazne cijevi (3)	1
12	Razdjelnik vode	1
13	Zaporni čep	1

### Namjensko korištenje

U ovim uputama opisan proizvod upotrebljavajte isključivo kao što slijedi:

- **BioMaster 250/350/600/850:** filtriranje i cirkuliranje vode.
- **BioMaster Thermo 250/350/600/850:** zagrijavanje, filtriranje i cirkuliranje vode.
- Za rad sa slatkom ili slanom vodom.
- Rad uz pridržavanje tehničkih podataka. (→ Tehnički podatci)

Za uređaj vrijede sljedeća ograničenja:

- Rabite samo u prostorijama i za privatne akvarističke svrhe.
- Rad samo s vodom pri temperaturi od +4 °C do +35 °C.

### Opis rada

Voda koju usisava crpka u glavi uređaja teče najprije kroz predfiltrar, a zatim odozgo prema gore kroz filtarske materijale postavljene jedan iznad drugoga. Nakon toga voda struji kroz izlaznu cijev ili preko razdjelnika vode natrag u akvarij.

Kao filtarski materijal služe spužvasti filtri različite gustoće pora i Hel-x biološka tijela.

Kod uređaja s grijačem voda se zagrijava na putu kroz filtarski sustav.

## PRISTUP UREĐAJU:



### NAPOMENA

Za sve uređaje s grijačem vrijedi:

- Pridržavajte se pravila za oprezno rukovanje. (→ Oprezno rukovanje grijačem)

### Oprezno rukovanje grijačem



### OPREZ

Vruća površina!

**Opekline u slučaju dodira staklenog klipa.**

- Isključite grijač i pričekajte da se ohladi, a tek ga zatim izvadite iz vode.



### OPREZ

Opasnost od pucanja stakla!

**Stakleni klip grijača može puknuti i uzrokovati posjekotine.**

- Oprezno postupajte s grijačem.
- Ostavite zagrijani grijač da se ohladi. Ne uranjajte ga u hladnu vodu, ne prolijevajte hladnu vodu preko njega.

### Demontaža grijača

Demontaža je potrebna za čišćenje i održavanje i za demontažu glave uređaja.

Postupite na sljedeći način:

C

1. Podignite ručku.
2. Odvijte prolazni prsten zajedno s grijačem suprotno od smjera kazaljke na satu.

### Montaža grijača

Postupite na sljedeći način:

D

1. Zavijte prolazni prsten s grijačem u smjeru kazaljke na satu u rupu s navojima.
  - Pri zamjeni grijača: vodom navlažite stakleni klip i gurnite grijač do kraja u prolazni prsten.
2. Položite mrežni priključni vod u vodilicu za kabel.
3. Spustite ručku.

### Demontaža priključne jedinice

Demontaža je potrebna za čišćenje i održavanje i za demontažu glave uređaja dok su crijeva priključena.

Postupite na sljedeći način:

E

1. Gurnite polugu na položaj "UNLOCK".
  - Poluga se može pomicati samo kada je predfilter zaključan.
  - Ulaz i izlaz su zatvoreni.
2. Skinite priključnu jedinicu.

### Montaža priključne jedinice

Postupite na sljedeći način:

F

1. Nataknite priključnu jedinicu i pritisnite je do graničnika u glavu uređaja.
  - Izbočine na priključnoj jedinici moraju biti ispravno okrenute prema otvorima na glavi uređaja.
2. Gurnite polugu u smjeru "LOCK".
  - Ulaz i izlaz su otvoreni.

### Demontaža predfiltra

Demontaža je potrebna za čišćenje i održavanje i za demontažu glave uređaja.

Postupite na sljedeći način:

G

1. Gurnite polugu na položaj "UNLOCK".
  - Ulaz i izlaz su automatski zatvoreni.
2. Izvadite predfilter.

### Montaža predfiltra

Postupite na sljedeći način:

H

1. Utaknite predfilter u otvor i snažno ga pritisnite do graničnika u glavu uređaja.
  - Izbočine na predfilteru moraju biti ispravno okrenute prema otvorima na glavi uređaja.
2. Gurnite polugu na simbol „Zaključana brava”.
  - Predfilter je zaključan.

### Demontiranje glave uređaja

Demontaža je potrebna za čišćenje i održavanje te za zamjenu filterarskog materijala.

Preduvjet:

- Grijač je demontiran. (→ Demontaža grijača)
- Priključna jedinica je demontirana. (→ Demontaža priključne jedinice)
- Predfilter je demontiran. (→ Demontaža predfiltra)

Postupite na sljedeći način:

I

1. Podignite ručku.
2. Otpustite stezne zatvarače.
3. Demontirajte glavu uređaja.

### Montiranje glave uređaja

Postupite na sljedeći način:

J

1. Provjerite ispravnu učvršćenost brtve na glavi uređaja.
  - Očistite brtvu, a oštećenu brtvu zamijenite.
2. Osigurajte da su filterarske košare ispravno sastavljene i postavljene.
3. Stavite glavu uređaja na spremnik.
  - Prolazni otvor za predfilter mora biti ispravno okrenut prema otvoru u filterarskim košarama.
4. Zaključajte stezne zatvarače.
5. Spustite ručku.

## POSTAVLJANJE I PRIKLJUČIVANJE

Redoslijed radova koje treba izvršiti:

1. Postavljanje nožica uređaja (→ Montaža nožica uređaja)
2. Priprema filterarskog materijala (→ Čišćenje/zamjena filterarskog materijala)
3. Po izboru: OASE HeatUp Naknadno opremanje (grijača) (→ Naknadno opremanje grijača)
4. Postavljanje uređaja
  - Postavite uređaj pored ili ispod akvarija. Obratite pozornost na maksimalnu visinu pumpanja. (→ Tehnički podatci)
5. Spajanje priključaka (→ Spajanje priključaka)

### Montaža nožica uređaja

Postupite na sljedeći način:

K

- Zavijte gumene nožice u otvore na dnu spremnika.

## Naknadno opremanje grijača

BioMaster 250/350/600/850 se može naknadno proširiti s OASE HeatUp.

- Za montažu je potreban prolazni prsten (uključen u opseg isporuke).

BioMaster	250	350	600	850	
HeatUp	25	○	○	○	○
	50	○	○	○	○
	75	○	○	○	○
	100	○	○	○	○
	150	●	○	○	○
	200	–	●	○	○
	250	–	–	○	○
	300	–	–	●	○
	400	–	–	–	●

○ preporučeno

● moguće

– nije moguće

Preduvjet:

- Crpka je isključena. (→ Isključivanje uređaja)



### NAPOMENA

Kada je filter napunjen vodom, pri umetanju grijača voda može izlaziti van.

- Poduzmite mjere kako biste sakupili vodu koja izlazi van.

Postupite na sljedeći način:

L

1. Odvijte slijepi čep u smjeru suprotnom od kazaljke na satu.
2. Gurnite grijač do kraja u prolazni prsten.
  - Savjet: Prije montaže vodom navlažite stakleni klip.
3. Montirajte grijač (→ Montaža grijača)

## Spajanje priključaka

### Sastavljanje usisne jedinice

Postupite na sljedeći način:

M

- Sastavite usisnu jedinicu.
- Namjestite količinu protoka.
- Kovanicom okrenite regulator protoka u adapteru za crijevo na MAX.

## Sastavljanje izlazne jedinice

Postupite na sljedeći način:

N

- Sastavite izlaznu jedinicu.
  - Umjesto izlazne cijevi alternativno se može upotrijebiti razdjelnik vode.
- Kovanicom okrenite regulator protoka u adapteru za crijevo na MAX.

### Priključivanje crijeva

Način postupanja za ulaz (IN) i izlaz (OUT) je isti.

Postupite na sljedeći način:

O

- Sisaljka pričvrstite usisnu jedinicu i izlaznu jedinicu u akvarij.

P

1. Skratite crijevo na prikladnu duljinu.
  - Duljinu odaberite na način da se pri predviđenom postavljanju crijevo ne može prelomiti.
2. Zavijte natičnu maticu na crijevni tuljak priključne jedinice.
3. Gurnite crijevo na crijevni tuljak i okrenite natičnu maticu suprotno od smjera kazaljke na satu kako biste učvrstili crijevo.
4. Drugi kraj crijeva gurnite na crijevni tuljak na usisnoj jedinici / izlaznoj jedinici i okrenite natičnu maticu suprotno od smjera kazaljke na satu kako biste učvrstili crijevo.

## STAVLJANJE U POGON

Pri prvom puštanju u rad ili nakon potpunog čišćenja filterski sustav treba odzračiti. Kada u spremniku, usisnoj jedinici ili crijevu nema mjehurića zraka, pumpa može samostalno transportirati vodu kroz filterski sustav. (→ Odzračivanje filterskog sustava)



### NAPOMENA

Prije prve uporabe temeljito isperite sve filterske materijale toplom vodovodnom vodom kako biste uklonili eventualna onečišćenja. (→ Čišćenje/zamjena filterskog materijala)

### Odzračivanje filterskog sustava

Preduvjet:

- Crpka je isključena. (→ Isključivanje uređaja)

Postupite na sljedeći način:

Q

1. Pritisnite gumb za usisavanje i pustite ga dok voda ne počne strujati iz bazena u filter.
  - Čim voda počne izlaziti preko izlazne jedinice, filter je odmah u potpunosti preplavljen.

## Uključivanje uređaja



### NAPOMENA

**Crpka ne smije raditi na suho!**

Crpka će se uništiti.

- Redovite provjeravajte razinu vode i cirkulaciju u filtru i akvariju.



### NAPOMENA

Opasnost od opekina zbog vruće površine grijača!

**Visoka temperatura površine uništiti će grijače i filtre.**

- Uključite grijač tek kad je filter potpuno napunjen vodom, uključen, a voda neprekidno cirkulira.
- Isključite grijač i pričekajte da se ohladi, a tek ga zatim izvadite iz vode.

Postupite na sljedeći način:

R

1. Položite sve električne kabele tako da se stvori petlja za kapanje.
2. Spojite mrežni priključni vod s električnom mrežom.

## OTKLANJANJE NEISPRAVNOSTI

Neispravnost	Uzrok	Rješenje
Uređaj se ne pokreće	Nema električnog napajanja	Provjerite električno napajanje
	Rotor je blokiran	Očistite
	Zrak u filtru	Odzračite filter. Pomičite po potrebi filter bočno amo-tamo kako bi preostali zrak mogao bolje izaći.
Nedovoljan protok vode	Rotor je prijav.	Očistite
	Rotor je pohaban	Zamijenite rotor
	Protok nije ispravno namješten.	Ispravite postavku.
	Prijava filtarska spužva predfiltra	Očistite
	Prijava filtarski materijal u spremniku	Očistite
	Začepljena usisna košara	Očistite
	Prijava sustav vodova	Očistite usisnu jedinicu, izlaznu jedinicu i crijeva
Nedovoljna učinkovitost filtra	Prijava filtarska spužva predfiltra	Očistite
	Pohabana filtarska spužva predfiltra	Zamijenite
	Prijava filtarski materijal u spremniku	Očistite
	Pohaban filtarski materijal u spremniku	Zamijenite
Nedovoljno zagrijavanje vode (samo uređaji s grijačem)	Neispravan grijač	Zamijenite
	Grijač nije kalibriran	Kalibrirajte ga
	Pogrešno namještena temperatura vode na grijaču	Ispravite temperaturu vode na grijaču
	Nedovoljan protok vode	Vidi smetnju „Nedovoljan protok vode“
Filter se ne može odzračiti.	Začepjeno kućište ventila u predfiltru	Očistite kućište ventila.
	Filter nije ispod linije vode	Postavite filter ispod linije vode.
Glasniji zvukovi	Zrak u filtru	Pomičite filter bočno amo-tamo kako bi preostali zrak mogao bolje izaći.

– Crpka se odmah uključuje.

– Mjehurići zraka u filtru mogu izazvati zvukove. Kratko vrijeme nakon uključivanja mjehurići zraka se raspršuju.

3. **Uređaj s grijačem:** Namjestite temperaturu vode na grijaču i uključite grijač. (→ Upute za uporabu grijača).

### Isključivanje uređaja

Postupite na sljedeći način:

- Odvojite uređaj od električne mreže.
- **Uređaj s grijačem:** Odvojite uređaj i grijač od električne mreže.

### Namještanje količine protoka

Postupite na sljedeći način:

S

- Gurnite polugu na priključnoj jedinici kako biste namjestili željenu količinu protoka.
  - "LOCK": maksimalna količina protoka
  - "UNLOCK": nema protoka, izlaz je zatvoren.

## ČIŠĆENJE I ODRŽAVANJE


- Uređaj po potrebi očistite čistom vodom i mekom četkom.
- Ne rabite sredstva za čišćenje ili kemijska otapala. Za uklanjanje naslaga kamenca preporučujemo OASE PumpClean.
- Ciklusi čišćenja i zamjene filtarskih materijala ovise o veličini bazena i opremi. Čišćenje i zamjenu valja stoga obaviti prema potrebi kako bi se osigurala puna učinkovitost filtra.
- Ako postoji više filtarskih spužvi: očistite ili zamijenite filtarske spužve sa zadržskom. Na taj će se način zaštititi korisne filtarske bakterije koje se mogu pobrinuti za dobro biološko čišćenje vode.



### NAPOMENA

Prije prve uporabe temeljito isperite sve filtarske materijale toplom vodovodnom vodom kako biste uklonili eventualna onečišćenja. (→ Čišćenje/zamjena filtarskog materijala)

Radovi čišćenja i održavanja:

Područje	Radove koje treba izvršiti
Filtarska spužva predfiltra	(→ Čišćenje/zamjena filtarske spužve predfiltra)
Filtarski materijal spremnika	(→ Čišćenje/zamjena filtarskog materijala)
Grijač	 HeatUp 25/50/75/100/150/200/250/300/400
Rotor, kućište pumpe	(→ Čišćenje/zamjena rotora)
Kućište ventila predfiltra	(→ Čišćenje kućišta ventila predfiltra)
Usisno kućište predfiltra	(→ Čišćenje usisnog kućišta predfiltra)



### NAPOMENA

Ciklus za čišćenje filtarske spužve u predfiltru se produljuje ako se upotrebljava grublja filtarska spužva.

### Čišćenje/zamjena filtarske spužve predfiltra

#### Preduvjet

- Prefilter je demontiran. (→ Demontaža predfiltra)

Postupite na sljedeći način:

T

1. Kućiče zakrenite sve dok se uklopne kuke ne utisnu, a zatim skinite kućiče.
2. Skinite cijev predfiltra i filtarske spužve.
  - BioMaster 250: 4 filtarskih spužvi
  - BioMaster 350: 5 filtarskih spužvi
  - BioMaster 600: 6 filtarskih spužvi
  - BioMaster 850: 7 filtarskih spužvi
3. Isperite filtarske spužve pod toplom vodom. Po potrebi zamijenite filtarske spužve.
4. Prefilter sastavite obrnutim redosljedom.
  - Uklopne kuke se moraju uklopiti u kućiče.

### Čišćenje/zamjena filtarskog materijala

U

Filtarski materijali pri isporuci:

a	Spužvasti filter 30 ppi
b	Spužvasti filter 20 ppi
c	Položite Hel-X biološka tijela uvijek u vrećicu u ljski filtra.

#### Preduvjet

- Demontirana je glava uređaja. (→ Demontiranje glave uređaja)

Postupite na sljedeći način:

U

1. Izvadite sve filtarske košare.
2. Očistite filtarske košare i spremnik.
3. Filtarski materijal isperite vodom iz akvarija.
  - Po potrebi zamijenite filtarski materijal. Prije prve uporabe temeljito isperite nove filtarske materijale toplom vodovodnom vodom.
4. Dijelove vratite obrnutim redosljedom u spremnik.
  - Filtarske košare pažljivo umetnite u donji otvor u spremniku. Pritom pazite na položaj predfiltra.
  - Poklopac filtra mora ležati na filtarskoj spužvi u gornjoj filtarskoj košari.
5. Uređaj sastavite obrnutim redosljedom.

### Čišćenje/zamjena rotora

#### Preduvjet

- Demontirana je glava uređaja. (→ Demontiranje glave uređaja)

Postupite na sljedeći način:

- V
1. Izvucite element za odzračivanje.
  2. Okrenite poklopac pumpe u smjeru suprotnom od smjera kazaljke na satu (bajunetni zapor) i skinite ga.
  3. Izvadite rotor i očistite ga. Po potrebi ga zamijenite.
  4. Skinite rotor, natakните poklopac pumpe i zaključajte (okrenite u smjeru kazaljke na satu).
    - Provjerite ispravno nalijeganje oba gumena ležaja.
  5. Uređaj sastavite obrnutim redoslijedom.

### Čišćenje kućišta ventila predfiltra

Kućište filtra mora se očistiti tek kada odzračivanje ne radi iako su prethodno očišćeni filtarske spužve predfiltra.

#### Preduvjet

- Prefilter je demontiran. (→ Demontaža predfiltra)

Postupite na sljedeći način:

- W
1. Gurnite tri jezičca preko uskočnih nosiđa i skinite ventilsko kućište.
    - Po potrebi odvičajem oprezno podignite jezičce.
  2. Skinite brtvu ventila i obje ventilske zaklopke. Očistite sve dijelove.
  3. Sastavite ventilsko kućište obrnutim redoslijedom.
    - Ugrađene ventilske zaklopke moraju se moći lagano pokretati.
    - **Napomena:** Otvor u brtvi ventila mora biti okrenut prema otvoru u usisnom kućištu.

### Čišćenje usisnog kućišta predfiltra

Usisno kućište mora se očistiti tek kada odzračivanje ne radi iako su prethodno očišćeni filtarske spužve i kućište ventila predfiltra.

#### Preduvjet

- Prefilter je demontiran. (→ Demontaža predfiltra)



#### OPREZ

**Snažne opruge u usisnom kućištu koje mogu djelovati kao projektil.**

**Opasnost od ozljeda zbog dijelova koji lete uokolo!**

- Pri otvaranju gumb za usisavanje nemojte usmjeravati na osobe.
- Držite čvrsto gumb za usisavanje.

Postupite na sljedeći način:

- X
1. Pritisnite uskočnu kukicu, čvrsto je držite i okrenite prsten za zatvaranje suprotno od smjera kazaljke na satu (bajunetni zatvarač).
  2. Oprezno skinite gumb za usisavanje sve dok se opruga ne rastereti.
  3. Skinite gumb za usisavanje i oprugu.
  4. Očistite usisno kućište.
  5. Sastavite usisno kućište obrnutim redoslijedom.

### POTROŠNI DIJELOVI

- Filtarski materijal
- Radna jedinica
- Sisaljke

### ZBRINJAVANJE



#### Napomena

Uređaj se ne smije baciti u kućni otpad.

- Učinite uređaj neuporabljivim tako da prerežete kabel, a zatim ga zbrinite preko odgovarajućeg sustava za recikliranje otpada.

## PRIČUVNI DIJELOVI

Pri upotrebi originalnih dijelova društva OASE uređaj ostaje siguran i nastavlja raditi pouzdano. Nacrte rezervnih dijelova i rezervne dijelove možete pronaći na našoj internetskoj stranici.



[www.oase-livingwater.com/spareparts\\_INT](http://www.oase-livingwater.com/spareparts_INT)

## TEHNIČKI PODATCI

Opis			BioMaster, BioMaster Thermo			
			250	350	600	850
Nazivni napon		V AC	230	230	230	230
Mrežna frekvencija		Hz	50	50	50	50
Vrsta zaštite			IPX4	IPX4	IPX4	IPX4
Potrošnja energije filtra		W	15	18	22	32
BioMaster Thermo	Potrošnja energije grijača	W	150	200	300	400
Protočni kapacitet	Maksimalno	l/h	900	1100	1250	1550
Protočna visina	Maksimalno	m	1,3	1,4	1,8	2,2
Razina vode	Maksimalno	m	1,8	1,8	1,8	1,8
Volumen filtra		l	4,4	5,6	6,8	8
Volumen predfiltra		l	0,4	0,5	0,6	0,7
Preporučeni volumen akvarija		l	250	350	600	850
Duljina vodova za priključak na el. mrežu		m	1,5	1,5	1,5	1,5
Priključak crijevnih tuljaka	Promjer	mm	17	17	17	17
Dimenzije	Duljina	mm	240	240	240	240
	Širina	mm	240	240	240	240
	Visina	mm	370	425	480	535
Masa		kg	4,1	4,5	5,0	6,7

## SIMBOLI NA UREĐAJU

<b>IPX4</b>	Sa svih strana zaštićeno od prskanja vodom.
	Stupanj zaštite II, zaštitna izolacija, u slučaju greške može biti pod naponom
	Upotrebljavajte u unutarnjem prostoru.
	Ne bacajte u običan kućanski otpad.
	Pročitajte i pridržavajte se priručnika za uporabu



## Traducerea instrucțiunilor de utilizare originale

 **AVERTIZARE**

- Acest aparat poate fi folosit de către copii începând cu 8 ani și peste, precum și persoane cu deficiențe psihice, senzoriale sau abilități mentale, ori cu experiență redusă și cu cunoștințe reduse, dacă sunt supravegheate sau au fost instruite în ceea ce privește utilizarea sigură a aparatului și au înțeles pericolele rezultate.
- Copiii nu au voie să se joace cu aparatul.
- Este interzisă curățarea și întreținerea curentă de către copii fără supraveghere.
- Opriți sau scoateți din priză toate aparatele din acvariu înainte de a introduce mâna în apă.
- Nu utilizați aparatul în cazul în care cablurile electrice sau carcasa sunt deteriorate.
- Conectați aparatul numai dacă datele electrice ale aparatului coincid cu cele ale instalației de alimentare cu curent. Datele aparatului sunt menționate pe plăcuța cu date tehnice de pe aparat, de pe ambalaj sau din prezentele instrucțiuni.
- Înainte de a lucra la aparat scoateți fișa de alimentare din priză.

**INDICAȚII DE SECURITATE**

- Nu este permisă utilizarea aparatului în cazul în care carcasa este defectă.
- În cazul cablurilor electrice defecte, aparatul nu poate fi utilizat.
- Nu purtați sau nu trageți aparatul prin prindere de cablul electric.
- Pozați cablurile protejate împotriva deteriorărilor și aveți grijă ca nimeni să nu cadă peste acestea.
- Deschideți carcasa aparatului sau a componentelor aferente numai în cazul în care se solicită explicit acest aspect în instrucțiuni.
- Efectuați la aparat numai lucrările care sunt descrise în aceste instrucțiuni. În cazul în care problemele nu pot fi soluționate, adresați-vă unui punct de service autorizat sau, în caz de incertitudine, producătorului.
- Utilizați pentru acest aparat numai piese de schimb și accesorii originale.
- Nu efectuați niciodată modificări tehnice asupra aparatului.
- Protejați conectorii împotriva umidității.
- Conectați aparatul numai la o priză instalată în conformitate cu prescripțiile.

**Indicații de avertizare din prezentele instrucțiuni**

Indicațiile de avertizare din acest manual sunt clasificate prin cuvinte semnal care afișează gradul de pericolozitate.

 **AVERTIZARE**

- Desemnează o situație potențial periculoasă.
- În cazul nerespectării pot urma accidente mortale sau vătămări dintre cele mai grave.

 **INDICAȚIE**

Informații care servesc la o înțelegere mai bună sau la prevenirea posibilelor prejudicii materiale sau asupra mediului.

**Referințe din prezentele instrucțiuni**

- A Referire la o figură, de. ex. figura A.
- Referire la un alt capitol.

## DESCRIEREA PRODUSULUI

### Conținutul pachetului livrat

<input type="checkbox"/> A	BioMaster, BioMaster Thermo
1	HeatUp 150: BioMaster Thermo 250 HeatUp 200: BioMaster Thermo 350 HeatUp 300: BioMaster Thermo 600 HeatUp 400: BioMaster Thermo 850
2	Instrucțiuni de utilizare HeatUp 25/50/75/100/150/200/250/300/400
3	Inel de trecere pentru montaj HeatUp
4	Capac orb
5	Mâner, la mânerul rabatat sunt două cleme de strângere (9), blocat
6	Capul aparatului
7	Prefiltru cu buton de aspirație
8	Unitate de racordare cu conector de furtun ieșire și intrare
9	Clemă de strângere
10	Recipient, umplut cu material filtrant
11	Instrucțiuni de utilizare BioMaster 250/350/600/850, BioMaster Thermo 250/350/600/850
12	Picioare de sprijin din cauciuc

<input type="checkbox"/> B	Unitate de aspirație, unitate de evacuare	Cantitate
1	Tub de aspirație	1
2	Furtun	1
3	Tub de evacuare	2
4	Ventuză	5
5	Adaptor furtun, reglabil	2
6	Adaptor tub de aspirație	1
7	Sită	1
8	Clemă	5
9	Fittinguri cot	1
10	Piuliță olandeză	4
11	Secțiune de furtun ca legătură pentru furtunurile de evacuare (3)	1
12	Distribuitor apă	1
13	Capac de închidere	1

### Utilizarea în conformitate cu destinația

Utilizați produsul descris în acest manual doar după cum urmează:

- **BioMaster 250/350/600/850:** Filtrează și lasă să circule apa.
- **BioMaster Thermo 250/350/600/850:** Încălzește, filtrează și lasă să circule apa.
- Pentru utilizarea cu apă dulce sau apă de mare.
- Operarea cu respectarea datelor tehnice. (→ Date tehnice)

Pentru aparat sunt valabile următoarele restricții:

- Utilizați numai în încăperi și în scopuri acvaristice private.
- Funcționare numai cu apă la o temperatură a apei de +4 °C ... +35 °C.

### Descrierea funcțiilor

Apă aspirată de o pompă în capul aparatului traversează mai întâi prefiltrul și apoi materialele filtrante suprapuse de jos în sus. Apoi apa circulă prin tubul de evacuare sau prin distribuitorul de apă, înapoi în acvariu.

Bureții filtrați cu diferite densități ale porilor și organisme Hel-X servesc ca materiale filtrante.

Prin acest aparat cu încălzitor, apa este încălzită când traversează sistemul de filtrare.

## ACCESUL LA APARAT



### INDICAȚIE

**Pentru toate aparatele cu încălzitor se aplică:**

- Respectați regulile pentru o manevrare precaută. (→ Manevrare precaută a încălzitorului)

### Manevrare precaută a încălzitorului



### PRECAUȚIE

Suprafață fierbinte!

**Pericol de ardere la atingerea balonului de sticlă.**

- Mai întâi deconectați încălzitorul și lăsați-l să se răcească, apoi scoateți-l din apă.



### PRECAUȚIE

Pericol de spargere a sticlei!

**Balonul din sticlă al încălzitorului se poate sparge și poate provoca vătămări prin tăiere.**

- Manevrați cu atenție încălzitorul.
- Lăsați încălzitorul încălzit să se răcească. Nu scufundați în apă rece, nu turnați apă rece.

### Demontați încălzitorul

Demontarea necesară la curățare și întreținere curentă și la demontarea capului aparatului.

Procedați după cum urmează:

C

1. Ridicați mânerul.
2. Deșurubați inelul de trecere împreună cu încălzitorul în direcția opusă a celor de ceasornic.

### Montați încălzitorul

Procedați după cum urmează:

- D
1. Rotiți inelul de trecere cu încălzitorul în orificiul fi-  
letat, în direcția acelor de ceasornic.  
– La înlocuirea încălzitorului: Umeziți balonul din  
sticlă cu apă și împingeți încălzitorul până la opri-  
torul din inelul de trecere.
  2. Poziționați cablul de alimentare la rețea în traseul  
cablului.
  3. Rabatați în jos mânerul.

### Demontați unitatea de racordare

Demontarea necesară la curățare și întreținere cu-  
rentă și la demontarea capului aparatului, la furtunu-  
rile racordate.

Procedați după cum urmează:

- E
1. Împingeți mânerul în poziția "UNLOCK".  
– Mânerul se mișcă numai cu prefiltrul blocat.  
– Intrarea și ieșirea sunt închise.
  2. Detașați unitatea de racordare.

### Montați unitatea de racordare

Procedați după cum urmează:

- F
1. Așezați unitatea de racordare și apăsați până la opri-  
tor în capul aparatului.  
– Barele de la unitatea de racordare trebuie să fie  
orientate corect la degajările de la capul aparatu-  
lui.
  2. Împingeți mânerul în direcția "LOCK".  
– Intrarea și ieșirea sunt deschise.

### Demontați prefiltrul

Demontarea necesară la curățare și întreținere cu-  
rentă și la demontarea capului aparatului.

Procedați după cum urmează:

- G
1. Împingeți mânerul în poziția "UNLOCK".  
– Intrarea și ieșirea se închid automat.
  2. Scoateți prefiltrul.

### Montați prefiltrul

Procedați după cum urmează:

- H
1. Introduceți prefiltrul în orificiu și apăsați cu putere  
până la opritor, în capul aparatului.  
– Barele de la prefiltru trebuie să fie orientate co-  
rect la degajările de la capul aparatului.
  2. Împingeți mânerul la simbolul „încuietoare blo-  
cată”.  
– Prefiltrul este blocat.

### Demontarea capului aparatului

Demontarea necesară la curățare și întreținere  
curentă, precum și la înlocuirea materialului filtrant.

Condiții necesare:

- Încălzitorul este demontat. (→ Montați încălzitorul)
- Unitatea de racordare este demontată.  
(→ Demontați unitatea de racordare)
- Prefiltrul este demontat. (→ Demontați prefiltrul)

Procedați după cum urmează:

- I
1. Ridicați mânerul.
  2. Desfaceți clemele de strângere
  3. Scoateți capul aparatului.

### Montarea capului aparatului

Procedați după cum urmează:

- J
1. Verificați așezarea corectă garniturii pe capul aparatu-  
lui.  
– Curățați garnitura, înlocuiți garnitura deteriorată.
  2. Asigurați-vă că sitele filtrului sunt corect asamblate  
și orientate.
  3. Poziționați capul aparatului pe recipient.  
– Deschiderea evacuării pentru prefiltru trebuie să  
fie orientată pentru degajarea în sitele filtrului.
  4. Deblocați clemele de strângere.
  5. Rabatați în jos mânerul.

### AMPLASAREA ȘI RACORDAREA

Ordinea lucrărilor de executat:

1. Atașați picioarele de sprijin ale aparatului  
(→ Montați picioarele de sprijin)
2. Pregătiți materialele filtrante (→ Curățați/ înlocuiți  
materialul filtrant)
3. Opțional: OASE HeatUp Postechipați (încălzitor)  
(→ Postechipați încălzitorul )
4. Amplasați aparatul.  
– Amplasați aparatul lângă sau sub acvariu.  
Respectați înălțimea maximă de transport.  
(→ Date tehnice)
5. Realizați conexiunile (→ Realizați conexiunile)

### Montați picioarele de sprijin

Procedați după cum urmează:

- K
- Rotiți picioarele de sprijin de plastic în orificiile de la  
baza recipientului.

### Postechipați încălzitorul

BioMaster 250/350/600/850 poate fi ulterior extins cu OASE HeatUp.

- Pentru montaj este necesar un inel de trecere (inclus în pachetul).

BioMaster	250	350	600	850	
HeatUp	25	○	○	○	○
	50	○	○	○	○
	75	○	○	○	○
	100	○	○	○	○
	150	●	○	○	○
	200	–	●	○	○
	250	–	–	○	○
	300	–	–	●	○
	400	–	–	–	●

● recomandat

○ posibil

– nu este posibil

Condiția necesară:

- Pompa este oprită. (→ Deconectarea aparatului)



#### INDICAȚIE

Dacă filtrul este umplut cu apă, apa poate ieși la introducerea încălzitorului.

- Asigurați măsurile pentru strângerea apei ieșite.

Procedați după cum urmează:

L

1. Rotiți capacul orb în direcția opusă acelor de ceasornic.
2. Împingeți încălzitorul până la opritorul din inelul de trecere.
  - Sfat: Umeziți cu apă balonul din sticlă înainte de montaj.
3. Montați încălzitorul. (→ Montați încălzitorul)

### Realizați conexiunile

#### Asamblați unitatea de aspirație

Procedați după cum urmează:

M

- Asamblați unitatea de aspirație.
- Reglați debitul.
- Cu ajutorul unei monede, rotiți regulatorul de debit din adaptorul furtunului la MAX.

#### Asamblați unitatea de evacuare

Procedați după cum urmează:

N

- Asamblați unitatea de evacuare.
  - În mod alternativ, în locul tubului de evacuare poate fi utilizat distribuitorul de apă.
- Cu ajutorul unei monede, rotiți regulatorul de debit din adaptorul furtunului la MAX.

#### Racordați furtunul

Procedura este identică pentru intrare (IN) și ieșire (OUT).

Procedați după cum urmează:

O

- Fixați unitatea de aspirație și unitatea de evacuare cu ajutorul ventuzelor din acvariu.

P

1. Scurtați furtunul la lungimea potrivită.
  - Selectați lungimea în așa fel încât furtunul să nu poată îndoi în cazul amplasării prevăzute.
2. Înșurubați piulița olandeză pe conectorul de furtun al unității de racordare.
3. Împingeți furtunul pe conectorul de furtun și rotiți piulița olandeză în direcția opusă acelor de ceasornic pentru a fixa furtunul.
4. Împingeți celălalt capăt al furtunului pe conectorul de furtun de la unitatea de aspirare/ unitatea de evacuare și rotiți piulița olandeză în direcția opusă acelor de ceasornic pentru a fixa furtunul.

## PUNEREA ÎN FUNCȚIUNE

La prima punere în funcțiune sau după o curățare completă, sistemul de filtrare trebuie să fie ventilat. Dacă recipientul, unitatea de aspirație și furtunul nu au incluziuni de aer, pompa poate transporta apa doar prin sistemul de filtrare. (→ Aerisire sistem de filtrare)



### INDICAȚIE

Spălați temeinic cu apă din conductă toate materialele filtrului înainte de prima utilizare pentru a înlătura posibile murdăriri. (→ Curățați/ înlocuiți materialul filtrant)

### Aerisire sistem de filtrare

Condiția necesară:

- Pompa este oprită. (→ Deconectarea aparatului)

Procedați după cum urmează:

Q

1. Apăsați butonul de aspirație și eliberați-l când apa trece din bazin în filtru.
  - Imediat ce apa iese prin unitatea de evacuare, filtrul este complet umplut.

### Conectați aparatul



### INDICAȚIE

**Pompa nu are voie să funcționeze uscat!**

Pompa se distruge.

- Controlați regulat nivelul apei și circulația din filtru și din acvariu.



### INDICAȚIE

Pericol de ardere cauzat de suprafața fierbinte a încălzitorului!

**Din cauza dezvoltării intense de căldură, încălzitorul și filtrul se distrug.**

- Porniți încălzitorul numai când filtrul este umplut complet cu apă, este conectat și apa circulă continuu.
- Mai întâi deconectați încălzitorul și lăsați-l să se răcească, apoi scoateți-l din apă.

Procedați după cum urmează:

R

1. Poziționați fiecare cablu de alimentare la rețea astfel încât să formeze o buclă pentru picături.
2. Realizați legătura dintre cablul de alimentare la rețea și rețeaua electrică.
  - Pompa pornește imediat.
  - Incluziunile de aer din filtru pot cauza zgomote. La scurtă durată după pornire, incluziunile de aer se elimină.
3. **Aparat cu încălzitor:** Reglați temperatura apei de la încălzitor și porniți încălzitorul. (→ Manual de utilizare încălzitor).

### Deconectarea aparatului

Procedați după cum urmează:

- Separați aparatul de la rețea.
- **Aparat cu încălzitor:** Separați aparatul și încălzitorul de la rețea.

### Reglați debitul

Procedați după cum urmează:

S

- Împingeți mânerul de la unitatea de racordare, pentru a seta debitul dorit.
  - "LOCK": Debit maxim
  - "UNLOCK": Niciun debit, ieșirea este închisă.

## RESETAREA DEFECTIUNII

Defecțiune	Cauză	Remediere
Aparatul nu funcționează	Tensiunea de rețea lipsește	Verificați tensiunea de rețea
	Unitate de funcționare blocată	Curățați
	Aer în filtru	Aerisiți filtrul. Mișcați eventual filtrul înainte și înapoi, pentru a elimina mai bine aerul rămas.
Flux de apă insuficient	Unitate de funcționare murdărită	Curățați
	Unitate de funcționare uzată	Înlocuire unitate de funcționare
	Debit setat incorect	Corectare setări
	Buretele filtrant al prefiltrului murdărit	Curățați
	Materialul filtrant din recipient murdărit	Curățați
	Sită înfundată	Curățați
Eficiență filtru insuficientă	Buretele filtrant al prefiltrului murdărit	Curățați
	Buretele filtrant al prefiltrului uzat	Înlocuire
	Materialul filtrant din recipient murdărit	Curățați
	Materialul filtrant din recipient uzat	Înlocuire
Încălzire apă insuficientă (numai aparate cu încălzitor)	Încălzitor defect	Înlocuire
	Încălzitor necalibrat	Calibrare
	Temperatura apei setată incorect la încălzitor	Corecții de la încălzitor temperatura apei
	Flux de apă insuficient	A se vedea defecțiunea „Debit de apă insuficient”
Filtrul nu poate fi ventilat	Carcasa supapei din prefiltru înfundată	Curățați carcasa supapei
	Filtrul nu stă sub linia de plutire	Poziționați filtrul sub linia de plutire
Emisie crescută de zgomote	Aer în filtru	Mișcați filtrul înainte și înapoi, pentru a elimina mai bine aerul rămas

## CURĂȚAREA ȘI ÎNTREȚINEREA


- La nevoie, curățați aparatul cu apă limpede și o perie moale.
- Nu utilizați agenți de curățare sau soluții chimice. Pentru a îndepărta depunerile de calcar, vă recomandăm OASE PumpClean.
- Ciclurile de curățare și înlocuire pentru mediile filtrante depind de dimensiunile bazinului și de populația piscicolă. Curățarea și înlocuirea trebuie să se realizeze în funcție de necesități, pentru a asigura performanța completă de filtrare.
- În cazul în care există mai mulți bureți filtranți: Curățați pe rând sau înlocuiți bureții filtranți. În acest fel bacteriile filtrante folosite sunt păstrate, acestea putând asigura o curățare biologică bună a apei.



### INDICAȚIE

Spălați temeinic cu apă din conductă toate materialele filtrului înainte de prima utilizare pentru a înlătura posibile murdăriri. (→ Curățați/ înlocuiți materialul filtrant)

Lucrări de curățare și întreținere curentă:

Domeniu	Lucrări de executat
Burete filtrant pre-filtru	(→ Curățați/ înlocuiți buretele filtrant prefiltrul)
Material filtrant recipient	(→ Curățați/ înlocuiți materialul filtrant)
Încălzitor	 HeatUp 25/50/75/100/150/200/250/300/400
Unitatea de funcționare, carcasa pompei	(→ Curățați/ înlocuiți unitatea de funcționare)
Carcasa supapei pre-filtru	(→ Curățați carcasa supapei prefiltrul)
Cameră de aspirație prefiltru	(→ Curățați camera de aspirație prefiltrul)



### INDICAȚIE

Ciclul pentru curățarea buretelui filtrant din prefiltru se prelungește, dacă este utilizat un burete filtrant mai mare.

### Curățați/ înlocuiți buretele filtrant prefiltrul

#### Condiția necesară

- Prefiltrul este demontat. (→ Demontați prefiltrul)

Procedați după cum urmează:

T

1. Rotiți carcasa până când cârligele suport sunt apăsată în interior, apoi desprindeți carcasa.
2. Scoateți tubul prefiltrului și buretele filtrant.
  - BioMaster 250: 4 bureți filtranți.
  - BioMaster 350: 5 bureți filtranți.
  - BioMaster 600: 6 bureți filtranți.
  - BioMaster 850: 7 bureți filtranți.
3. Spălați bureții filtranți cu apă caldă. Dacă este necesar, înlocuiți bureții filtranți.
4. Asamblați prefiltrul în ordine inversă.
  - Cârligele suport trebuie să se înclicheteze în carcasă.

### Curățați/ înlocuiți materialul filtrant

U

Materiale filtrante la distribuire

a	Burete de filtrare 30 ppi
b	Burete de filtrare 20 ppi
c	Organisme Hel-X, poziționate mereu cu săculeț în mantaua filtrului

#### Condiția necesară

- Capul aparatului este scos. (→ Demontarea capului aparatului)

Procedați după cum urmează:

U

1. Scoateți toate sitele filtrului.
2. Curățați sitele filtrului și recipientul.
3. Clătiți materialul filtrant cu apă din acvariu.
  - Dacă este necesar, înlocuiți materialul filtrant. Clătiți temeinic cu apă caldă de la robinet noul material filtrant înainte de prima utilizare.
4. Puneți piesele în ordine inversă în recipient.
  - Puneți cu atenție sitele filtrului în degajarea inferioară din recipient. În acest scop, respectați poziția prefiltrului.
  - Capacul filtrului trebuie să stea pe buretele filtrant în coșul filtrant cel mai de sus.
5. Asamblați aparatul în ordinea inversă.

### Curățați/ înlocuiți unitatea de funcționare

#### Condiția necesară

- Capul aparatului este scos. (→ Demontarea capului aparatului)

Procedați după cum urmează:

V

1. Desprindeți elementul de ventilare.
2. Rotiți capacul pompei în direcția opusă a acelor de ceasornic (sistem de închidere cu baionetă) și scoateți-l.
3. Demontați și curățați unitatea de funcționare. Dacă este necesar, înlocuiți-o.
4. Montați unitatea de funcționare, așezați capacul pompei și blocați (rotiți în direcția acelor de ceasornic).
  - Acordați atenție poziției corecte a ambelor lagăre din plastic.
5. Asamblați aparatul în ordinea inversă.

### Curățați carcasa supapei prefiltrul

În cazul în care ventilația nu funcționează, carcasa supapei trebuie mai întâi curățată, chiar dacă bureții filtranți ai prefiltrului au fost curățați anterior.

### Condiția necesară

- Prefiltrul este demontat. (→ Demontați prefiltrul)

Procedați după cum urmează:

W

1. Împingeți trei eclise prin elementele de fixare și scoateți carcasa supapei.
  - În caz de necesitate, ridicați cu grijă eclisele cu ajutorul unei șurubelnițe.
2. Scoateți garnitura supapei și ambele clapete ale supapei. Curățați toate componentele.
3. Asamblați carcasa supapei în ordine inversă.
  - Clapetele montate ale supapei trebuie să se miște ușor.
  - **Indicație:** Deschiderea evacuării trebuie să fie orientată pentru deschiderea din camera de aspirație.

### Curățați camera de aspirație prefiltrul

În cazul în care ventilația nu funcționează, camera de aspirație trebuie mai întâi curățată, chiar dacă bureții filtranți și carcasa supapei prefiltrului au fost curățate anterior.

### Condiția necesară

- Prefiltrul este demontat. (→ Demontați prefiltrul)



### PRECAUȚIE

**Arcurile tari din camera de aspirație pot avea efectul unui proiectil.**

**Pericol de vătămare cauzat de piesele aruncate!**

- La deschidere, nu îndreptați butonul de aspirație spre persoane.
- Țineți bine butonul de aspirație.

Procedați după cum urmează:

X

1. Apăsați cârligele de blocare, țineți și rotiți inelul de blocare în direcția opusă acelor de ceasornic (sistem de închidere cu baionetă).
2. Scoateți cu grijă butonul de aspirație, până când arcul este detensionat.
3. Îndepărtați butonul de aspirație și arcul.
4. Curățați camera de aspirație.
5. Asamblați camera de aspirație în ordine inversă.

### CONSUMABILE

- Material filtrant
- Unitate de funcționare
- Ventuze

### ÎNDEPĂRTAREA DEȘEURILOR



#### INDICAȚIE

Nu este permisă eliminarea ca deșeu menajer a acestui aparat.

- Faceți aparatul inutilizabil prin tăierea cablului de alimentare și eliminați-l prin sistemul de preluare prevăzut pentru aceasta.



## PIESE DE SCHIMB

Cu piese originale de la OASE, aparatul se păstrează în stare sigură și funcționează în continuare ireproșabil. Desene pentru piesele de schimb și piese de schimb găsiți pe pagina noastră de internet.



[www.oase-livingwater.com/spareparts\\_INT](http://www.oase-livingwater.com/spareparts_INT)

## DATE TEHNICE

Descriere			BioMaster, BioMaster Thermo			
			250	350	600	850
Tensiunea măsurată		V AC	230	230	230	230
Frecvența rețelei		Hz	50	50	50	50
Tip de protecție			IPX4	IPX4	IPX4	IPX4
Putere consumată filtru		W	15	18	22	32
BioMaster Thermo	Putere consumată încălzitor	W	150	200	300	400
Debit de pompare	maxim	l/h	900	1100	1250	1550
Înălțimea de pompare	maxim	m	1,3	1,4	1,8	2,2
Coloană de apă	maxim	m	1,8	1,8	1,8	1,8
Volum filtru		l	4,4	5,6	6,8	8
Volum prefiltru		l	0,4	0,5	0,6	0,7
Recomandată pentru volume de acvarii		l	250	350	600	850
Lungime cablu de conectare		m	1,5	1,5	1,5	1,5
Racordare conector de furtun	Diametru	mm	17	17	17	17
Dimensiuni	Lungimea	mm	240	240	240	240
	Lățimea	mm	240	240	240	240
	Înălțime	mm	370	425	480	535
Masa		kg	4,1	4,5	5,0	6,7

## SIMBOLURILE DE PE APARAT

<b>IPX4</b>	Protejat împotriva stropilor de apă din toate direcțiile
	Clasa de protecție II, izolație de protecție conducătoare de tensiune în caz de eroare
	Utilizați în interior
	A nu se elimina împreună cu deșeurile menajere normale
	Citiți și respectați instrucțiunile de utilizare

Превод на оригиналното упътване за употреба

## ПРЕДУПРЕЖДЕНИЕ

- Този уред може да се използва от деца от 8-годишна възраст и нагоре, както и от хора с намалени физически, сензорни или умствени възможности или такива, които нямат опит и познания, само ако са наблюдавани или инструктирани за безопасната употреба и разбират произтичащите от това опасности.
- Децата не играят с уреда.
- Почистването и поддръжката не трябва да се извършват от деца без надзор.
- Преди да пипате във водата, изключете всички уреди в аквариума или издърпайте щепсела от контакта.
- Не използвайте уреда, ако електрическите проводници или корпусът са повредени.
- Свържете уреда само ако електрическите данни на уреда и електрозахранването съвпадат. Данните за уреда се намират върху заводската табела на корпуса му, върху опаковката или в настоящото ръководство.
- Преди работа по уреда извадете щепсела от контакта.

## УКАЗАНИЯ ЗА БЕЗОПАСНОСТ

- При дефектен корпус не експлоатирайте уреда.
- При дефектни електрически проводници уредът не бива да се използва.
- Не използвайте електрическия проводник за пренасяне на уреда и не го дърпайте.
- Полагайте проводниците по начин, който ги предпазва от увреждания и не позволява спъване в тях.
- Отваряйте корпуса на уреда или на принадлежащите му части само ако това се изисква изрично според ръководството.
- Извършвайте само работи по уреда, които са описани в това ръководство. Ако проблемите не могат да бъдат отстранени, обърнете се към упълномощен филиал на клиентската служба, а при съмнения – към производителя.
- За уреда използвайте само оригинални резервни части и приспособления от окомплектовката.
- Не извършвайте технически промени по уреда.
- Пазете щепселните съединения от навлизане на влага.
- Свързвайте уреда само към монтиран според изискванията контакт.

### Предупреждения в това ръководство

Предупредителните указания в това ръководство са класифицирани със сигнални думи, които показват степента на опасността.



## ПРЕДУПРЕЖДЕНИЕ

- Обозначава възможна опасна ситуация.
- При несъблюдаване последствията могат да бъдат смърт или тежко нараняване.



## УКАЗАНИЕ

Информация, служеща за по-доброто разбиране или за предотвратяването на евентуални имуществени щети или щети за околната среда.

### Препратки в това ръководство

- А Препратка към фигура, напр. фигура А.
- Препратка към друга глава.

## ОПИСАНИЕ НА ПРОДУКТА

### Обем на доставката

<input type="checkbox"/> A	BioMaster, BioMaster Thermo	
1	HeatUp 150: BioMaster Thermo 250 HeatUp 200: BioMaster Thermo 350 HeatUp 300: BioMaster Thermo 600 HeatUp 400: BioMaster Thermo 850	
2	Ръководство за употреба HeatUp 25/50/75/100/150/200/250/300/400	
3	Пропускателен пръстен за монтажа HeatUp	
4	Глуха пробка	
5	Дръжка, при прибрана дръжка има две затварящи скоби (9), фиксиран	
6	Глава на уреда	
7	Предварителен филтър с бутон за засмукване	
8	Свързващия блок с накрайници за маркучи изход и вход	
9	Затваряща скоба	
10	Резервоар, напълнен с филтриращ материал	
11	Ръководство за употреба BioMaster 250/350/600/850, BioMaster Thermo 250/350/600/850	
12	Гумени крачета	

<input type="checkbox"/> B	Смукателен елемент, изпускателния възел	Брой
1	Смукателна тръба	1
2	маркуч	1
3	Изпускателна тръба	2
4	Вакуумно закрепване	5
5	Адаптер за маркуч, регулируем	2
6	Адаптер Смукателна тръба	1
7	Смукателна цедка	1
8	Скоба	5
9	Ъгълник	1
10	Холендрова гайка	4
11	Маркуч като съединителен елемент за изпускателна тръба (3)	1
12	Разпределител на водата	1
13	Капачка	1

### Употреба по предназначение

Използвайте описания в настоящото ръководство продукт само както следва:

- **BioMaster 250/350/600/850:** Филтрирайте водата и я оставете да циркулира.
- **BioMaster Thermo 250/350/600/850:** Загрейте водата, филтрирайте я и оставете да циркулира.
- За работа със сладководна или морска вода.
- Експлоатация при спазване на техническите данни. (→ Технически данни)

За уреда са валидни следните ограничения:

- Използвайте само на закрито и за лични аквариуми.
- Експлоатация само с вода при температура на водата от +4 °C ... +35 °C.

### Описание на функциите

Изпомпвана от помпа в главата на уреда водата протича най-напред през предварителния филтър и след това отдолу нагоре през намиращите се един върху друг филтриращи материали. След това водата протича през изпускателната тръба или през разпределителя на водата обратно в аквариума.

Като филтриращи материали служат пенофилтри с различна плътност на порите и Hei-X-биологически филтър.

При уред с нагревател водата се загрева по пътя през филтриращата система.

## ДОСТЪП ДО УРЕДА



### УКАЗАНИЕ

За всички уреди с нагреватели важи:

- Спазвайте правилата за внимателна работа. (→ Внимателна работа с нагревателя)

### Внимателна работа с нагревателя



### ВНИМАНИЕ

Гореща повърхнина!

Изгаряне при допир до стъкления балон.

- Най-напред изключете нагревателя и оставете да изстине, след това го извадете от водата.



### ВНИМАНИЕ

Опасност от счупване на стъклото!

Стъкленият балон на нагревателя може да се счупи и да причини порязвания.

- Работете внимателно с нагревателя.
- Оставете загрегия нагревател да изстине. Не го потапяйте в студена вода, не го заливайте със студена вода.

### Демонтиране на нагревателя

Демонтирането е необходимо за почистване и поддръжка и за демонтаж на главата на уреда.

Процедирайте по следния начин:

C

1. Вдигнете дръжка.
2. Развийте пропускателния пръстен заедно с нагревателя обратно на часовниковата стрелка.

### Монтиране на нагревателя

Процедирайте по следния начин:

D

1. Завийте пропускателния пръстен с нагревателя в резбовия отвор в посоката на часовниковата стрелка.
  - Когато нагревателят се сменя: Навлажнете стъкления балон с вода и вкарайте нагревателя до упор в пропускателния пръстен.
2. Поставете електрозахранващия кабел в кабелния канал.
3. Свалете дръжката надолу.

### Демонтиране на свързващия блок

Демонтирането е необходимо за почистване и поддръжка и за демонтаж на главата на уреда при свързани маркучи.

Процедирайте по следния начин:

E

1. Преместете лоста на позиция "UNLOCK".
  - Лостът може да се движи само при фиксиран предварителен филтър.
  - Входът и изходът са затворени
2. Отстранете свързващия блок.

### Монтиране на свързващия блок

Процедирайте по следния начин:

F

1. Поставете свързващия блок и го притиснете до упор в главата на уреда.
  - Водачите на свързващия блок трябва да бъдат правилно нивелирани спрямо прорезите на главата на уреда.
2. Преместете лоста в посока "LOCK".
  - Входът и изходът са отворени.

### Демонтиране на предварителния филтър

Демонтирането е необходимо за почистване и поддръжка и за демонтаж на главата на уреда.

Процедирайте по следния начин:

G

1. Преместете лоста на позиция "UNLOCK".
  - Входът и изходът се затварят автоматично.
2. Извадете предварителния филтър.

### Монтиране на предварителния филтър

Процедирайте по следния начин:

H

1. Поставете предварителния филтър в отвора и го притиснете силно до упор в главата на уреда.
  - Водачите на предварителния филтър трябва да бъдат правилно нивелирани спрямо прорезите на главата на уреда.
2. Преместете лоста на символа "Фиксатор заключен".
  - Предварителният филтър е фиксиран.

### Демонтаж на главата на уреда

Демонтирането е необходимо за почистване и поддръжка и за смяна на филтриращия материал.

Предпоставка:

- Нагревателят е демонтиран. (→ Демонтиране на нагревателя)
- Свързващия блок е демонтиран. (→ Демонтиране на свързващия блок)
- Предварителният филтър е демонтиран. (→ Демонтиране на предварителния филтър)

Процедирайте по следния начин:

I

1. Вдигнете дръжка.
2. Освободете затварящите скоби
3. Свалете главата на уреда.

### Монтаж на главата на уреда

Процедирайте по следния начин:

J

1. Проверете уплътнението на главата на уреда за правилна сглобка.
  - Почистете уплътнението, сменете повредено уплътнение.
2. Уверете се, че филтърните елементи са сглобени правилно и са нивелирани.
3. Поставете главата на уреда върху резервоара.
  - Проходният отвор за предварителния филтър трябва да бъде правилно нивелиран спрямо прореза във филтърните елементи.
4. Фиксирайте затварящите скоби.
5. Свалете дръжката надолу.

## МОНТАЖ И СВЪРЗВАНЕ

Последователност на работите, които трябва да се извършат:

1. Поставяне на краката на уреда (→ Монтиране на краката на уреда)
2. Подготовка на филтриращите материали (→ Почистване/смяна на филтриращия материал)
3. Опция: OASE HeatUp Дооборудване (нагревател) (→ Дооборудване с нагревател)
4. Монтиране на уреда.
  - Монтирайте уреда до или под аквариума. Съблюдавайте максималния напор (→ Технически данни)
5. Съвързване (→ Съвързване)

### Монтиране на краката на уреда

Процедирайте по следния начин:

К

- Завинтете гумените крачета в отворите на дъното на резервоара.

### Дооборудване с нагревател

BioMaster 250/350/600/850 може да се допълни към OASE HeatUp.

- За монтажа е необходим проходен пръстен (съдържа се в обема на доставката).

BioMaster		250	350	600	850
HeatUp	25	○	○	○	○
	50	○	○	○	○
	75	○	○	○	○
	100	○	○	○	○
	150	●	○	○	○
	200	–	●	○	○
	250	–	–	○	○
	300	–	–	●	○
	400	–	–	–	●

- препоръчителен

○ възможно

– Не е възможно

Предпоставка:

- Помпата е изключена. (→ Изключване на уреда)



### УКАЗАНИЕ

Когато филтърът е напълнен с вода, при вкарването на нагревателя може да изтече вода.

- Вземете мерки, за да съберете изтичащата вода.

Процедирайте по следния начин:

L

1. Развийте глухите пробки обратно на часовниковата стрелка.
2. Вкарайте нагревателя до упор в проходния пръстен.
  - Съвет: Преди монтажа навлажнете стъкления балон с вода.
3. Монтирайте нагревателя. (→ Монтиране на нагревателя)

### Свързване

#### Сглобяване на смукателния елемент

Процедирайте по следния начин:

M

- Сглобете смукателния елемент.
- Настройте дебита.
- Завъртете с монета регулатора на дебита в адаптера на маркуча на MAX.

#### Сглобяване на изпускателния възел

Процедирайте по следния начин:

N

- Сглобете изпускателния възел.
  - Алтернативно вместо изпускателния възел може да се използва разпределителя на водата.
- Завъртете с монета регулатора на дебита в адаптера на маркуча на MAX.

### Свързване на маркуча

Начинът на действие за входа (IN) и изхода (OUT) е идентичен.

Процедирайте по следния начин:

O

- Закрепете смукателния елемент и изпускателния възел чрез вакуумните закрепвания в аквариума.

P

1. Скъсете маркуча до подходящата дължина.
  - Изберете дължината така, че при предвидения монтаж маркучът да не се пречупва.
2. Завийте холендровата гайка на крайника за маркуча на свързващия блок.
3. Вкарайте маркуча върху крайника за маркуч и завийте холендровата гайка обратно на часовниковата стрелка, за да фиксирате маркуча.
4. Вкарайте другия край на маркуча върху крайника за маркуч на смукателния елемент/изпускателния възел и завийте холендровата гайка обратно на часовниковата стрелка, за да фиксирате маркуча.

## ВЪВЕЖДАНЕ В ЕКСПЛОАТАЦИЯ

При първо пускане в експлоатация или след цялостно почистване филтриращата система трябва да се обезвъздуши. Когато резервоара, смукателният елемент и маркучът нямат въздух, помпата може да изпомпва автоматично водата във филтриращата система. (→ Обезвъздушаване на филтриращата система)



### УКАЗАНИЕ

Преди първата употреба измийте добре с топла чешмяна вода всички филтърни материали, за да отстраните евентуални замърсявания. (→ Почистване/смяна на филтриращия материал)

### Обезвъздушаване на филтриращата система

Предпоставка:

- Помпата е изключена. (→ Изключване на уреда)

Процедирайте по следния начин:

Q

1. Натиснете смукателната глава и отпуснете докато водата тръгне от басейна във филтъра.
  - След като водата изтече през изпускателния възел, филтърът е покрит напълно с вода.

### Включване на уреда



### УКАЗАНИЕ

**Помпата не бива да работи на сухо!**

Помпата ще се повреди.

- Контролирайте редовно нивото на водата и циркулацията във филтъра и в аквариума.



### УКАЗАНИЕ

Опасност от пожар поради гореща повърхност на нагревателя!

**Поради високата температура нагревателят и филтърът ще се повредят.**

- Включете нагревателя едва след като филтърът е напълнен изцяло с вода, включен е и водата циркулира непрекъснато.
- Най-напред изключете нагревателя и оставете да изстине, след това го извадете от водата.

Процедирайте по следния начин:

R

1. Полагайте електрозахранващия кабел така, че да бъде защитен от капки вода.
2. Свържете електрозахранващия кабел към електрозахранването.
  - Помпата включва веднага.
  - Въздух във филтъра може да предизвика шум. Малко след включването въздухът излиза.
3. **Уред с нагревател:** Настройте температурата на водата на нагревателя и включете нагревателя. (→ Ръководството за употреба Нагревател).

### Изключване на уреда

Процедирайте по следния начин:

- Изключете уреда от електрическата мрежа.
- **Уред с нагревател:** Изключете уреда и нагревателя от електрическата мрежа.

### Настройка на дебита

Процедирайте по следния начин:

S

- Преместете лоста на свързващия блок, за да настроите желаните дебит.
  - "LOCK": Максимален дебит
  - "UNLOCK": Няма дебит, изходът е затворен.

## ОТСТРАНЯВАНЕ НА НЕИЗПРАВНОСТИ

Неизправност	Причина	Помощ за отстраняване
Уредът не започва да работи	Липсва напрежение в мрежата	Проверете напрежението в мрежата
	Работният елемент е блокиран	Почистете
	Въздух във филтъра	Обезвъздушете филтъра. Евентуално преместете напред назад странично филтъра, за да може останалият въздух да излезе по-добре.
Недостатъчен воден поток	Замърсен работен елемент	Почистете
	Работният елемент е износен	Смяна на работен елемент
	Дебитът не е настроен правилно	Коригирайте настройката
	Пенофилтърът на предварителния филтър е замърсен	Почистете
	Замърсен филтриращ материал в резервоара	Почистете
	Запушена смукателна цедка	Почистете
	Замърсена тръбопроводна система	Почистете смукателния елемент, изпускателния възел и маркучите
Недостатъчна ефективност на филтъра	Пенофилтърът на предварителния филтър е замърсен	Почистете
	Пенофилтърът на предварителния филтър е износен	Сменете
	Замърсен филтриращ материал в резервоара	Почистете
	Износен филтриращ материал в резервоара	Сменете
Недостатъчно затопляне на водата (само уреди с нагревател)	Дефектен нагревател	Сменете
	Нагревателят не е калибриран	Калибрирайте
	Грешно настроена температура на водата на нагревателя	Коригирайте температурата на водата на нагревателя
	Недостатъчен воден поток	Виж повреда "Недостатъчен воден поток"
Филтърът не може да се обезвъздуши	Запушен корпус на вентил в предварителния филтър	Почистете корпуса на вентил
	Филтърът не е под нивото на водата	Поставете филтъра под нивото на водата
Повишено ниво на шума	Въздух във филтъра	Преместете напред назад странично филтъра, за да може останалият въздух да излезе по-добре

## ПОЧИСТВАНЕ И ПОДДРЪЖКА

- При нужда почиствайте уреда с чиста вода и мека четка.
- Не използвайте почистващи препарати или химически разтвори. За отстраняване на отлаганията от варовик се препоръчва OASE PumpClean.
- Интервалите за почистване и смяна на филтриращите материали зависят от обема на аквариума и от количеството на рибите. Затова почистване и подмяна трябва да се извършват при нужда, така че да се гарантира пълната производителност на филтъра.


- Ако има няколко пенофилтри: Почиствайте или сменяйте пенофилтри по различно време. Така полезните филтърни бактерии се опазват и могат да осигурят добро биологично почистване на водата.



### УКАЗАНИЕ

Преди първата употреба измийте добре с топла чешмяна вода всички филтърни материали, за да отстраните евентуални замърсявания. (→ Почистване/смяна на филтриращия материал)

Работи по почистването и поддръжката:

Зона	Работи, които трябва да се извършат
Пенофилтър Предварителен филтър	(→ Почистване/смяна Пенофилтър Предварителен филтър)
Филтриращ материал Резервоар	(→ Почистване/смяна на филтриращия материал)
Нагревател	 HeatUp 25/50/75/100/150/200/250/300/400
Работени елемент, корпус на помпа	(→ Почистване/смяна на работния елемент)
Корпус на вентил Предварителен филтър	(→ Почистване на корпуса на вентил Предварителен филтър)
Смукателен корпус Предварителен филтър	(→ Почистване на смукателния корпус Предварителен филтър)

 **УКАЗАНИЕ**

Интервалът за почистване на пенофилтър в предварителния филтър се увеличава, ако се използва груб пенофилтър.

**Почистване/смяна Пенофилтър Предварителен филтър**

**Предпоставка**

- Предварителният филтър е демонтиран. (→ Демонтиране на предварителния филтър)

Процедурите по следния начин:

T

1. Завъртете корпуса, докато щракнатите куки не натиснат, след това издърпайте корпуса.
2. Извадете предварителния филтър и пенофилтрите.
  - BioMaster 250: 4 Пенофилтъра.
  - BioMaster 350: 5 Пенофилтъра.
  - BioMaster 600: 6 Пенофилтъра.
  - BioMaster 850: 7 Пенофилтъра.
3. Измийте пенофилтрите с топла вода. Ако е необходимо, сменете пенофилтрите.
4. Сглобете предварителния филтър в обратна последователност.
  - Захващащите куки трябва да се захванат в корпуса.

**Почистване/смяна на филтриращия материал**

U

Филтриращи материали при доставката:

a	Филтърна пяна 30 ppi
b	Филтърна пяна 20 ppi
c	Поставяйте Hel-X-биологическия филтър винаги с торбичката в кожуха на филтъра

**Предпоставка**

- Главата на уреда е свалена. (→ Демонтаж на главата на уреда)

Процедурите по следния начин:

U

1. Извадете всички филтърни елементи.
2. Почистете филтърните елементи и резервоара.
3. Изплакнете филтърния материал с вода от аквариума.
  - Ако е необходимо, сменете филтриращия материал. Преди първата употреба измийте добре с топла чешмяна вода новата филтърна среда.
4. Сглобете отново частите в обратната последователност в резервоара
  - Поставете филтърните елементи внимателно в долния прорез в резервоара. При това съблюдавайте позицията на предварителния филтър.
  - Капачката на филтъра трябва да е върху филтърната пяна в горната кошница на филтъра.
5. Сглобете уреда в обратна последователност.



## Почистване/смяна на работния елемент

### Предпоставка

- Главата на уреда е свалена. (→ Демонтаж на главата на уреда)

Процедирайте по следния начин:

V

1. Издърпайте вентилационния елемент.
2. Завъртете капака на помпата обратно на часовниковата стрелка (байонетно затваряне) и го свалете.
3. Демонтирайте работния елемент и го почистете. Ако е необходимо, сменете.
4. Монтирайте работния елемент, поставете капака на помпата и фиксирайте (завъртете в посока на часовниковата стрелка).
  - Внимавайте за правилна сглобка на двата гумени лагера.
5. Сглобете уреда в обратна последователност.

### Почистване на корпуса на вентил Предварителен филтър

Корпусът на вентила трябва да се почисти едва, когато обезвъздушаването не функционира, макар че преди това са били почистени пенофилтрите на предварителния филтър.

### Предпоставка

- Предварителният филтър е демонтиран. (→ Демонтиране на предварителния филтър)

Процедирайте по следния начин:

W

1. Вкарайте три планки съответно във фиксиращите ключалки и извадете корпуса на вентила.
  - При необходимост повдигнете планките внимателно с отвертка.
2. Отстранете уплътнението на вентила и двете клапи на вентила. Почистете всички части.
3. Сглобете корпуса на вентила в обратна последователност.
  - Монтираните клапи на вентила трябва да се движат свободно.
  - **Указание:** Отворът в уплътнението на вентила трябва да бъде правилно нивелиран спрямо отвора в смукателния корпус.

### Почистване на смукателния корпус Предварителен филтър

Смукателният корпус трябва да се почисти едва, когато обезвъздушаването не функционира, макар че преди това са били почистени пенофилтрите и корпуса на вентила на предварителния филтър.

### Предпоставка

- Предварителният филтър е демонтиран. (→ Демонтиране на предварителния филтър)



### ВНИМАНИЕ

**Пружинен елемент в смукателния корпус, който може да действа като изтласкващ елемент. Опасност от нараняване от хвърчащи части.**

- При отваряне не насочвайте бутона за засмукване към хора.
- Дръжте добре бутона за засмукване.

Процедирайте по следния начин:

X

1. Натиснете фиксиращите скоби, задръжте и завъртете затварящия пръстен обратно на часовниковата стрелка (байонетно затваряне).
2. Отстранете внимателно бутона за засмукване, докато пружинният елемент се освободи.
3. Отстранете бутона за засмукване и пружинния елемент.
4. Почистете смукателния корпус.
5. Сглобете смукателния корпус в обратна последователност.

### БЪРЗО ИЗНОСВАЩИ СЕ ЧАСТИ

- Филтриращ материал
- Работен елемент
- Вендузи

### ИЗХВЪРЛЯНЕ



### УКАЗАНИЕ

Този уред не бива да се изхвърля като битов отпадък.

- Направете уреда неизползваем, отрязвайки кабели и го изхвърлете в съответния събирателен пункт.

## РЕЗЕРВНИ ЧАСТИ

С оригинални части от OASE уредът ще продължи да функционира безопасно и надеждно. Резервни части и схеми към тях ще откриете на нашата интернет страница.



[www.oase-livingwater.com/spareparts\\_INT](http://www.oase-livingwater.com/spareparts_INT)

## ТЕХНИЧЕСКИ ДАННИ

Описание			BioMaster, BioMaster Thermo			
			250	350	600	850
Номинално напрежение		V AC	230	230	230	230
Мрежова честота		Hz	50	50	50	50
Вид защита			IPX4	IPX4	IPX4	IPX4
Консумирана мощност Филтър		W	15	18	22	32
BioMaster Thermo	Консумирана мощност Нагревател	W	150	200	300	400
Дебит	максимум	l/h	900	1100	1250	1550
височина на подаване	максимум	m	1,3	1,4	1,8	2,2
Воден стълб	максимум	m	1,8	1,8	1,8	1,8
Обем Филтър		l	4,4	5,6	6,8	8
Обем Предварителен филтър		l	0,4	0,5	0,6	0,7
Препоръчва се за обема на аквариума		l	250	350	600	850
Дължина на проводника за свързване към мрежата		m	1,5	1,5	1,5	1,5
Извод Накрайници за маркучи	Диаметър	mm	17	17	17	17
Размери	Дължина	mm	240	240	240	240
	Широчина	mm	240	240	240	240
	Височина	mm	370	425	480	535
Тегло		kg	4,1	4,5	5,0	6,7

## СИМВОЛИ ВЪРХУ УРЕДА

<b>IPX4</b>	Защитен от всички страни срещу пръски вода
	Клас защита II, предпазна изолация, която в случай на нередност може да провежда напрежение
	Използвайте на закрито.
	Да не се изхвърля с обикновените битови отпадъци
	Прочетете и съблюдавайте ръководството за употреба

Переклад оригінального посібника з експлуатації

## ПОПЕРЕДЖЕННЯ

- Діти від 8 років і старше, а також люди з обмеженими фізичними, сенсорними чи психічними можливостями або люди з невеликим досвідом та об'ємом знань можуть користуватись цим приладом, якщо вони при цьому знаходяться під контролем або отримали інструкції по безпечному поводженні з приладом, з повним розумінням всіх небезпек при роботі з ним.
- Діти не можуть гратися з приладом.
- Дітям заборонено чистити чи обслуговувати без належного контролю з боку дорослих.
- Перед тим як торкнутися води, вимкніть усі прилади в акваріумі або витягніть штепсельну вилку.
- Не використовуйте прилад в разі пошкодження електричних з'єднань або корпусу.
- Під'єднайте пристрій лише в тому випадку, якщо електричні характеристики приладу збігаються з характеристиками джерела струму. Дані приладу містяться на заводській табличці, на упакуванні або в цій інструкції.
- Перед проведенням робіт на пристрої витягнути вилку з розетки.

## ІНСТРУКЦІЯ З ТЕХНІКИ БЕЗПЕКИ

- Забороняється використовувати пристрій у випадку пошкодження корпусу!
- При пошкодженні електричних кабелів експлуатувати пристрій заборонено.
- Забороняється тягнути або нести пристрій за електричні кабелі.
- Кабелі слід прокладати так, щоб захистити їх від ушкоджень і не створювати небезпеку падіння для людей.
- Відкривайте корпус пристрою або його компонентів лише за наявності чітких вказівок щодо цього в інструкції.
- Проводьте на пристрої тільки ті роботи, які описані в цій інструкції. Якщо проблеми не вдається усунути, зверніться до авторизованого сервісного центру або, в разі сумнівів, до виробника.
- Для пристрою можна використовувати тільки оригінальні запасні частини й оригінальне оснащення.
- Забороняється змінювати конструкцію пристрою.
- Штепсельні роз'єми необхідно захистити від впливу вологи.
- Підключайте прилад тільки до розетки, встановленої згідно з інструкцією.

### Попередження, що використовуються у цій інструкції з експлуатації

Попереджувальні сигнали в цій інструкції класифікуються за допомогою сигнальних слів, які позначають розмір загрози.

## ПОПЕРЕДЖЕННЯ

- Означає можливо небезпечну ситуацію.
- При недотримання може призвести до смерті або важкої травми.

## ВКАЗІВКА

Інформація, що слугує кращому розумінню або запобіганню можливої шкоди майну чи навколишньому середовищу.

### Примітки, що використовуються у цій інструкції з експлуатації

- A Посилання на малюнок, наприклад малюнок А.
- Посилання на іншу главу.

## ОПИС ВИРОБУ

### Комплект поставки

<input type="checkbox"/> A	BioMaster, BioMaster Thermo
1	HeatUp 150: BioMaster Thermo 250 HeatUp 200: BioMaster Thermo 350 HeatUp 300: BioMaster Thermo 600 HeatUp 400: BioMaster Thermo 850
2	Посібник з експлуатації HeatUp 25/50/75/100/150/200/250/300/400
3	Кільце пропускання для монтажу HeatUp
4	Заглушка
5	Ручка – якщо складена, то доступні дві за- сочки (9) – заблокована
6	Головка пристрою
7	Фільтр попереднього очищення із кнопкою, що всмоктується
8	З'єднувальний блок зі шланговими наконечни- ками для вихідного та вхідного отворів
9	Заскочка
10	Резервуар, заповнений фільтрувальним матеріалом
11	Посібник з експлуатації BioMaster 250/350/600/850, BioMaster Thermo 250/350/600/850
12	Ніжки на гумовій основі

<input type="checkbox"/> B	Всмоктувальний блок, випускаючий блок	Кількість
1	Труба для присмоктування	1
2	Шланг	1
3	Випускна труба	2
4	Присоска.	5
5	Перехідник для шланга, регульований	2
6	Перехідник труби для присмоктування	1
7	Всмоктувальний фільтр	1
8	Затискач	5
9	Кутник	1
10	Накидна гайка	4
11	Конектор як з'єднувальний елемент для випускних труб (3)	1
12	Водорозподільник	1
13	Ковпачок	1

### Використання пристрою за призначенням

Використовуйте пристрій, описаний у цій інструкції, лише наступним чином:

- **BioMaster 250/350/600/850:** фільтрування та циркуляція води
- **BioMaster Thermo 250/350/600/850:** нагрів, фільтрування та циркуляція води
- Для експлуатації із прісною чи морською водою
- Експлуатація з дотриманням технічних характе-  
ристики (→ Технічні характеристики)

На прилад поширюються наступні обмеження:

- Використовувати тільки в приміщеннях і для при-  
ватних акваріумів.
- Дозволяється використовувати прилад тільки з  
водою при температурі води +4 °C ... +35 °C.

### Описання принципу дії пристрою

Вода, після засмоктування насосом у головці при-  
строю, проходить спочатку через фільтр попе-  
реднього очищення, а потім знизу нагору через  
накладені один на інший фільтрувальні матеріали.  
Після цього вона проходить через випускну трубу  
або водорозподільник назад в акваріум.

У фільтрувальних губках, як у фільтрувальному ма-  
теріалі, застосовується різна щільність пір і  
біологічні фільтри Hei-X.

У пристрої з нагрівачем вода, проходячи через си-  
стему фільтрів, нагрівається.

## ДОСТУП ДО ПРИСТРОЮ



### ВКАЗІВКА

Для всіх пристроїв із нагрівачем:

- слід дотримуватися правил обережного повед-  
ження. (→ Обережне поводження з нагрівачем)

### Обережне поводження з нагрівачем



### ОБЕРЕЖНО

Гаряча поверхня!

**Ризик отримання опіків у разі контакту зі скляною  
колбою**

- Спочатку вимкніть обігрівач і дайте йому охоло-  
нути, лише потім виймайте з води.



### ОБЕРЕЖНО

Ризик склобою!

**Скляна колба нагрівача може розбитися та приз-  
вести до отримання різаних травм.**

- Обережно поводьтеся з нагрівачем.
- Давайте теплому від роботи нагрівачу охоло-  
нути. Не поміщайте його в холодну воду та не за-  
ливайте нею.

### **Зняття нагрівача**

Нагрівач демонтується для очищення й проведення обслуговування, а також якщо потрібно зняти головку пристрою.

Необхідно виконати наступні дії:

C

1. Підніміть ручку.
2. Поверніть кільце пропускання разом із нагрівачем проти годинникової стрілки.

### **Установлення нагрівача**

Необхідно виконати наступні дії:

D

1. Укрутіть кільце пропускання разом із нагрівачем за годинниковою стрілкою в різьбовий отвір.
  - Після заміни нагрівача намочіть скляну колбу водою та вставте його в кільце пропускання до упору.
2. Розмістіть кабель живлення в кабельному жолобі.
3. Опустіть ручку.

### **Зняття з'єднувального блоку**

Нагрівач демонтується для очищення й проведення обслуговування, а також якщо потрібно зняти головку пристрою. Шланги при цьому лишаються приєднаними.

Необхідно виконати наступні дії:

E

1. Установіть важіль у положення "UNLOCK".
  - Важіль можна переміщати, тільки якщо фільтр попереднього очищення заблоковано.
  - Вхідний і вихідний отвори закриті.
2. Зніміть з'єднувальний блок.

### **Установлення з'єднувального блоку**

Необхідно виконати наступні дії:

F

1. Установіть з'єднувальний блок і вставте в головку пристрою до упору.
  - Поперечні ребра на з'єднувальному блоці мають бути правильно поєднані з пазами на головці пристрою.
2. Переведіть важіль у напрямку "LOCK".
  - Вхідний і вихідний отвори відкриті.

### **Зняття фільтра попереднього очищення**

Нагрівач демонтується для очищення й проведення обслуговування, а також якщо потрібно зняти головку пристрою.

Необхідно виконати наступні дії:

G

1. Встановіть важіль у положення "UNLOCK".
  - Вхідний і вихідний отвори закриваються автоматично.
2. Вийміть фільтр попереднього очищення.

### **Установлення фільтра попереднього очищення**

Необхідно виконати наступні дії:

H

1. Вставте фільтр попереднього очищення в отвір і проштовхніть із силою в головку пристрою до упору.
  - Поперечні ребра на фільтрі попереднього очищення мають бути правильно поєднані з пазами на головці пристрою.
2. Перемістіть важіль до позначки "Фіксатор заблоковано".
  - Фільтр попереднього очищення заблоковано.

### **Демонтаж голівки пристрою**

Нагрівач демонтується для очищення й проведення обслуговування, а також якщо потрібно замінити фільтрувальний матеріал.

Умова:

- Нагрівач знято. (→ Зняття нагрівача)
- З'єднувальний блок знято. (→ Зняття з'єднувального блоку)
- Фільтр попереднього очищення знято. (→ Зняття фільтра попереднього очищення)

Необхідно виконати наступні дії:

I

1. Підніміть ручку.
2. Відпустіть заскочки.
3. Зніміть головку пристрою.

### Монтаж голівки пристрою

Необхідно виконати наступні дії:

- J
- 1. Перевірте, чи правильно встановлено ущільнювальну прокладку на головці пристрою.
  - Прокладку слід очистити, а якщо її пошкоджено, то замінити.
- 2. Переконайтеся, що фільтрувальні елементи правильно зібрані й вирівняні.
- 3. Помістіть головку пристрою на резервуар.
  - Водопропускний отвір для фільтра попереднього очищення має бути правильно поєднаний із пазами у фільтрувальних елементах.
- 4. Закрийте заскочки.
- 5. Опустіть ручку.

### ВСТАНОВЛЕННЯ ТА ПІДКЛЮЧЕННЯ

Порядок виконання робіт:

1. Установлення ніжок пристрою (→ Установлення ніжок пристрою)
2. Підготовка фільтрувальних матеріалів (→ Очищення/заміна фільтрувального матеріалу)
3. Додатково: доукомплектування OASE HeatUp (нагрівача) (→ Доукомплектування нагрівача)
4. Установлення пристрою
  - Біля акваріуму чи під ним Слідкуйте за максимальною висотою подачі. (→ Технічні характеристики)
5. Установлення з'єднань (→ Установлення з'єднань)

### Установлення ніжок пристрою

Необхідно виконати наступні дії:

- K
- Укрутіть гумові ніжки в отвори в нижній частині бака.

### Доукомплектування нагрівача

BioMaster 250/350/600/850 можна додатково оснастити, а саме встановити OASE HeatUp.

- Для монтажу потрібне кільце пропускання (входить до комплекту постачання).

BioMaster	250	350	600	850	
HeatUp	25	○	○	○	○
	50	○	○	○	○
	75	○	○	○	○
	100	○	○	○	○
	150	●	○	○	○
	200	–	●	○	○
	250	–	–	○	○
	300	–	–	●	○
	400	–	–	–	●

- рекомендується
- можливо
- неможливо

Умова:

- Насос вимкнено. (→ Вимкнення приладу)



### ВКАЗІВКА

Якщо фільтр заповнений водою, під час наповнення нагрівача може витікати вода.

- Уживіть усіх заходів, щоб зупинити витік води.

Необхідно виконати наступні дії:

- L
- 1. Викрутіть заглушки, обертаючи їх проти годинникової стрілки.
- 2. Вставте нагрівач у кільце пропускання до упору.
  - Порада: перед установленням змочіть скляну колбу водою.
- 3. Установіть нагрівач. (→ Установлення нагрівача)

### Установлення з'єднань

#### Збирання всмоктувального блоку

Необхідно виконати наступні дії:

- M
- Зберіть всмоктувальний блок.
- Визначте, якою має бути витрата рідини.
- За допомогою монети переведіть регулятор витрати в перехіднику для шланга до позначки MAX.

### Збирання випускаючого блоку

Необхідно виконати наступні дії:

- N
- Зберіть випускаючий блок.
  - Як альтернативу замість випускної труби можна використовувати водорозподільник.
- За допомогою монети переведіть регулятор витрати в перехіднику для шланга до позначки MAX.

### Під'єднання шланга

Порядок виконання процедури для вхідних отворів (IN) і вихідних (OUT) однаковий.

Необхідно виконати наступні дії:

- O
- За допомогою присосок в акваріумі закріпіть всмоктувальний і випускаючий блоки.
- P
- 1. Укоротіть шланг до необхідної довжини.
  - Вона має бути такою, щоб шланг за потрібного варіанта встановлення не перегинався.
- 2. Закрутіть накидну гайку на шланговому наконечнику з'єднувального блоку.
- 3. Натягніть шланг на шланговий наконечник і покрутіть накидну гайку проти годинникової стрілки, щоб зафіксувати шланг.
- 4. Установіть інший кінець шланга на шланговий наконечник всмоктувального/випускаючого блока та потягніть накидну гайку проти годинникової стрілки, щоб зафіксувати шланг.

### УВЕДЕННЯ В ЕКСПЛУАТАЦІЮ

Під час першого введення в експлуатацію або після повного очищення із системи фільтрування необхідно видалити повітря. Якщо в резервуар, всмоктувальний блок і шланг повітря не надходить, насос може самостійно проводити воду через систему фільтрування. (→ Видалення повітря із системи фільтрування)



#### ВКАЗІВКА

Перед першим використанням добре промити усі фільтруючі матеріали тепловою водопровідною водою, щоб видалити будь-які забруднення. (→ Очищення/заміна фільтрувального матеріалу)

### Видалення повітря із системи фільтрування

Умова:

- Насос вимкнено. (→ Вимкнення приладу)

Необхідно виконати наступні дії:

- Q
- 1. Натисніть кнопку, що всмоктується, і залиште її так, доки вода з чаші не вилється у фільтр.
  - Щойно вода пройде через випускаючий блок, фільтр буде повністю затоплено.

### Увімкнення пристрою



#### ВКАЗІВКА

Не допускайте, щоб насос працював вхолосту. Це призведе до його пошкодження.

- Постійно контролюйте рівень води та циркуляцію у фільтрі й акваріумі.



#### ВКАЗІВКА

Існує ризик виникнення пожежі від гарячої поверхні нагрівача!

**Через сильне тепловиділення обігрівач і фільтр пошкоджуються.**

- Вмикайте обігрівач лише тоді, коли фільтр повністю наповнений водою, увімкнений і вода постійно циркулює.
- Спочатку вимкніть обігрівач і дайте йому охолонути, лише потім виймайте з води.

Необхідно виконати наступні дії:

- R
- 1. Прокладіть кожен кабель живлення таким чином, щоб утворилася крапельна петля.
- 2. Під'єднайте кабель живлення до електромережі.
  - Насос одразу ввімкнеться.
  - Повітря, що потрапило у фільтр, може викликати шум. Майже одразу після увімкнення повітря буде видалено.
- 3. **Пристрій із нагрівачем:** установіть температуру води в нагрівачі та ввімкніть його. (→ інструкція з експлуатації нагрівача).

### Вимкнення приладу

Необхідно виконати наступні дії:

- Від'єднайте пристрій від електромережі.
- **Пристрій із нагрівачем:** від'єднайте пристрій і нагрівач від електромережі.

### Налаштування витрати рідини

Необхідно виконати наступні дії:

- S
- Перемістіть важіль на з'єднувальному блоці, щоб налаштувати потрібну витрату рідини.
  - "LOCK": максимальна витрата
  - "UNLOCK": жодної витрати, вихідний отвір закрито

## УСУНЕННЯ НЕСПРАВНОСТІ

Несправність	Причина	Усунення
Прилад не введено в експлуатацію	Відсутня напруга в мережі	Перевірити напругу в мережі
	Заблоковано турбіну	Почистити
	Повітря у фільтрі	Вивести повітря з фільтра. За можливості порухати фільтром із боку в бік, щоб залишкове повітря краще виходило
Недостатній потік води	Засмічена турбіна	Почистити
	Зносилася турбіна	Замінити турбіну
	Протік води налаштовано неправильно	Налаштуйте витрату правильно
	Фільтрувальна губка фільтра попереднього очищення забруднена	Почистити
	Фільтрувальний матеріал у резервуарі забруднений	Почистити
	Всмоктувальний фільтр засмітився	Почистити
	Система трубопроводів забруднена	Очистити всмоктувальний і випускаючий блоки, а також шланги
Недостатня ефективність фільтрування	Фільтрувальна губка фільтра попереднього очищення забруднена	Почистити
	Фільтрувальна губка фільтра попереднього очищення спрацьована	Замінити
	Фільтрувальний матеріал у резервуарі забруднений	Почистити
	Фільтрувальний матеріал у резервуарі спрацьований	Замінити
Недостатній нагрів води (тільки пристрій із нагрівачем)	Несправний нагрівач	Замінити
	Нагрівач не відкалібрований	Виконайте калібрування
	Температура води в нагрівачі встановлена неправильно	Відрегулювати температуру води в нагрівачі
	Недостатній потік води	Див. вказівки для несправності "Недостатній потік води"
Фільтр не наповнюється	Корпус клапана фільтра попереднього очищення засмітився	Очистити корпус клапана
	Фільтр розміщено не нижче лінії потоку води	Установити фільтр нижче лінії потоку води
Підвищений рівень шуму	Повітря у фільтрі	Порухати фільтром із боку в бік, щоб залишкове повітря краще виходило

## ЧИСТКА І ДОГЛЯД

- За потреби, почистити пристрій чистою водою і м'якою щіткою.
- Не використовуйте мийні засоби або хімічні речовини. Для ефективного видалення вапняних відкладень рекомендуємо засіб OASE Pump-Clean.
- Цикли очищення та заміни для фільтрувальних матеріалів залежать від розміру резервуара та домішок. Тому чистку та заміну слід здійснювати для забезпечення повної ефективності фільтрування за потреби.

- Якщо в наявності є кілька фільтрувальних губок, то через деякий час їх слід почистити або замінити. Таким чином корисні фільтрувальні бактерії зберігаються і забезпечують хороше біологічне очищення води.




### ВКАЗІВКА

Перед першим використанням добре промити усі фільтруючі матеріали тепловою водопровідною водою, щоб видалити будь-які забруднення. (→ Очищення/заміна фільтрувального матеріалу)



## Очищення й обслуговування

Зона	Проведені роботи
Фільтрувальна губка фільтра попереднього очищення	(→ Очищення/заміна фільтрувальних губок у фільтрі попереднього очищення)
Фільтрувальний матеріал резервуара	(→ Очищення/заміна фільтрувального матеріалу)
Нагрівач	 HeatUp 25/50/75/ 100/150/200/250/300/400
Турбіна, корпус насосу	(→ Очищення/заміна турбіни)
Корпус клапана фільтра попереднього очищення	(→ Очищення корпусу клапана фільтра попереднього очищення)
Корпус повітрозабірника фільтра попереднього очищення	(→ Очищення корпусу повітрозабірника фільтра попереднього очищення)

**ВКАЗІВКА**

Проміжки між циклами очищення фільтрувальних губок у фільтрі попереднього очищення збільшуються, якщо використовуються більш грубі губки.

**Очищення/заміна фільтрувальних губок у фільтрі попереднього очищення****Підготовка**

- Фільтр попереднього очищення знято. (→ Зняття фільтра попереднього очищення)

Необхідно виконати наступні дії:

T

1. Поверніть корпус, доки стопорні зачіпки не ввійдуть в заглибини, а потім зніміть корпус.
2. Зніміть трубку фільтра попереднього очищення та фільтрувальні губки.
  - BioMaster 250: 4 фільтрувальних губок
  - BioMaster 350: 5 фільтрувальних губок
  - BioMaster 600: 6 фільтрувальних губок
  - BioMaster 850: 7 фільтрувальних губок
3. Промийте фільтрувальні губки теплою водою. При необхідності замініть фільтрувальні губки.
4. Зберіть фільтр попереднього очищення у зворотному порядку.
  - Стопорні зачіпки повинні входити в корпус.

**Очищення/заміна фільтрувального матеріалу**

U

Фільтрувальний матеріал на випуску

a	Фільтрувальна піна 30 ppi
b	Фільтрувальна піна 20 ppi
c	Біологічні фільтри Nel-X, завжди з мішком у чаші фільтра

**Підготовка**

- Головку пристрою знято. (→ Демонтаж голівки пристрою)

Необхідно виконати наступні дії:

U

1. Вийміть усі фільтрувальні елементи.
2. Очистіть їх і резервуар.
3. Промийте фільтрувальний матеріал водою з акваріума.
  - При необхідності замініть фільтрувальний матеріал. Перед першим використанням добре промийте фільтрувальний матеріал теплою водопровідною водою.
4. Встановіть деталі у резервуар у зворотному порядку.
  - Обережно вставте фільтрувальні елементи у відповідні заглиблення внизу резервуара. При цьому зважайте на положення фільтра попереднього очищення.
  - Кришка фільтра повинна знаходитись на фільтрувальній губці у верхньому фільтрувальному кошику.
5. Зібрати пристрій у зворотній послідовності.

**Очищення/заміна турбіни****Підготовка**

- Головку пристрою знято. (→ Демонтаж голівки пристрою)

Необхідно виконати наступні дії:

V

1. Зніміть вентиляційний елемент.
2. Поверніть кришку насоса проти годинникової стрілки (байонетне з'єднання) і зніміть її.
3. Вийміть і почистіть турбіну, за потреби замініть.
4. Установіть турбіну, а потім кришку насоса та закрийте останню, повертаючи її за годинниковою стрілкою.
  - Переконайтеся, що обидві гумові опори розташовані правильно.
5. Зібрати пристрій у зворотній послідовності.

**Очищення корпусу клапана фільтра попереднього очищення**

Якщо вентиляція не працює, спершу необхідно очистити корпус клапана, навіть якщо попередньо фільтрувальні губки фільтра попереднього очищення були очищені.

### Підготовка

- Фільтр попереднього очищення знято. (→ Зняття фільтра попереднього очищення)

Необхідно виконати наступні дії:

W

1. Установіть три накладки на фіксуючі заскочки відповідно та зніміть корпус клапана.
  - У разі необхідності обережно підніміть накладки за допомогою викрутки.
2. Зніміть ущільнення для клапана та обидві його заслінки. Очистьте всі деталі.
3. Зберіть корпус клапана у зворотному порядку.
  - Умонтовані заслінки клапана мають легко рухатися.
  - **Вказівка:** отвір в ущільнювачі для клапана має бути вирівняний з отвором у корпусі повітрязабірника.

### Очищення корпусу повітрязабірника фільтра попереднього очищення

Якщо вентиляція не працює, спершу необхідно очистити корпус повітрязабірника, навіть якщо попередньо фільтрувальні губки та корпус клапана фільтра попереднього очищення були очищені.

### Підготовка

- Фільтр попереднього очищення знято. (→ Зняття фільтра попереднього очищення)



### ОБЕРЕЖНО

**Сильна пружина в корпусі повітрязабірника, що може спрацювати як куля.**

**Небезпека травмування компонентами, що розлітаються навкруги.**

- У разі відкривання кнопку, що всмоктується, не направляти на людей.
- Міцно утримуйте її.

Необхідно виконати наступні дії:

X

1. Натисніть на запірні гаки, затримайте їх у такому положенні та поверніть стопорне кільце проти годинникової стрілки (штикове з'єднання).
2. Обережно вивільніть кнопку, що всмоктується, щоб пружина розрядилася.
3. Зніміть і кнопку, і пружину.
4. Очистьте корпус повітрязабірника.
5. Зберіть його у зворотному порядку.

### ДЕТАЛІ, ЩО ШВИДКО ЗНОШУЮТЬСЯ

- Фільтрувальний матеріал
- Турбіна
- Присоски

### УТИЛІЗАЦІЯ



### ВКАЗІВКА

Цей пристрій заборонено утилізувати разом із побутовими відходами.

- Треба, відрізавши кабель, зробити пристрій непридатним і утилізувати через передбачену систему повторного використання.

## ЗАПАСНІ ЧАСТИНИ

Завдяки оригінальним частинам OASE пристрій знаходиться у безпечному стані та, крім того, працює надійно.

Зображення запасних частин та самі запасні частини можна знайти на нашому інтернет-сайті.







[www.oase-livingwater.com/spareparts\\_INT](http://www.oase-livingwater.com/spareparts_INT)

## ТЕХНІЧНІ ХАРАКТЕРИСТИКИ

Опис			BioMaster, BioMaster Thermo			
			250	350	600	850
Розрахункова напруга		В змінног о струму	230	230	230	230
Частота мережі		Гц	50	50	50	50
Ступінь захисту			IPX4	IPX4	IPX4	IPX4
Споживана потужність фільтра		Вт	15	18	22	32
BioMaster Thermo	Вт	W	150	200	300	400
Продуктивність	л/год	l/h	900	1100	1250	1550
Висота подачі	м	m	1,3	1,4	1,8	2,2
Водяний стовп	м	m	1,8	1,8	1,8	1,8
Об'єми фільтра		л	4,4	5,6	6,8	8
Об'єми фільтра попереднього очищення		л	0,4	0,5	0,6	0,7
Рекомендується для акваріумів з таким об'ємом		л	250	350	600	850
Довжина кабелю мережного живлення		м	1,5	1,5	1,5	1,5
Під'єднання шлангових наконечників	мм	mm	17	17	17	17
Розміри	мм	mm	240	240	240	240
	мм	mm	240	240	240	240
	мм	mm	370	425	480	535
Вага		кг	4,1	4,5	5,0	6,7

## СИМВОЛИ НА ПРИСТРОЇ

<b>IPX4</b>	Захищено від потрапляння бризок води з усіх сторін
	Клас захисту II, захисна ізоляція яка у випадку аварії може проводити струм.
	Використовувати у приміщенні
	Забороняється утилізувати зі звичайним побутовим сміттям
	Прочитайте та врахуйте інструкцію з експлуатації

## ПРЕДУПРЕЖДЕНИЕ

- Дети от 8 лет и старше, а также люди с ограниченными физическими, органолептическими или ментальными возможностями, люди с небольшим опытом и объемом знаний могут пользоваться этим устройством, находясь при этом под контролем взрослых или получив от них советы по безопасному обращению с устройством и поняв опасности при работе с ним.
- Дети не должны играть с устройством.
- Дети не должны чистить или ремонтировать устройство без надлежащего контроля со стороны взрослых.
- Прежде чем дотронуться до воды, отключите все устройства в аквариуме или выньте сетевой штекер из розетки.
- Нельзя пользоваться устройством, если его корпус или электрокабели повреждены.
- Подключать устройство к электросети можно только в том случае, когда электрические характеристики устройства совпадают с данными электропитания. Данные устройства указаны на заводской табличке, на упаковке или в данном руководстве.
- Перед началом работ с прибором необходимо вынуть сетевой штекер из розетки.

## УКАЗАНИЯ ПО ТЕХНИКЕ БЕЗОПАСНОСТИ

- В случае неисправного корпуса эксплуатация устройства запрещена.
- В случае неисправного электрокабеля эксплуатация устройства запрещена.
- Носить устройство или тянуть его за кабель запрещается.
- Прокладку кабеля выполняйте с защитой от повреждений и так, чтобы через него нельзя было споткнуться.
- Открывайте корпус устройства или принадлежащие к нему части только тогда, когда в настоящем руководстве по эксплуатации на это четко указано.
- В устройстве нужно выполнять только те работы, которые описаны в настоящем руководстве по эксплуатации. Если трудности в работе устройства не устраняются, тогда просим обратиться в авторизованную сервисную службу или в случае сомнения прямо к изготовителю.
- Используйте для устройства только оригинальные запасные части и принадлежности.
- Выполнять технические изменения на устройстве запрещается.
- Защищайте штекерные соединения от влаги.
- Устройство нужно подключать только к правильно установленной розетке.

### Предупреждающие указания в данном руководстве

Классификация предупредительных указаний в данном руководстве происходит сигнальными словами, которые отображают степень опасности.

## ПРЕДУПРЕЖДЕНИЕ

- Обозначает возможную опасную ситуацию.
- Несоблюдение может привести к смерти или тяжелым травмам.

## УКАЗАНИЕ

Информация, служащая для лучшего понимания, а также для предотвращения возможного материального ущерба или вредного воздействия на окружающую среду.

### Ссылки с данным руководством

- A Ссылка на рисунок, напр. рис. A.
- Ссылка на другую главу.

## ОПИСАНИЕ ИЗДЕЛИЯ

### Объем поставки

<input type="checkbox"/> A	BioMaster, BioMaster Thermo
1	HeatUp 150: BioMaster Thermo 250 HeatUp 200: BioMaster Thermo 350 HeatUp 300: BioMaster Thermo 600 HeatUp 400: BioMaster Thermo 850
2	Руководство по эксплуатации HeatUp 25/50/75/100/150/200/250/300/400
3	Пропускное кольцо для монтажа HeatUp
4	Заглушка
5	Ручка, при складывании ручки блокируются две защелки (9)
6	Головка устройства
7	Фильтр предварительной очистки с кнопкой включения всасывания
8	Блок подключения с входным и выходным шланговыми наконечниками
9	Зашелка
10	Емкость, заполненная фильтровальным материалом
11	Руководство по эксплуатации BioMaster 250/350/600/850, BioMaster Thermo 250/350/600/850
12	Резиновые ножки

<input type="checkbox"/> B	Вакуумный агрегат, выпускной узел	Количество
1	Всасывающая труба	1
2	Шланг	1
3	Выпускная труба	2
4	Присоска	5
5	Адаптер для шланга, регулируемый	2
6	Адаптер для всасывающей трубы	1
7	Всасывающий фильтр	1
8	Зажим	5
9	Угольник	1
10	Накидная гайка	4
11	Коннектор для шланга в качестве соединительного элемента для выпускных труб (3)	1
12	Распределитель воды	1
13	Колпачок	1

### Использование прибора по назначению

Описанный в данном руководстве по эксплуатации продукт разрешается использовать только следующим образом:

- **BioMaster 250/350/600/850:** Очистить воду и запустить ее циркуляцию.
- **BioMaster Thermo 250/350/600/850:** Нагреть, очистить воду и запустить ее циркуляцию.
- Для эксплуатации с пресной или морской водой.
- Эксплуатация при соблюдении технических данных. (→ Технические данные)

На прибор распространяются следующие ограничения:

- Применяйте только в помещениях и в частных аквариумах.
- Эксплуатация только в воде при температуре воды от +4 °C до +35 °C.

### Описание принципа действия прибора

Вода всасывается насосом в головке устройства и проходит сначала через фильтр предварительной очистки, а затем подается снизу вверх через расположенные друг над другом фильтрующие материалы. Затем воды выходит через выпускную трубу или через распределитель воды возвращается обратно в аквариум.

В качестве фильтрующих материалов используются фильтровальные губки с различной плотностью пор и биологические фильтры Hel-X.

У устройств с нагревателем при прохождении воды через фильтрационную систему осуществляется ее нагрев.

## ДОСТУП К УСТРОЙСТВУ



### УКАЗАНИЕ

Для всех приборов с нагревателем необходимо:

- Соблюдать правила осторожного обращения. (→ Осторожное обращение с нагревателем)

## Осторожное обращение с нагревателем



### ОСТОРОЖНО

Горячая поверхность!

#### Ожоги при касании о стеклянную колбу.

- Необходимо сначала выключить нагреватель и дать ему остыть, и только затем вынимать из воды.



### ОСТОРОЖНО

Опасность повреждения стекла!

#### Стеклянная колба нагревателя может разбиться и вызвать порезы.

- Осторожно обращаться с нагревателем.
- Дать разогретому нагревателю остыть. Не погружать в холодную воду, не обливать холодной водой.

## Демонтаж нагревателя

Демонтаж требуется для чистки и техобслуживания и для демонтажа головки устройства.

Необходимо выполнить следующие действия:

C

1. Поднять ручку.
2. Выкрутить пропускное кольцо вместе с нагревателем против часовой стрелки.

## Монтаж нагревателя

Необходимо выполнить следующие действия:

D

1. Вкрутить пропускное кольцо вместе с нагревателем по часовой стрелке в отверстие в резьбой.
  - Если нагреватель погружен в воду: Стеклянную колбу смочить водой и вставить нагреватель в пропускное кольцо до упора.
2. Уложить провод для присоединения к сети в кабельный желоб.
3. Опустить ручку.

## Демонтаж блока подключения

Демонтаж требуется для чистки и техобслуживания и для демонтажа головки устройства, если шланги подсоединены.

Необходимо выполнить следующие действия:

E

1. Перевести рычаг в положение "UNLOCK".
  - Теперь рычаг можно переместить только при заблокированном фильтре предварительной очистки.
  - Вход и выход закрыты.
2. Снять блок подключения.

## Монтаж блока подключения

Необходимо выполнить следующие действия:

F

1. Установить блок подключения и вдавить в головку устройства до упора.
  - Выступы на блоке подключения должны быть точно выровнены по отношению к выемкам на головке устройства.
2. Перевести рычаг в направлении "LOCK".
  - Вход и выход открыты.

## Демонтаж фильтра предварительной очистки

Демонтаж требуется для чистки и техобслуживания и для демонтажа головки устройства.

Необходимо выполнить следующие действия:

G

1. Переведите ручку в положение "UNLOCK".
  - Выход и вход закрываются автоматически.
2. Выньте фильтр предварительной очистки.

## Монтаж фильтра предварительной очистки

Необходимо выполнить следующие действия:

H

1. Вставить фильтр предварительной очистки в отверстие и сильно вдавить в головку устройства до упора.
  - Выступы на фильтре предварительной очистки должны быть точно выровнены по отношению к выемкам на головке устройства.
2. Переведите рычаг в положение с символом "Замок заблокирован".
  - Фильтр предварительной очистки заблокирован.

## Демонтаж головки устройства

Демонтаж требуется для чистки и техобслуживания и для замены фильтрующего материала.

Исходное условие:

- Нагреватель демонтирован. (→ Демонтаж нагревателя)
- Блок подключения демонтирован. (→ Демонтаж блока подключения)
- Фильтр предварительной очистки демонтирован. (→ Демонтаж фильтра предварительной очистки)

Необходимо выполнить следующие действия:

I

1. Поднять ручку.
2. Отпустить защелку.
3. Головку прибора снять.

### Монтаж головки устройства

Необходимо выполнить следующие действия:

- J
- 1. Уплотнение проверить на правильное положение в головке устройства.
  - Почистить уплотнение, заменить поврежденное уплотнение.
- 2. Обеспечить правильность сборки и корректное выравнивание фильтрующих корзин.
- 3. Установить головку устройства на резервуар.
  - Пропускное отверстие для фильтра предварительной очистки должно быть выровнено относительно выемки на фильтрующих корзинах.
- 4. Заблокировать защелки.
- 5. Опустить ручку.

### УСТАНОВКА И ПОДСОЕДИНЕНИЕ

Последовательность выполняемых работ:

1. Установить ножки устройства (→ Монтаж ножек устройства)
2. Подготовить фильтрующие материалы (→ Очистка/замена фильтрующего материала)
3. Дополнительно: OASE HeatUp (нагреватель) дооснастить (→ Дооснащение нагревателя)
4. Установить устройство.
  - Установить устройство рядом с аквариумом или под ним. Соблюсти максимальную высоту подачи. (→ Технические данные)
5. Выполнить соединения (→ Выполнить соединения)

### Монтаж ножек устройства

Необходимо выполнить следующие действия:

- K
- Вкрутить резиновые ножки в отверстия в днище резервуара.

### Дооснащение нагревателя

BioMaster 250/350/600/850 может быть дополнительно дооснащен OASE HeatUp.

- Для монтажа требуется пропускное кольцо (включено в объем поставки).

BioMaster	250	350	600	850	
HeatUp	25	○	○	○	○
	50	○	○	○	○
	75	○	○	○	○
	100	○	○	○	○
	150	●	○	○	○
	200	–	●	○	○
	250	–	–	○	○
	300	–	–	●	○
	400	–	–	–	●

● Рекомендуем

○ Можно

– Нельзя

Исходное условие:

- Насос выключен. (→ Выключение прибора)



#### УКАЗАНИЕ

После заполнения фильтра водой при вводе нагревателя возможно вытекание воды.

- Принять меры по сбору вытекающей воды.

Необходимо выполнить следующие действия:

- L
- 1. Выкрутить заглушку против часовой стрелки.
- 2. Полностью вставить нагреватель в пропускное кольцо (до упора).
  - Совет: Стекланную колбу смочить перед монтажом водой.
- 3. Смонтировать нагреватель. (→ Монтаж нагревателя)

### Выполнить соединения

#### Сборка вакуумного агрегата

Необходимо выполнить следующие действия:

- M
- Собрать вакуумный агрегат.
- Настроить объем потока.
- Используя монетку, повернуть регулятор расхода в адаптере шланга в положение MAX.

### Сборка выпускного узла

Необходимо выполнить следующие действия:

- N
- Собрать выпускной узел.
  - В качестве альтернативы можно вместо выпускной трубы использовать распределитель воды.
- Используя монетку, повернуть регулятор расхода в адаптере шланга в положение MAX.

### Подсоединение шланга

Порядок выполнения действия на входе (IN) и выходе (OUT) идентичен.

Необходимо выполнить следующие действия:

- O
- Закрепить вакуумный агрегат и выпускной узел с помощью присосок в аквариуме.
- P
- 1. Укоротить шланг до нужной длины.
  - Выбрать такую длину, чтобы исключить перегибание шланга при установке в предусмотренном месте.
- 2. Накрутить накидную гайку на шланговый накопчик блока подключения.
- 3. Одеть шланг на шланговый наконечник и повернуть накидную гайку против часовой стрелки, чтобы зафиксировать шланг.
- 4. Одеть другой конец шланга на шланговый наконечник на вакуумный агрегат/выпускной узел и повернуть накидную гайку против часовой стрелки, чтобы зафиксировать шланг.

### ВВОД В ЭКСПЛУАТАЦИЮ

При первом вводе в эксплуатацию или после полной очистки необходимо выполнить удаление воздуха из фильтрационной системы. Когда резервуар, вакуумная установка и шланг будут полностью свободны от воздушных включений, то насос может самостоятельно подавать воду через фильтрационную систему. (→ Удаление воздуха из фильтрационной системы)

#### УКАЗАНИЕ

Перед первым применением хорошо промыть все фильтрующие материалы теплой водопроводной водой, чтобы удалить возможные загрязнения. (→ Очистка/замена фильтрующего материала)

### Удаление воздуха из фильтрационной системы

Исходное условие:

- Насос выключен. (→ Выключение прибора)

Необходимо выполнить следующие действия:

- Q
- Перевести рычаг на блоке подключения для настройки нужного объема подачи.
  - "LOCK": Максимальный объем подачи
  - "UNLOCK": Подача отсутствует, выход закрыт.

1. Нажать кнопку включения аспирации и отпустить, когда начнется подача воды из емкости в фильтр.
  - Вытекание воды из выпускного узла означает, что фильтр полностью заполнен.

### Включение устройства

#### УКАЗАНИЕ

**Работать с насосом "всухую" запрещается!**  
Насос будет разрушен.

- Регулярно контролировать уровень воды и циркуляцию в фильтре и в аквариуме.

#### УКАЗАНИЕ

Опасность пожара из-за горячей поверхности нагревателя!

**Вследствие сильного выделения тепла возможно повреждение нагревателя и фильтра.**

- Включать нагреватель следует только после полного заполнения фильтра водой и его включения, а также после налаживания постоянной циркуляции воды.
- Необходимо сначала выключить нагреватель и дать ему остыть, и только затем вынимать из воды.

Необходимо выполнить следующие действия:

- R
- 1. Уложить каждый сетевой провод таким образом, чтобы образовалась капельная петля.
- 2. Подсоединить сетевой провод к электросети.
  - Насос немедленно включится.
  - Воздушные включения в фильтре могут вызывать шумы. После включения еще некоторое время будет происходить высвобождение воздушных включений.
- 3. **Устройство с нагревателем:** Настроить температуру воды на нагревателе и включить его. (→ руководство по эксплуатации нагревателя).

### Выключение прибора

Необходимо выполнить следующие действия:

- Отключите устройство от электросети.
- **Устройство с нагревателем:** Отключить устройство и нагреватель от электросети.

### Настройка объема потока

Необходимо выполнить следующие действия:

- S
- Перевести рычаг на блоке подключения для настройки нужного объема подачи.
  - "LOCK": Максимальный объем подачи
  - "UNLOCK": Подача отсутствует, выход закрыт.



## ИСПРАВЛЕНИЕ НЕИСПРАВНОСТИ

Неисправность	Причина	Устранение неисправности	
Устройство не запускается	Отсутствует сетевое напряжение	Проверить сетевое напряжение	
	Заблокированный рабочий узел	Очистить	
	Воздух в фильтре	Удалить воздух из фильтра. По ситуации подвигать фильтр взад и вперед, чтобы улучшить высвобождение остатков воздуха.	
Недостаточный поток воды	Рабочий узел загрязнен	Очистить	
	Рабочий узел изношен	Заменить рабочий узел	
	Неверная установка объема подачи	Изменить настройку	
	Загрязнена фильтровальная губка фильтра предварительной очистки	Очистить	
	Фильтрующий материал в резервуаре загрязнен	Очистить	
	Засорен всасывающий фильтр	Очистить	
Недостаточное фильтрующее действие	Система трубопроводов загрязнена	Очистить вакуумный агрегат, выпускной узел и шланги	
	Загрязнена фильтровальная губка фильтра предварительной очистки	Очистить	
	Фильтровальная губка фильтра предварительной очистки изношена	Заменить	
	Фильтрующий материал в резервуаре загрязнен	Очистить	
	Фильтрующий материал в резервуаре изношен	Заменить	
	Недостаточный прогрев воды (только устройства с нагревателем)	Нагреватель неисправен	Заменить
		Нагреватель не откалиброван	Откалибровать
Температура воды на нагревателе настроена неправильно		Изменить температуру воды на нагревателе	
Недостаточный поток воды		См. неисправность "Недостаточный поток воды"	
Невозможно удалить воздух из фильтра	Корпус клапана фильтра предварительной очистки засорен	Очистить корпус клапана	
	Фильтр не находится под линией поверхности воды	Установить фильтр под линию поверхности воды	
Повышенное шумообразование	Воздух в фильтре	Подвигать фильтр взад и вперед, чтобы улучшить высвобождение остатков воздуха.	

## ОЧИСТКА И УХОД

- В случае необходимости, выполняйте чистку прибора чистой водой и мягкой щеткой.
- Не используйте очищающие средства или химические растворители. Для удаления накипи рекомендуется использовать средство OASE Pump-Clean.
- Циклы чистки и замены фильтрующих материалов зависят от размера аквариума и числа рыб. Поэтому чистку и замену следует осуществлять по необходимости, чтобы обеспечить эффективность фильтрования в полной мере.


- При наличии нескольких фильтровальных губок: Почистить и заменить фильтрующие губки с поддержкой по времени. Таким образом будут сохранены необходимые фильтрующие бактерии и будет обеспечена хорошая биологическая очистка воды.



### УКАЗАНИЕ

Перед первым применением хорошо промыть все фильтрующие материалы теплой водопроводной водой, чтобы удалить возможные загрязнения.  
(→ Очистка/замена фильтрующего материала)

Работы по чистке и техобслуживанию:

Зона	Подлежащие выполнению работы
Фильтрующая губка фильтра предварительной очистки	(→ Очистка/замена фильтровальной губки фильтра предварительной очистки)
Фильтрующий материал в резервуаре	(→ Очистка/замена фильтрующего материала)
Нагреватель	 HeatUp 25/50/75/100/150/200/250/300/400
Рабочий узел, корпус насоса	(→ Очистка/замена рабочего узла)
Корпус клапана фильтра предварительной очистки	(→ Очистка корпуса клапана фильтра предварительной очистки)
Корпуса воздухозаборника фильтра предварительной очистки	(→ Очистка корпуса воздухозаборника фильтра предварительной очистки)

 **УКАЗАНИЕ**

Цикл чистки фильтровальной губки в фильтре предварительной очистки увеличивается при использовании более грубой фильтровальной губки.

**Очистка/замена фильтровальной губки фильтра предварительной очистки**

**Исходное условие**

- Фильтр предварительной очистки демонтирован. (→ Демонтаж фильтра предварительной очистки)

Необходимо выполнить следующие действия:

T

1. Поворачивайте корпус до вдавливания фиксаторов, затем снимите корпус
2. Снимите трубку фильтра предварительной очистки и фильтровальные губки.
  - BioMaster 250: 4 фильтровальных губок.
  - BioMaster 350: 5 фильтровальных губок.
  - BioMaster 600: 6 фильтровальных губок.
  - BioMaster 850: 7 фильтровальных губок.
3. Промойте фильтровальные губки теплой водой. При необходимости замените фильтровальные губки.
4. Соберите фильтр предварительной очистки в обратной последовательности.
  - Фиксаторы должны защелкнуться в корпусе.

**Очистка/замена фильтрующего материала**

U

Фильтрующие материалы при поставке:

a	Фильтрующая губка 30 пор/дюйм
b	Фильтрующая губка 20 пор/дюйм
c	Биологические фильтры Hel-X, всегда упакованы в пакет и уложены в кожух фильтра.

**Исходное условие**

- Головная часть устройства снята. (→ Демонтаж головки устройства)

Необходимо выполнить следующие действия:

U

1. Выньте все фильтровальные корзинки.
2. Почистите фильтровальные корзинки и емкость.
3. В конце промойте фильтрующий материал аквариумной водой.
  - При необходимости замените фильтрующий материал. Перед первым использованием хорошо промойте фильтрующий материал теплой водопроводной водой.
4. Установите компоненты в емкости в обратной последовательности.
  - Аккуратно установите фильтровальные корзинки в нижней выемке в емкости. При этом обратите внимание на правильное положение фильтра для предварительной очистки.
  - Крышка фильтра должна находиться на фильтровальной губке в верхней фильтровальной корзинке.
5. Собрать прибор в обратной последовательности.

**Очистка/замена рабочего узла**

**Исходное условие**

- Головная часть устройства снята. (→ Демонтаж головки устройства)

Необходимо выполнить следующие действия:

V

1. Снять вентиляционный компонент.
2. Повернуть крышку насоса против часовой стрелки (штыковой затвор) и снять его.
3. Снять и почистить рабочий узел. При необходимости заменить.
4. Смонтировать рабочий узел, установить крышку насоса и заблокировать (повернуть по часовой стрелке).
  - Проследите за правильностью посадки обоих резиновых опор.
5. Собрать прибор в обратной последовательности.

### Очистка корпуса клапана фильтра предварительной очистки

Если не работает функция удаления воздуха и не помогла очистка фильтровальных губок фильтра предварительной очистки, то необходимо очистить корпус клапана.

#### Исходное условие

- Фильтр предварительной очистки демонтирован. (→ Демонтаж фильтра предварительной очистки)

Необходимо выполнить следующие действия:

W

1. Сдвинуть три язычка с фиксирующих защелок и снять корпус клапана.
  - При необходимости осторожно поднять язычки отверткой.
2. Уплотнение клапана и обе заслонки клапана снять. Очистить все детали.
3. Собрать корпус клапана в обратной последовательности.
  - Установленные заслонки клапана должны легко передвигаться.
  - **Указание:** Отверстие в уплотнении фильтра должно быть выровнено относительно отверстия на корпусе воздухозаборника.

### Очистка корпуса воздухозаборника фильтра предварительной очистки

Если не работает функция удаления воздуха и не помогла очистка фильтровальных губок и корпуса клапана фильтра предварительной очистки, то необходимо очистить корпус воздухозаборника.

#### Исходное условие

- Фильтр предварительной очистки демонтирован. (→ Демонтаж фильтра предварительной очистки)



#### ОСТОРОЖНО

**Мощные пружины в корпусе воздухозаборника, которые могут спровоцировать "выстрел".  
Опасность получения травм от вылетающих деталей и узлов!**

- При открытии не направлять кнопку включения аспирации на людей.
- Крепко удерживать кнопку включения аспирации.

Необходимо выполнить следующие действия:

X

1. Вдавить стопоры, крепко удерживать и повернуть стопорное кольцо против часовой стрелки (байонетный замок).
2. Осторожно снять кнопку включения аспирации, пока напряжение пружин не ослабнет.
3. Извлечь кнопку включения аспирации и пружины.
4. Очистить корпус воздухозаборника.
5. Собрать корпус воздухозаборника в обратной последовательности.

### ИЗНАШИВАЮЩИЕСЯ ДЕТАЛИ

- Фильтрующий материал
- Рабочий узел
- Присоски

### УТИЛИЗАЦИЯ



#### УКАЗАНИЕ

Не утилизировать данный прибор вместе с домашним мусором!

- Выведите устройство из работы, обрезав его кабель, и утилизируйте через предусмотренную для этого систему возврата.

## ЗАПЧАСТИ

Благодаря оригинальным запчастям фирмы OASE устройство безопасно и надежно в работе. Рисунки и списки запчастей вы найдете на нашей интернет-странице.



[www.oase-livingwater.com/zapasnyechasti](http://www.oase-livingwater.com/zapasnyechasti)

## ТЕХНИЧЕСКИЕ ДАННЫЕ

Описание			BioMaster, BioMaster Thermo			
			250	350	600	850
Расчетное напряжение		В перем. тока	230	230	230	230
Частота тока в сети		Гц	50	50	50	50
Степень защиты			IPX4	IPX4	IPX4	IPX4
Потребляемая мощность фильтра		Вт	15	18	22	32
BioMaster Thermo	Потребляемая мощность нагревателя	W	150	200	300	400
Производительность	максимальная	l/h	900	1100	1250	1550
Высота подачи	максимальная	м	1,3	1,4	1,8	2,2
Водяной столб	максимальная	м	1,8	1,8	1,8	1,8
Объем фильтра		л	4,4	5,6	6,8	8
Объем фильтра предварительной очистки		л	0,4	0,5	0,6	0,7
Рекомендуется для аквариумов таких объемов		л	250	350	600	850
Длина кабеля сетевого питания		м	1,5	1,5	1,5	1,5
Подключение наконечников шланга	Диаметр	mm	17	17	17	17
Габариты	длина	mm	240	240	240	240
	Ширина	mm	240	240	240	240
	Высота	mm	370	425	480	535
Масса		кг	4,1	4,5	5,0	6,7

## СИМВОЛЫ НА ПРИБОРЕ

<b>IPX4</b>	Защищен от попадания брызг воды со всех сторон
	Класс защиты II, защитная изоляция, которая при неисправности может стать токоведущей
	Применять только внутри помещения
	Не утилизировать с обычным бытовым мусором
	Прочсть и соблюдать инструкцию по применению

## 原版使用说明书的翻译

### 警告

- 如果有了解危险，儿童智力成熟的成人，切勿让儿童在无人监督的情况下进行清洁和护理工作。
- 在接触水之前，请断开鱼缸内的所有设备或拔出电源插头。
- 当电线或外壳损坏时，不得使用设备。
- 只有当设备的电气数据和电源的电气数据一致时，才允许连接设备。设备铭牌、包装上或在说明书中。
- 在设备上作业前，请拔出电源插头。

### 安全说明

- 外壳损坏时，不能运行设备。
- 电线壳损坏时，不能运行设备。
- 设备不能在电线上拖拽。
- 敷设电线时保护其不受损坏并且注意，不要绊倒任何人。
- 只有当该说明书中明确要求时，才能打开设备外壳或相关部件。
- 只能在设备上进行本说明书中所述的工作。如果无法解决问题，请联系已授权的客服点，若仍有疑问，请咨询制造商。
- 只能使用设备的原装配件和备件。
- 请勿在设备上进行任何技术更改。
- 防止插座连接器受潮。
- 只能将设备连接到按规定安装的插座上。

### 本说明书中的警告信息

使用表明危险程度的信号词，将本手册中的警告说明进行分类。

### 警告

- 表示潜在危险，
- 若不遵守，可能导致死亡或重伤。

### 提示

便于理解或预防可能的财产损失或环境损害的信息。

### 本说明书中的注意事项

- A 参考插图，比如图 A。
- 引用另一章。

## 产品介绍

### 包装配件

<input type="checkbox"/> A	BioMaster, BioMaster Thermo
1	HeatUp 150: BioMaster Thermo 250 HeatUp 200: BioMaster Thermo 350 HeatUp 300: BioMaster Thermo 600 HeatUp 400: BioMaster Thermo 850
2	使用说明 HeatUp 25/50/75/100/150/200/250/300/400
3	用于装配的通过环 HeatUp
4	盲塞
5	把手, 在折合把手时锁定两个夹紧闭锁机构(9)
6	设备头
7	带吸水按钮的预过滤器
8	带出口和入口软管接头的连接单元
9	夹紧闭锁机构
10	盛装过滤材料的容器
11	使用说明 BioMaster 250/350/600/850, BioMaster Thermo 250/350/600/850
12	橡胶底座

<input type="checkbox"/> B	吸水单元, 流出单元	数量
1	吸管	1
2	软管	1
3	流出管	2
4	吸盘	5
5	软管连接器, 可调节	2
6	吸管转接器	1
7	吸滤网	1
8	端子	5
9	肘管	1
10	锁紧螺母	4
11	作为流出管(3)连接件的软管联轴器	1
12	配水器	1
13	螺塞	1

### 按规定使用

说明书中的所述产品只能用于下列用途:

- **BioMaster 250/350/600/850:** 对水进行过滤并使水循环。
- **BioMaster Thermo 250/350/600/850:** 对水进行加热、过滤并使水循环。
- 可在淡水或海水中运行。
- 必须在遵守技术数据的前提下运行。(→ 技术数据)

以下限制条件适用于本设备:

- 只在室内使用以及用于私人的水族馆。
- 操作水温必须为 +4 °C ... +35 °C。

### 功能说明

水从设备头中的一个泵抽入, 首先流过预过滤器, 之后从下向上通过重叠的过滤材料。水接着通过流出管或水分配管, 回到玻璃容器中。  
过滤材料采用不同针孔密度的过滤海绵和 Hel-X 生物体。  
带加热器的设备在水流经过滤系统时进行加热。

### 连接设备



#### 提示

适用于所有带加热器的设备:

- 遵守有关小心操作的规定。(→ 小心地操作加热器)

#### 小心地操作加热器



#### 小心

高温表面!  
在接触玻璃壳时有灼伤危险。

- 先关闭加热器, 使其冷却, 然后从水中取出。



#### 小心

玻璃破碎危险!  
加热器的玻璃壳可能会破碎并造成割伤。

- 小心地操作加热器。
- 使加热后的加热器冷却。不能浸入冷水中, 不能浇冷水。

### 拆卸加热器

为了清洁和保养及拆卸设备头, 需要进行拆卸。

步骤如下:

C

1. 竖起把手。
2. 逆时针旋出通过环和加热器。

### 安装加热器

步骤如下:

D

1. 将通过环和加热器逆时针旋入螺纹孔中。
  - 在更换加热器时: 用水润湿玻璃壳, 将加热器推入通过环中, 直到达到止挡位置。
2. 将电源连接线放到电缆走线架中。
3. 翻下把手。

## 拆卸连接单元

为了清洁和保养及拆卸连接了软管的设备头，需要进行拆卸。

步骤如下：

- E
1. 将手柄推到 "UNLOCK" 位置上。
    - 只能在锁定预滤器时移动手柄。
    - 入口和出口已关闭。
  2. 取下连接单元。

## 安装连接单元

步骤如下：

- F
1. 放上连接单元，压到设备头中，直到达到止挡位置。
    - 必须正确对齐连接单元上的连接片与设备头上的凹槽。
  2. 将手柄推向 "LOCK" 方向。
    - 入口和出口已打开。

## 拆卸预滤器

为了清洁和保养及拆卸设备头，需要进行拆卸。

步骤如下：

- G
1. 将手柄推到 "UNLOCK" 位置上。
    - 入口和出口自动关闭。
  2. 抽出预滤器。

## 安装预滤器

步骤如下：

- H
1. 将预滤器插入开口中，用力压入设备头中，直到达到止挡位置。
    - 必须正确对齐预滤器上的连接片与设备头上的凹槽。
  2. 将手柄推到“已上锁”标志上。
    - 锁定了预滤器。

## 拆卸设备头

为了清洁和保养及更换过滤材料，需要进行拆卸。

前提：

- 加热器拆卸完毕。(→ 拆卸加热器)
- 连接单元拆卸完毕。(→ 拆卸连接单元)
- 预滤器拆卸完毕。(→ 拆卸预滤器)

步骤如下：

- I
1. 竖起把手。
  2. 松开夹紧闭锁机构
  3. 取下设备头。

## 安装设备头

步骤如下：

- J
1. 检查设备头上的密封垫是否处于正确位置。
    - 清洁密封垫，更换损坏的密封垫。
  2. 确保正确组合并对齐了过滤网。
  3. 将设备头放到容器上。
    - 预滤器的通流口必须与过滤网中的凹槽对齐。
  4. 锁定夹紧闭锁机构。
  5. 翻下把手。

## 安装和连接

需要执行的作业的顺序：

1. 安装设备底座 (→ 安装设备底座)
2. 准备过滤材料 (→ 清洁/更换过滤材料)
3. 可选：OASE HeatUp 加装 (加热器) (→ 加装加热器)
4. 安装设备。
  - 将设备安装在玻璃容器旁边或下方。注意最高输送高度。(→ 技术数据)
5. 建立连接 (→ 建立连接)

## 安装设备底座

步骤如下：

- K
- 将橡胶底座旋入容器底部的开口中。

## 加装加热器

BioMaster 250/350/600/850 可以在之后用 OASE HeatUp 进行扩展。

- 装配时需要一个通过环 (包括在供货范围内)。

BioMaster	250	350	600	850	
HeatUp	25	○	○	○	○
	50	○	○	○	○
	75	○	○	○	○
	100	○	○	○	○
	150	●	○	○	○
	200	-	●	○	○
	250	-	-	○	○
	300	-	-	●	○
	400	-	-	-	●

- 建议
- 可能
- 不可能

前提：

- 泵已关闭。(→ 关闭设备)

### 提示

如果过滤器已充满水，在插入加热器时，水可能溢出。

- 采取措施收集溢出的水。

步骤如下：

L

1. 逆时针旋出盲塞。
2. 将加热器推入通过环中，直到达到止挡位置。
  - 建议：在装配前用水润湿玻璃壳。
3. 安装加热器。(→ 安装加热器)

### 建立连接

#### 组装吸水单元

步骤如下：

M

- 组装吸水单元。
- 设置流量。
- 使用硬币将软管连接器内的流量调节器旋转到 MAX 位置。

#### 组装流出单元

步骤如下：

N

- 组装流出单元。
  - 另外，也可以使用配水器代替流出管。
- 使用硬币将软管连接器内的流量调节器旋转到 MAX 位置。

### 连接软管

入口 (IN) 和出口 (OUT) 的操作方法相同。

步骤如下：

O

- 通过吸盘将吸水单元和流出单元固定在玻璃容器中。

P

1. 将软管缩短至恰当的长度。
  - 在选择长度时，确保软管在按计划安装时不会弯曲。
2. 将锁紧螺母拧到连接单元的软管接头上。
3. 将软管推到软管接头上，逆时针旋转锁紧螺母，以固定软管。
4. 将软管另一端插到吸水单元/流出单元的软管接头上，逆时针旋转锁紧螺母，以固定软管。

### 调试

首次启动或彻底清洁之后，必须给过滤系统排气。如果容器、吸水单元和软管没有夹杂空气，泵可以自动通过过滤系统输送水。(→ 给过滤系统排气)

### 提示

所有过滤材料在第一次使用前须用热水彻底冲洗，以去除可能存在的污染物。(→ 清洁/更换过滤材料)

### 给过滤系统排气

前提：

- 泵已关闭。(→ 关闭设备)

步骤如下：

Q

1. 按下并松开吸水按钮，直到水从水槽流入到过滤器中。
  - 一旦水从流出单元流出，表示过滤器已完全灌满。

### 打开设备

### 提示

**泵不得无润滑运转！**

泵被毁坏。

- 定期检查过滤器和玻璃容器中的水位和循环。

### 提示

加热器的高温表面有火灾危险！  
**散发的大量热量会损坏加热器和过滤器。**

- 只有当过滤器完全充满水、已启动且水不断循环时，才可打开加热器。
- 先关闭加热器，使其冷却，然后从水中取出。

步骤如下：

R

1. 敷设每条电源线时，使其形成一段下垂的滴水弧。
2. 将电源连接线与电源连接。
  - 立即接通泵。
  - 过滤器中夹杂的空气可能引起噪音。在接通后不久，夹杂的空气会逸出。
3. **带加热器的设备：**设置加热器上的水温，接通加热器。(→ 加热器使用说明书)。

### 关闭设备

步骤如下：

- 断开机器电源。
- **带加热器的设备：**断开设备和加热器的电源。

### 设置流量

步骤如下：

S

- 推动连接单元上的手柄，以设置所需的流量。
  - "LOCK": 最高流量
  - "UNLOCK": 无流量，出口已关闭。



## 故障排除

故障	原因	对策
设备未启动	未接电	检查接电
	运行单元受阻	清洁
	过滤器中有空气	给过滤器排气。必要时来回侧面移动过滤器，以便更好地排出剩余的空气。
水流不足	运行单元脏污	清洁
	运行单元磨损	更换运行单元
	流量设置不正确	修正设置
	预滤器的过滤海绵脏污	清洁
	容器中的过滤材料脏污	清洁
	吸滤网阻塞	清洁
过滤作用不足	管道系统脏污	清洁吸水单元、流出单元和软管
	预滤器的过滤海绵脏污	清洁
	预滤器的过滤海绵磨损	更换
	容器中的过滤材料脏污	清洁
	容器中的过滤材料磨损	更换
水加热不足 (仅限于带加热器的设备)	加热器损坏	更换
	加热器未校准	校准
	加热器上的水温设置错误	修正加热器上的水温
	水流不足	参见“水流不足”故障
无法给过滤器排气	预滤器中的阀体堵塞	清洁阀体
	过滤器不在水位线以下	将过滤器放到水位线下方
产生的噪音变大	过滤器中有空气	来回侧面移动过滤器，以便能更好地排出剩余的空气

## 清洁和保养


- 需要时，用清水和软毛刷清洁设备。
- 请勿使用清洁剂或化学溶液。为了去除钙沉淀物，建议使用 OASE PumpClean。
- 过滤材料的清洁和更换周期取决于水槽大小和堵塞情况。因此，为确保过滤器的完整效率，应根据需要进行清洁和更换。
- 如果有多块过滤海绵：延迟清洁或更换过滤海绵的时间。这样可以保护有益的过滤细菌并为用户提供良好的生物净化。



### 提示

所有过滤材料在第一次使用前须用热水彻底冲洗，以去除可能存在的污染物。(→ 清洁/更换过滤材料)

## 清洁和保养作业：

区域	需要执行的作业
预滤器过滤海绵	(→ 清洁/更换预滤器过滤海绵)
容器过滤材料	(→ 清洁/更换过滤材料)
加热器	 HeatUp 25/50/75/ 100/150/200/250/300/400
运行单元，泵外壳	(→ 清洁/更换运行单元)
预滤器阀体	(→ 清洁预滤器阀体)
预滤器吸水外壳	(→ 清洁预滤器吸水外壳)



### 提示

当使用较粗的过滤海绵时，预滤器中过滤海绵的清洁周期应延长。

## 清洁/更换预滤器过滤海绵

### 前提

- 预滤器拆卸完毕。(→ 拆卸预滤器)

步骤如下：

T

1. 转动外壳，直至安全锁压入，随后拔下外壳。
2. 拔出预滤器管和过滤海绵。
  - BioMaster 250: 4 块过滤海绵。
  - BioMaster 350: 5 块过滤海绵。
  - BioMaster 600: 6 块过滤海绵。
  - BioMaster 850: 7 块过滤海绵。
3. 用温水冲洗过滤海绵。必要时更换过滤海绵。
4. 以相反顺序组装预滤器。
  - 安全锁必须啮合至外壳中。

## 清洁/更换过滤材料

U

供货时的过滤材料：

a	30 ppi 过滤海绵
b	20 ppi 过滤海绵
c	Hel-X 生物体，始终装在袋子内放到滤皿中

### 前提

- 设备头已被取下。(→ 拆卸设备头)

步骤如下：

U

1. 取出所有滤网。
2. 清洁滤网和容器。
3. 使用玻璃容器中的水冲掉过滤材料。
  - 必要时更换过滤材料。首次使用前，使用温的自来水全面冲掉新的过滤材料。
4. 以相反顺序将部件装到容器中。
  - 小心地将滤网放到容器下方的凹槽中。这时注意预滤器的位置。
  - 过滤罩必须位于顶部过滤篮的过滤泡沫上。
5. 按相反的顺序组装设备。

## 清洁/更换运行单元

### 前提

- 设备头已被取下。(→ 拆卸设备头)

步骤如下：

V

1. 拔掉排气组件。
2. 将泵盖逆时针旋转（卡口接头）并取下。
3. 取下并清洁运行单元。必要时更换。
4. 安装运行单元，放上并锁紧泵盖（顺时针旋转）。
  - 注意两个橡胶支座的正确位置。
5. 按相反的顺序组装设备。

## 清洁预滤器阀体

只有当排气不起作用时，才必须清洁阀体，尽管之前已清洁了预滤器的过滤海绵。

### 前提

- 预滤器拆卸完毕。(→ 拆卸预滤器)

步骤如下：

W

1. 将三块压板推到定位横档上方，拔出阀体。
  - 必要时使用螺丝刀小心地抬起压板。
2. 取出阀门密封垫和两个阀盖。清理所有部件。
3. 以相反顺序组装阀体。
  - 安装的阀盖必须可以灵活移动。
  - **提示：** 阀门密封垫中的开口必须与吸水外壳中的开口对齐。

## 清洁预滤器吸水外壳

只有当排气不起作用时，才必须清洁吸水外壳，尽管之前已清洁了预滤器的过滤海绵和阀体。

### 前提

- 预滤器拆卸完毕。(→ 拆卸预滤器)



**小心**  
吸水外壳中有强力弹簧，它可以造成弹射的效果。

**若零件飞出有致伤危险！**

- 在打开吸水按钮时，不能对准人。
- 牢牢抓紧吸水按钮。

步骤如下：

X

1. 按住卡钩，逆时针旋转锁紧环（卡口接头）。
2. 小心地取下吸水按钮，直到弹簧松弛。
3. 取出吸水按钮和弹簧。
4. 清洁吸水外壳。
5. 以相反顺序组装吸水外壳。

## 磨损件

- 过滤材料
- 运转单元
- 吸盘

## 丢弃处理



### 提示

本设备不得按生活垃圾进行废弃处理。

- 剪断电线使本设备无法再使用，并通过专门的回收系统进行废弃处理。

## 备件

使用 OASE 原厂零件可保持设备的安全性和持续的运行可靠性。

备件图纸和备件均可在我们的网站上获取。







[www.oase-livingwater.com/spareparts\\_INT](http://www.oase-livingwater.com/spareparts_INT)

## 技术数据

说明			BioMaster, BioMaster Thermo			
			250	350	600	850
额定电压		V AC	230	230	230	230
电源频率		Hz	50	50	50	50
防护类型			IPX4	IPX4	IPX4	IPX4
过滤器功率消耗		W	15	18	22	32
BioMaster Thermo	加热器功率消耗	W	150	200	300	400
输送功率	最大	l/h	900	1100	1250	1550
输送高度	最大	m	1,3	1,4	1,8	2,2
水柱	最大	m	1,8	1,8	1,8	1,8
过滤器容积		l	4,4	5,6	6,8	8
预过滤器容积		l	0,4	0,5	0,6	0,7
建议玻璃容器体积		l	250	350	600	850
电源连接线长度		m	1,5	1,5	1,5	1,5
软管接头接口	直径	mm	17	17	17	17
尺寸	长度	mm	240	240	240	240
	宽度	mm	240	240	240	240
	高度	mm	370	425	480	535
重量		kg	4,1	4,5	5,0	6,7

## 设备上的标识

<b>IPX4</b>	防止水从各个方向飞溅
	防护级 II，保护性绝缘，它在出现故障时可能导电
	在室内使用
	不可按普通生活垃圾处置
	请阅读并遵守使用说明



CE

OASE GmbH · [www.oase-livingwater.com](http://www.oase-livingwater.com)

Tecklenburger Straße 161 · 48477 Hörstel · Postfach 20 69 · 48469 Hörstel · Germany

77553/02-20